

# FICHE D,HOMOLOGATION HOMOLOGATION FORM



## COMMISSION INTERNATIONALE DE KARTING - FIA



### SILENCIEUX D,ASPIRATION / INTAKE SILENCER

Constructeur	<i>Manufacturer</i>	RIGHETTI RIDOLFI SPA
Marque	<i>Make</i>	RIGHETTI RIDOLFI
Modèle	<i>Model</i>	ACTIVE 30
Catégories	<i>Categories</i>	KZ2 & KZ
Durée de l'homologation	<i>Validity of the homologation</i>	9 ans / 9 years
Nombre de pages	<i>Number of pages</i>	4

La présente Fiche d'Homologation reproduit descriptions, illustrations et dimensions du silencieux d'aspiration au moment de l'homologation CIK-FIA et du test d'homologation. Le Constructeur a la possibilité de les modifier seulement dans les limites fixées par le règlement CIK-FIA en vigueur.

This Homologation Form reproduces descriptions, illustrations and dimensions of the intake silencer at the moment of the CIK-FIA homologation and of the homologation test. The Manufacturer may modify them, but only within the limits fixed by the CIK-FIA regulations in force.



PHOTO DE L'AVANT  
PHOTO OF THE FRONT



PHOTO DE CÔTÉ  
PHOTO OF THE SIDE

Signature et tampon de l'ASN  
*Signature and stamp of the ASN*



*[Handwritten signature]*

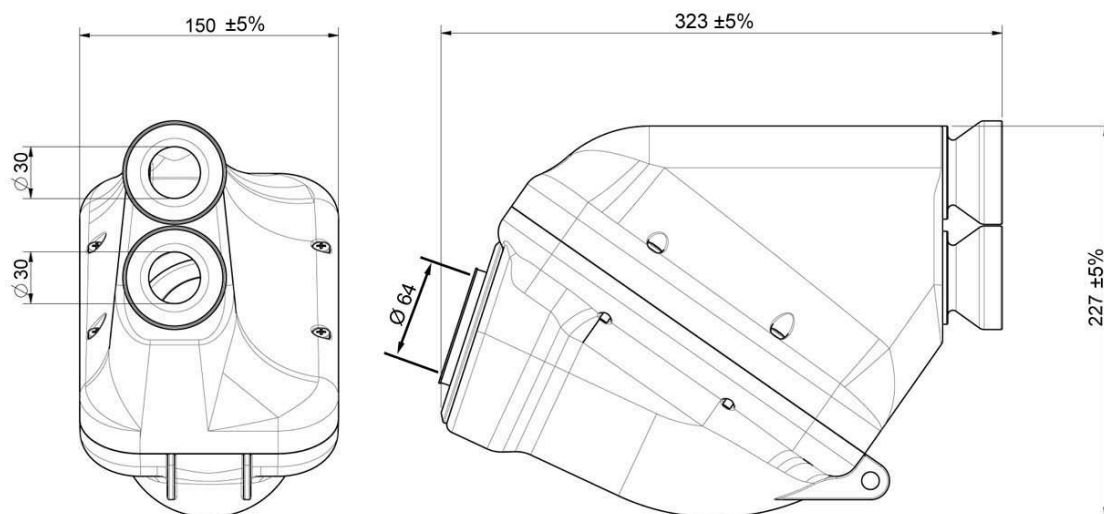
Signature et tampon de la CIK-FIA  
*Signature and stamp of the CIK-FIA*

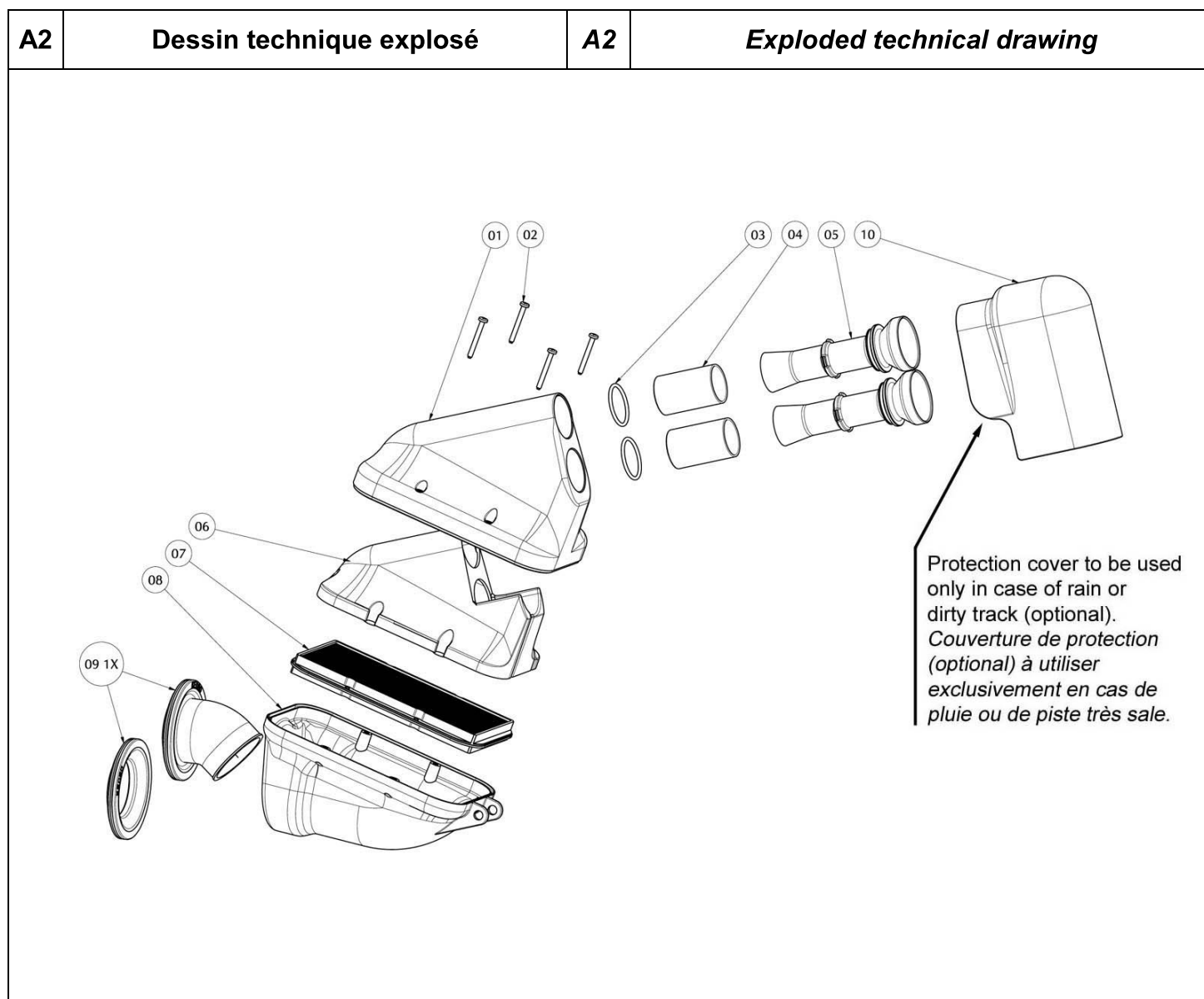


*[Handwritten signature]*

A	DESCRIPTIONS TECHNIQUES	A	TECHNICAL DESCRIPTIONS
	Volume en cm <sup>3</sup>		Volume in cc
	3810cm <sup>3</sup> ±5%		3810cm <sup>3</sup> ±5%
	Matériau		Material
	PP/PA		PP/PA
	Nombre d'ouvertures d'admission d'air		Number of air intake openings
	2		2
	Longueur des conduits d'admission		Length of the inlet ducts
	100mm +/-2% (≥98mm)		100mm +/-2% (≥98mm)
	Diamètre des conduits d'admission		Diameter of the inlet ducts
	30mm max.		30mm max.
	Surface de l'élément filtrant intérieur		Surface of the internal filter
	254cm <sup>2</sup> ±10% (≥200cm <sup>2</sup> )		254cm <sup>2</sup> ±10% (≥200cm <sup>2</sup> )
	Epaisseur de l'élément filtrant		Thickness of the internal filter
	22mm ±5%		22mm ±5%

A1	Dessin technique [dimensions d'encombrement – diamètre du (des) tube(s) d'admission – diamètre de la fixation au carburateur]	A1	Technical drawing [main external dimensions – diameter of the inlet tube(s) – diameter of the fixation to the carburettor]
----	--	----	---





N°	DÉSIGNATION	DESIGNATION	Référence catalogue Catalogue reference number
01	Corps filtre supérieur	Upper body filter	ZZKE070A
02	Vis	Screw	KVP05045S
03	O-Ring	O-Ring	KE067
04	Éléments acoustiques adhésifs absorbants	Adhesive noise-absorbing parts	KE072-T
05	Tubes d'Aspiration D.30mm	Suction Tubes D.30mm	ZZKE013
06	Élément acoustique absorbant	Noise-absorbing part	KE072
07	Filtre	Filter	KE068
08	Corps filtre côté moteur	Engine side body filter	ZZKE070B
09	Raccord en caoutchouc	Rubber Connector	KE080
10	Protection Pluie	Cover Rain	KE079
	<b>L'élément N.1 peut être tourné à 180°</b>	<b>The element n.1 can be rotated 180°</b>	