

FICHE D'HOMOLOGATION HOMOLOGATION FORM

28/SA/24



COMMISSION INTERNATIONALE DE KARTING - FIA



SILENCIEUX D'ASPIRATION / INTAKE SILENCER

Constructeur	<i>Manufacturer</i>	RIGHETTI RIDOLFI SPA
Marque	<i>Make</i>	RIGHETTI RIDOLFI
Modèle	<i>Model</i>	ACTIVE 23
Catégories	<i>Categories</i>	OK & OKJ
Durée de l'homologation	<i>Validity of the homologation</i>	9 ans / 9 years
Nombre de pages	<i>Number of pages</i>	4

La présente Fiche d'Homologation reproduit descriptions, illustrations et dimensions du silencieux d'aspiration au moment de l'homologation CIK-FIA et du test d'homologation. Le Constructeur a la possibilité de les modifier seulement dans les limites fixées par le règlement CIK-FIA en vigueur.

This Homologation Form reproduces descriptions, illustrations and dimensions of the intake silencer at the moment of the CIK-FIA homologation and of the homologation test. The Manufacturer may modify them, but only within the limits fixed by the CIK-FIA regulations in force.



PHOTO DE L'AVANT
PHOTO OF THE FRONT

PHOTO DE CÔTÉ
PHOTO OF THE SIDE

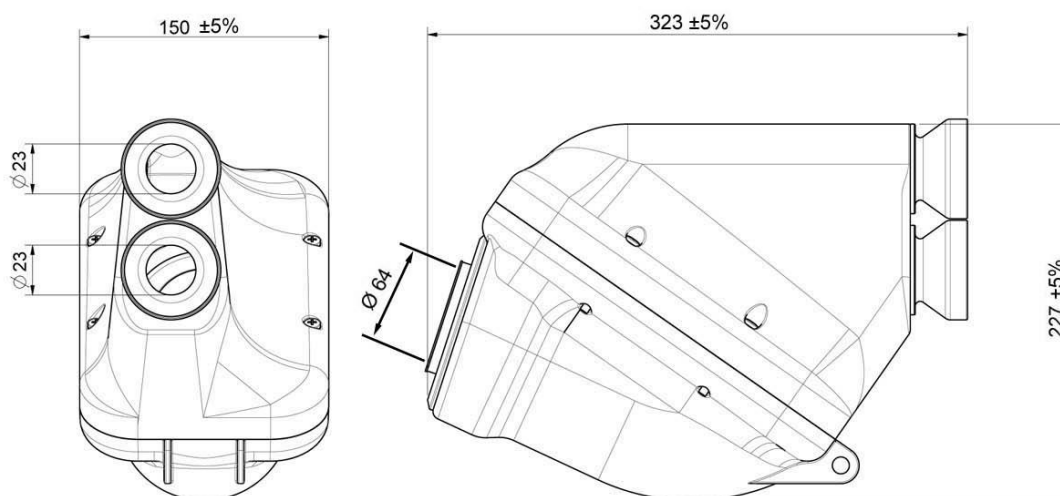
Signature et tampon de l'ASN
Signature and stamp of the ASN

Signature et tampon de la CIK-FIA
Signature and stamp of the CIK-FIA

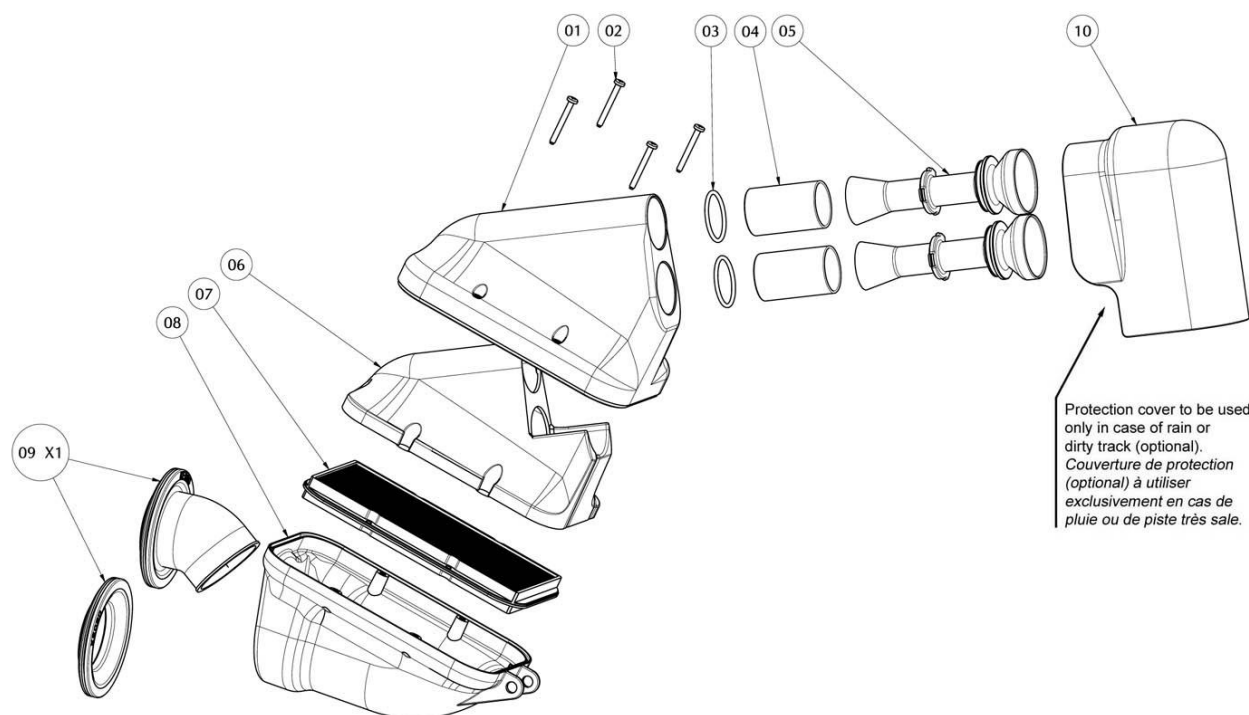



A	DESCRIPTIONS TECHNIQUES	A	TECHNICAL DESCRIPTIONS
	<i>Volume en cm³</i>		<i>Volume in cc</i>
	<i>Matériau</i>		<i>Material</i>
	<i>Nombre d'ouvertures d'admission d'air</i>		<i>Number of air intake openings</i>
	<i>Longueur des conduits d'admission</i>		<i>Length of the inlet ducts</i>
	<i>Diamètre des conduits d'admission</i>		<i>Diameter of the inlet ducts</i>
	<i>Surface de l'élément filtrant intérieur</i>		<i>Surface of the internal filter</i>
	<i>Épaisseur de l'élément filtrant</i>		<i>Thickness of the internal filter</i>
			3810cm ³ ±5%
			PP/PA
			2
			100mm +/-2% (≥98mm)
			23mm max.
			254cm ² ±10% (≥200cm ²)
			22mm ±5%

A1	Dessin technique [dimensions d'encombrement – diamètre du (des) tube(s) d'admission – diamètre de la fixation au carburateur]	A1	Technical drawing [main external dimensions – diameter of the inlet tube(s) – diameter of the fixation to the carburettor]
----	--	----	---



A2	Dessin technique explosé	A2	Exploded technical drawing
-----------	---------------------------------	-----------	-----------------------------------



N°	DÉSIGNATION	DESIGNATION	Référence catalogue Catalogue reference number
01	Corps filtre supérieur	Upper body filter	ZZKE070A
02	Vis	Screw	KVP05045S
03	O-Ring	O-Ring	KE067
04	Éléments acoustiques adhésifs absorbants	Adhesive noise-absorbing parts	KE072-T
05	Tubes d'Aspiration D.23mm	Suction Tubes D.23mm	ZZKE012
06	Élément acoustique absorbant	Noise-absorbing part	KE072
07	Filtre	Filter	KE068
08	Corps filtre côté moteur	Engine side body filter	ZZKE070B
09	Raccord en caoutchouc	Rubber Connector	KE080
10	Protection Pluie	Cover Rain	KE079
	L'élément N.1 peut être tourné à 180°	The element n.1 can be rotated 180°	