

FICHE D'HOMOLOGATION HOMOLOGATION FORM



COMMISSION INTERNATIONALE DE KARTING - FIA



SYSTÈME DE FREINAGE / BRAKING SYSTEM

Constructeur	<i>Manufacturer</i>	Righetti Ridolfi Spa
Marque	<i>Make</i>	RIGHETTI RIDOLFI
Modèle	<i>Model</i>	MA20
Catégorie	<i>Category</i>	4WP
Durée de l'homologation	<i>Validity of the homologation</i>	6 ans / years
Nombre de pages	<i>Number of pages</i>	4

La présente Fiche d'Homologation reproduit descriptions, illustrations et dimensions du système de freinage au moment de l'homologation CIK-FIA. Le Constructeur a la possibilité de les modifier, mais seulement dans les limites fixées par le Règlement CIK-FIA en vigueur.

This Homologation Form reproduces descriptions, illustrations and dimensions of the brake system at the moment of the CIK-FIA homologation. The Manufacturer may modify them, but only within the limits set by the CIK-FIA Regulations in force.

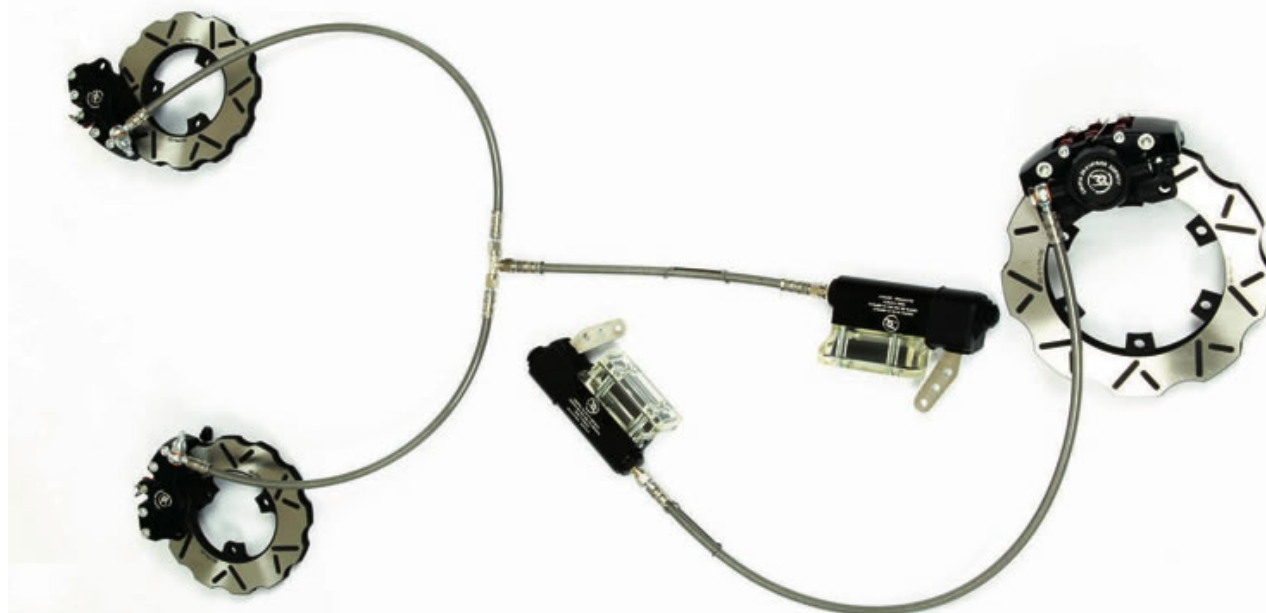
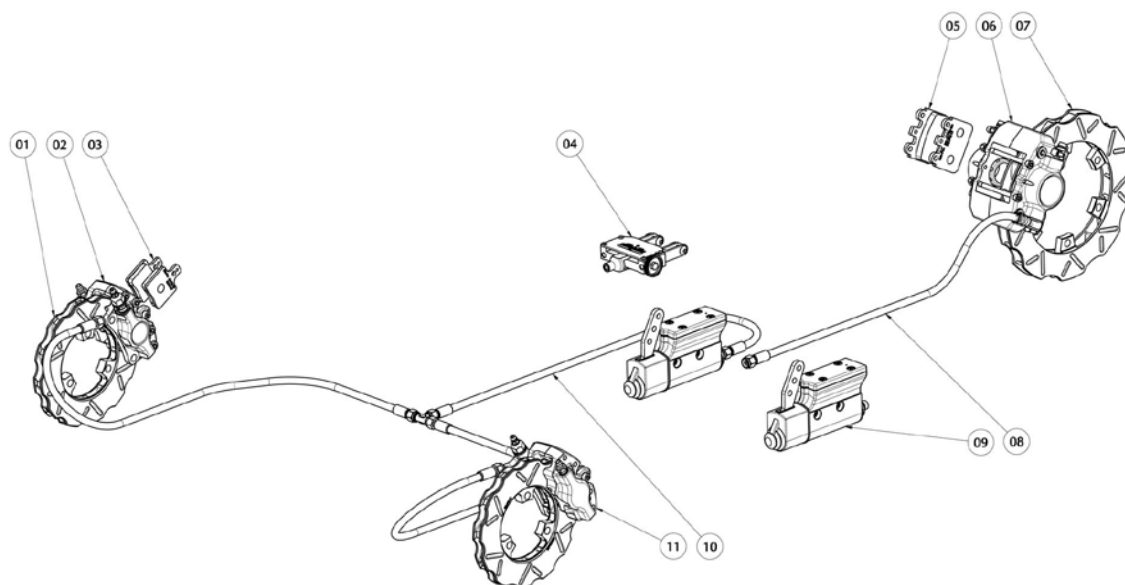


PHOTO VUE DE DESSUS DU SYSTÈME COMPLET ASSEMBLÉ
PHOTO FROM ABOVE OF COMPLETE ASSEMBLED SYSTEM

Signature et tampon de l'ASN <i>Signature and stamp of the ASN</i>	Signature et tampon de la CIK-FIA <i>Signature and stamp of the CIK-FIA</i>

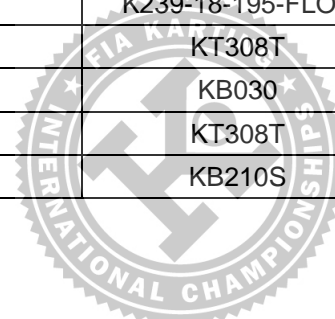
A	DESSIN TECHNIQUE DU SYTÈME DE FREINAGE Dessin technique éclaté	A	<i>TECHNICAL DRAWING OF BRAKING SYSTEM Exploded technical drawing</i>
----------	---	----------	---



Le dessin technique doit montrer : Maître-cylindre, régulateur, répartiteur, tuyaux, étriers, plaquettes et disques (numérotation selon table ci-dessous)

The technical drawing must show the following: Master-cylinder, regulator, distributor, lines, calipers, pads and discs (with numbering according table below)

N°	DÉSIGNATION (en français)	DESIGNATION (in english)	Référence catalogue Catalogue reference number
1	DISQUE DE FREIN AVANT	FRONT BRAKE DISC	K347-14-FLOT
2	PINCE DE FREIN AVANT DX	FRONT CALIPER DX	KB210D
3	PLAQUETTES DE FREIN AVANT	FRONT BRAKE PAD	KB215R
4	REPARTITEUR	DISTRIBUTOR	KB066
5	PLAQUETTES DE FREIN ARRIERE	REAR BRAKE PAD	KB205R
6	PINCE DE FREIN ARRIERE	REAR CALIPER	KB200
7	DISQUE DE FREIN ARRIERE	REAR BRAKE DISC	K239-18-195-FLOT
8	TUBE DE FREIN ARRIERE	REAR BRAKE PIPE	KT308T
9	POMPE DE FREIN	BRAKE PUMP	KB030
10	TUBE DE FREIN AVANT	FRONT BRAKE PIPE	KT308T
11	PINCE DE FREIN AVANT SX	FRONT CALIPER SX	KB210S



B	DESCRIPTION TECHNIQUE DU SYSTÈME DE FREINAGE	B	TECHNICAL DESCRIPTION OF BRAKING SYSTEM		
Régulateur de freinage <i>Braking regulator</i>		<input type="checkbox"/> oui / yes <input checked="" type="checkbox"/> non / no		Emplacement <i>Location</i>	
		Avant / Front		Arrière / Rear	
Nombre de maîtres-cylindres <i>Number of master cylinders</i>	1		1		
Alésage Ø <i>Bore Ø</i>	22.2 mm		22.2 mm		
Nombre de pistons <i>Number of pistons</i>	2	Par étrier <i>Per caliper</i>	2	Par étrier <i>Per caliper</i>	
Alésage Ø de l'étrier <i>Caliper bore Ø</i>	26 mm		32 mm		
Nombre de plaquettes <i>Number of pads</i>	2	Par étrier <i>Per caliper</i>	2	Par étrier <i>Per caliper</i>	
Nombre d'étriers <i>Number of calipers</i>	1	Par roue <i>Per wheel</i>	1		
Matériau des étriers <i>Caliper material</i>	6082T6/AZ61		6082T6/AZ61		
Disques ventilés <i>Ventilated discs</i>	<input checked="" type="checkbox"/> oui / yes <input type="checkbox"/> non / no		<input checked="" type="checkbox"/> oui / yes <input type="checkbox"/> non / no		
Épaisseur du disque neuf <i>Thickness of new disc</i>	14 mm	+/- 1 mm	18 mm	+/- 1 mm	
Ø extérieur du disque <i>External Ø of the disc</i>	150 mm	+/- 1.5 mm	195 mm	+/- 1.5 mm	
Ø extérieur de frottement des plaquettes <i>External Ø of pads rubbing surface</i>	149 mm	+/- 1.5 mm	194 mm	+/- 1.5 mm	
Ø intérieur de frottement des plaquettes <i>Internal Ø of pads rubbing surface</i>	91 mm	+/- 1.5 mm	134.5 mm	+/- 1.5 mm	
Longueur hors-tout des plaquettes <i>Overall length of the pads</i>	38 mm	+/- 1.5 mm	58 mm	+/- 1.5 mm	

Photo du frein avant : étriers et disques seulement
Photo of front brake: calipers and discs only



Photo du frein arrière : étrier(s) et disque(s) seulement
Photo of rear brake: caliper(s) and disc(s) only



PHOTO DU MARQUAGE DU NUMERO D'HOMOLOGATION
PHOTO OF THE HOMOLOGATION NUMBER MARKING

Le marquage doit rester clairement visible en permanence
The marking must be clearly visible at all times

Maître-cylindre / Master-cylinder



Tuyaux / Lines



Etriers / Calipers



Plaquettes / Pads



Disques / Discs

Répartiteur / Distributor and/or Régulateur / Regulator