

# FICHE D'HOMOLOGATION HOMOLOGATION FORM



## COMMISSION INTERNATIONALE DE KARTING - FIA



### SYSTÈME DE FREINAGE / BRAKING SYSTEM

Constructeur	<i>Manufacturer</i>	Righetti Ridolfi Spa
Marque	<i>Make</i>	RIGHETTI RIDOLFI
Modèle	<i>Model</i>	MA20
Catégorie	<i>Category</i>	2WP
Durée de l'homologation	<i>Validity of the homologation</i>	6 ans / years
Nombre de pages	<i>Number of pages</i>	4

La présente Fiche d'Homologation reproduit descriptions, illustrations et dimensions du système de freinage au moment de l'homologation CIK-FIA. Le Constructeur a la possibilité de les modifier, mais seulement dans les limites fixées par le Règlement CIK-FIA en vigueur.

*This Homologation Form reproduces descriptions, illustrations and dimensions of the brake system at the moment of the CIK-FIA homologation. The Manufacturer may modify them, but only within the limits set by the CIK-FIA Regulations in force.*

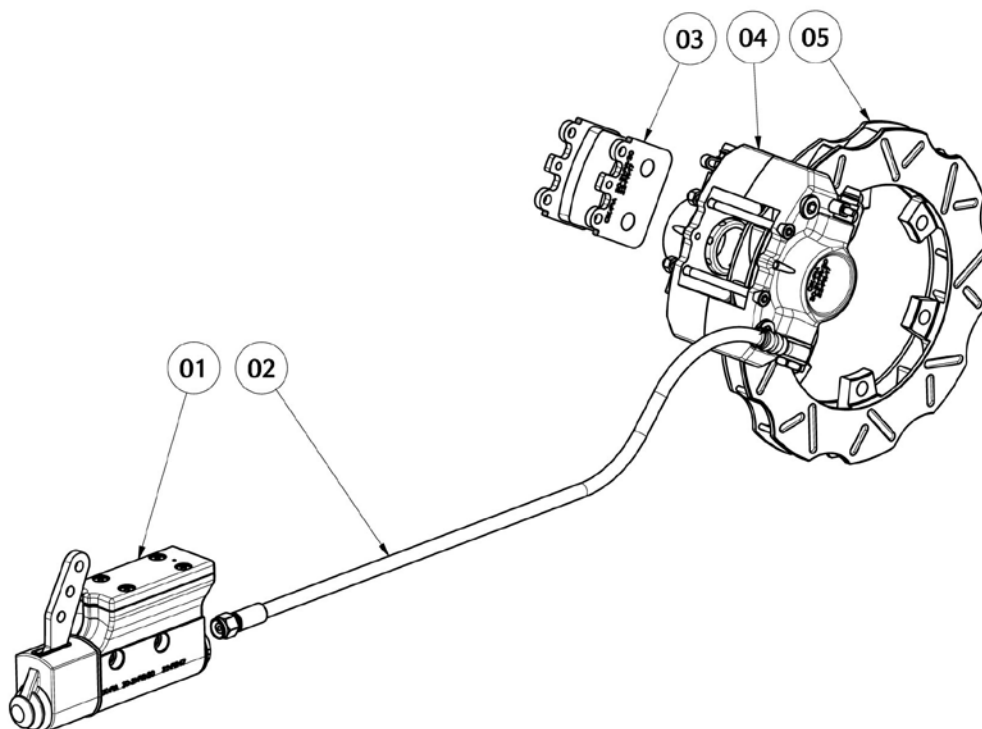


PHOTO VUE DE DESSUS DU SYSTÈME COMPLET ASSEMBLÉ

PHOTO FROM ABOVE OF COMPLETE ASSEMBLED SYSTEM

Signature et tampon de l'ASN <i>Signature and stamp of the ASN</i>	Signature et tampon de la CIK-FIA <i>Signature and stamp of the CIK-FIA</i>

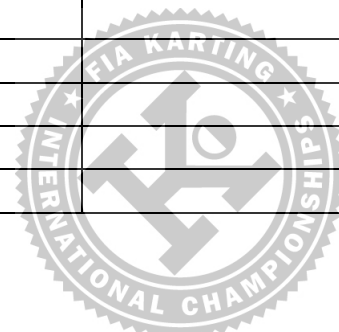
A	DESSIN TECHNIQUE DU SYTÈME DE FREINAGE Dessin technique éclaté	A	TECHNICAL DRAWING OF BRAKING SYSTEM Exploded technical drawing
---	---	---	---



**Le dessin technique doit montrer : Maître-cylindre, régulateur, répartiteur, tuyaux, étriers, plaquettes et disques (numérotation selon table ci-dessous)**

**The technical drawing must show the following: Master-cylinder, regulator, distributor, lines, calipers, pads and discs (with numbering according table below)**

N°	DÉSIGNATION (en français)	DESIGNATION (in english)	Référence catalogue
			Catalogue reference number
1	POMPE DE FREIN	BRAKE PUMP	KB030
2	TUBE DE FREIN ARRIERE	REAR BRAKE PIPE	KT308T
3	PLAQUETTES DE FREIN ARRIERE	REAR BRAKE PAD	KB205R
4	PINCE DE FREIN ARRIERE	REAR CALIPER	KB200
5	DISQUE DE FREIN ARRIERE	REAR BRAKE DISC	K239-18-195-FLOT



B	DESCRIPTION TECHNIQUE DU SYSTÈME DE FREINAGE	B	TECHNICAL DESCRIPTION OF BRAKING SYSTEM	
	Régulateur de freinage <i>Braking regulator</i>	<input type="checkbox"/> oui / yes <input checked="" type="checkbox"/> non / no	Emplacement <i>Location</i>	
		<b>Avant / Front</b>	<b>Arrière / Rear</b>	
	Nombre de maîtres-cylindres <i>Number of master cylinders</i>		<b>1</b>	
	Alésage Ø <i>Bore Ø</i>		<b>22.2</b> mm	
	Nombre de pistons <i>Number of pistons</i>	Par étrier <i>Per caliper</i>	<b>2</b>	Par étrier <i>Per caliper</i>
	Alésage Ø de l'étrier <i>Caliper bore Ø</i>		<b>32</b> mm	
	Nombre de plaquettes <i>Number of pads</i>	Par étrier <i>Per caliper</i>	<b>2</b>	Par étrier <i>Per caliper</i>
	Nombre d'étriers <i>Number of calipers</i>	Par roue <i>Per wheel</i>	<b>1</b>	
	Matériau des étriers <i>Caliper material</i>		<b>6082T6/AZ61</b>	
	Disques ventilés <i>Ventilated discs</i>		<input checked="" type="checkbox"/> oui / yes <input type="checkbox"/> non / no	
	Épaisseur du disque neuf <i>Thickness of new disc</i>	<b>+/- 1 mm</b>	<b>18</b> mm	<b>+/- 1 mm</b>
	Ø extérieur du disque <i>External Ø of the disc</i>	<b>+/- 1.5 mm</b>	<b>195</b> mm	<b>+/- 1.5 mm</b>
	Ø extérieur de frottement des plaquettes <i>External Ø of pads rubbing surface</i>	<b>+/- 1.5 mm</b>	<b>194</b> mm	<b>+/- 1.5 mm</b>
	Ø intérieur de frottement des plaquettes <i>Internal Ø of pads rubbing surface</i>	<b>+/- 1.5 mm</b>	<b>134.5</b> mm	<b>+/- 1.5 mm</b>
	Longueur hors-tout des plaquettes <i>Overall length of the pads</i>	<b>+/- 1.5 mm</b>	<b>58</b> mm	<b>+/- 1.5 mm</b>


Photo du frein avant : étriers et disques seulement <i>Photo of front brake: calipers and discs only</i>	Photo du frein arrière : étrier(s) et disque(s) seulement <i>Photo of rear brake: caliper(s) and disc(s) only</i>
	

PHOTO DU MARQUAGE DU NUMERO D'HOMOLOGATION  
PHOTO OF THE HOMOLOGATION NUMBER MARKING

**Le marquage doit rester clairement visible en permanence**  
**The marking must be clearly visible at all times**

Maître-cylindre / Master-cylinder



Tuyaux / Lines



Etriers / Calipers



Plaquettes / Pads



Disques / Discs

Répartiteur / Distributor and/or Régulateur / Regulator