

**FICHE D'HOMOLOGATION  
HOMOLOGATION FORM**



**COMMISSION INTERNATIONALE  
DE KARTING – FIA**



**PROTECTION ARRIERE / REAR PROTECTION**

Constructeur	<i>Manufacturer</i>	Righetti Ridolfi Spa
Marque	<i>Make</i>	Righetti Ridolfi
Modèle	<i>Model</i>	XTR14
Catégorie	<i>Category</i>	Toutes / All
Durée de l'homologation	<i>Validity of the homologation</i>	6 ans / years
Nombre de pages	<i>Number of pages</i>	4

La présente Fiche d'Homologation reproduit descriptions, illustrations et dimensions au moment de l'homologation CIK-FIA.

*This Homologation Form reproduces descriptions, illustrations and dimensions at the moment of the CIK-FIA homologation.*



PHOTOS VUE DE DERRIERE, DE DESSUS ET DE COTÉ, DE LA PROTECTION ARRIERE AVEC SES SUPPORTS

*PHOTO FROM REAR, ABOVE AND SIDE OF REAR PROTECTION WITH ITS SUPPORTS*

Signature et tampon de l'ASN  
*Signature and stamp of the ASN*

Signature et tampon de la CIK-FIA  
*Signature and stamp of the CIK-FIA*




**PROTECTION ARRIERE - CARROSSERIE**

Dessin technique (dimensions d'encombrement)

**REAR PROTECTION - BODYWORK**

Technical drawing ( main external dimensions)

Poids en g (carrosserie seule)

Weight in g (bodywork only)

**1600 g**

+/-10 %

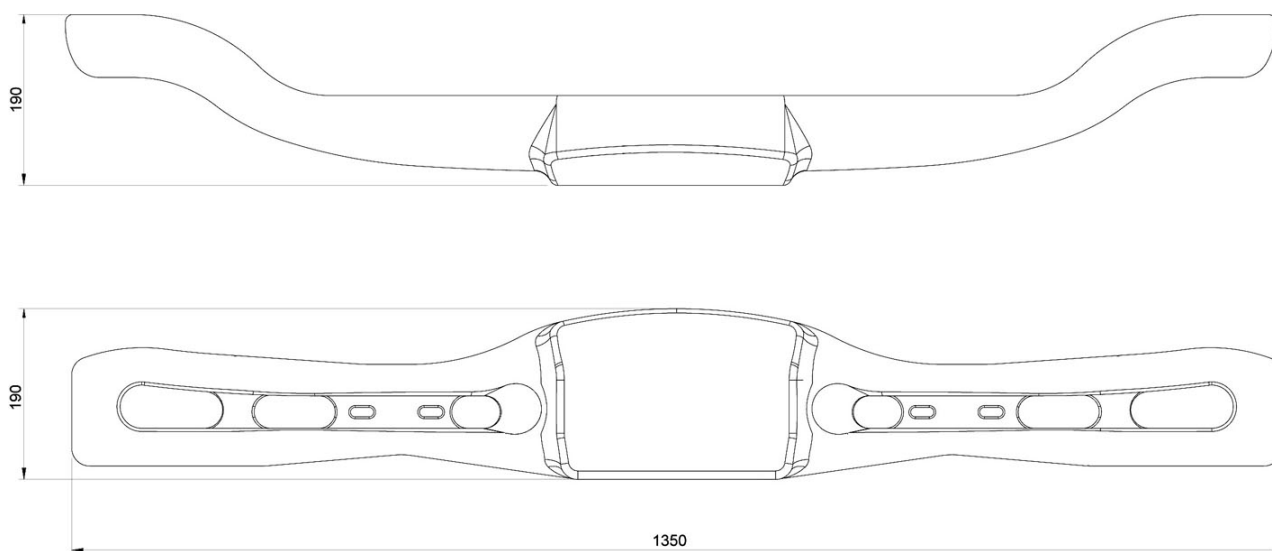


PHOTO (carrosserie seule) / (bodywork only)



**SUPPORTS DE FIXATION**  
Dessin technique éclaté**ATTACHMENT SUPPORTS**  
*Exploded technical drawing*

Poids en g

Weight in g

**950 g**

+/-5 %

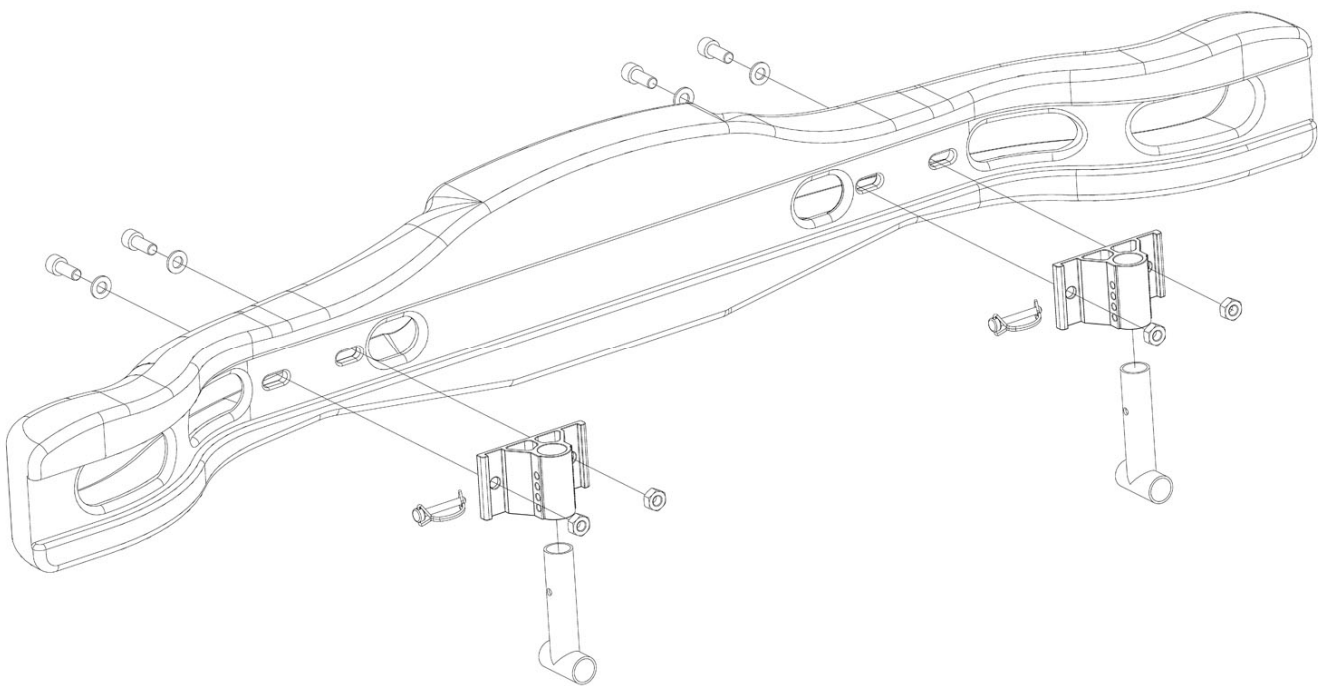


PHOTO DU MARQUAGE DU NUMERO  
D'HOMOLOGATION (et du logo CIK-FIA sur les  
éléments plastiques)

PHOTO OF THE HOMOLOGATION NUMBER  
MARKING (and of the CIK-FIA logo on the  
plastic parts)

**Le marquage doit rester clairement visible en permanence**  
**The marking must be clearly visible at all times**

CARROSSERIE

BODYWORK



SUPPORTS





COMMISSION INTERNATIONALE DE KARTING - FIA



PROLONGATION CHASSIS, CARROSSERIES ET FREINS  
CHASSIS, BODYWORK & BRAKES EXTENDED  
2009 - 2014 2020

Table with 8 columns: Demandeur/Applicant, Pays/ASN, Matériel/Equipment, Marque/Make, Modèle/Model, Type, Homolog./Numéro, Expiration/Exp. Date. The table lists various karting chassis and components with their respective manufacturers and homologation details.