

# FICHE D'HOMOLOGATION HOMOLOGATION FORM



## COMMISSION INTERNATIONALE DE KARTING – FIA



### CARROSSERIE LATERALE / SIDE BODYWORK

Constructeur	<i>Manufacturer</i>	Righetti Ridolfi Spa
Marque	<i>Make</i>	Righetti Ridolfi
Modèle	<i>Model</i>	XTR14
Catégorie	<i>Category</i>	Toutes / All
Durée de l'homologation	<i>Validity of the homologation</i>	6 ans / years
Nombre de pages	<i>Number of pages</i>	3


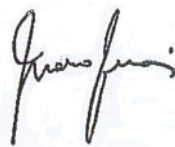

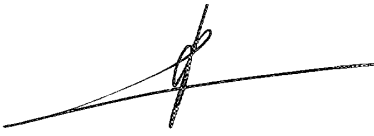
La présente Fiche d'Homologation reproduit descriptions, illustrations et dimensions au moment de l'homologation CIK-FIA.

*This Homologation Form reproduces descriptions, illustrations and dimensions at the moment of the CIK-FIA homologation.*



PHOTOS VUE DE DEVANT, DE DESSUS ET DE COTÉ, DES ÉLÉMENTS DE CARROSSERIE  
AVEC LEURS SUPPORTS

PHOTO FROM FRONT, ABOVE AND SIDE OF BODYWORK ELEMENTS WITH THEIR  
SUPPORTS

Signature et tampon de l'ASN <i>Signature and stamp of the ASN</i>	Signature et tampon de la CIK-FIA <i>Signature and stamp of the CIK-FIA</i>
 	 

**CARROSSERIE LATÉRALE AVEC SUPPORTS**

Dessin technique (dimensions d'encombrement – matériau, diamètre et épaisseur des tubes supports)

**LATERAL BODYWORK WITH SUPPORTS**

Technical drawing (bodywork main external dimensions – supports material, diameter and wall thickness)

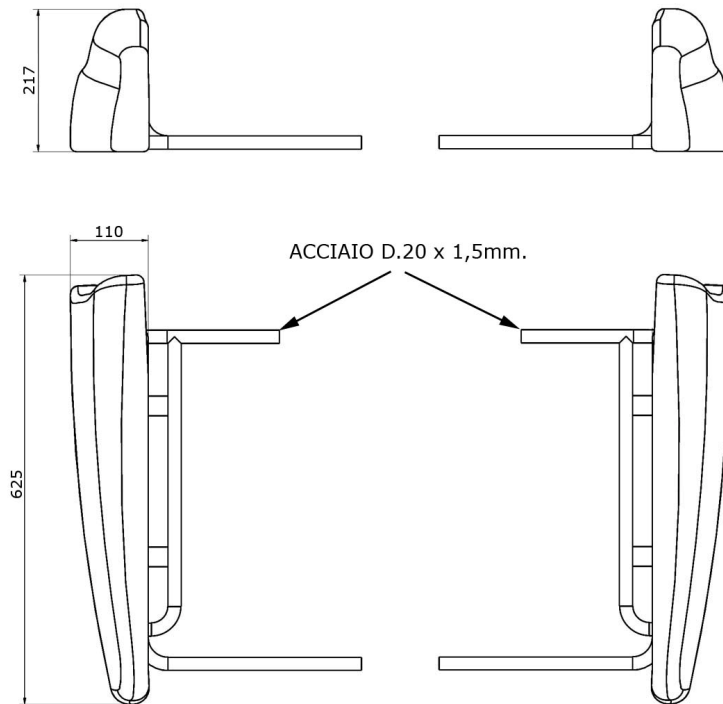


PHOTO AVEC SUPPORT / WITH SUPPORTS



PHOTO DU MARQUAGE DU NUMERO  
D'HOMOLOGATION (et du logo CIK-FIA sur les  
éléments plastiques)

PHOTO OF THE HOMOLOGATION NUMBER  
MARKING (and of the CIK-FIA logo on the  
plastic parts)

**Le marquage doit rester clairement visible en permanence**  
**The marking must be clearly visible at all times**

CARROSSERIE LATÉRALE

LATERAL BODYWORK



SUPPORTS

SUPPORTS



