

FICHE D'HOMOLOGATION HOMOLOGATION FORM



COMMISSION INTERNATIONALE DE KARTING - FIA



SILENCIEUX D'ASPIRATION / INTAKE SILENCER

Constructeur	<i>Manufacturer</i>	Righetti Ridolfi
Marque	<i>Make</i>	Righetti Ridolfi
Modèle	<i>Model</i>	ASR 30
Catégories	<i>Categories</i>	KZ & SKF
Durée de l'homologation	<i>Validity of the homologation</i>	9 ans / 9 years
Nombre de pages	<i>Number of pages</i>	3

La présente Fiche d'Homologation reproduit descriptions, illustrations et dimensions du silencieux d'aspiration au moment de l'homologation CIK-FIA et du test d'homologation. Le Constructeur a la possibilité de les modifier seulement dans les limites fixées par le règlement CIK-FIA en vigueur.

This Homologation Form reproduces descriptions, illustrations and dimensions of the intake silencer at the moment of the CIK-FIA homologation and of the homologation test. The Manufacturer may modify them, but only within the limits fixed by the CIK-FIA regulations in force.



PHOTO DE L'AVANT
PHOTO OF THE FRONT



PHOTO DE CÔTÉ
PHOTO OF THE SIDE

Signature et tampon de l'ASN
Signature and stamp of the ASN

Signature et tampon de la CIK-FIA
Signature and stamp of the CIK-FIA



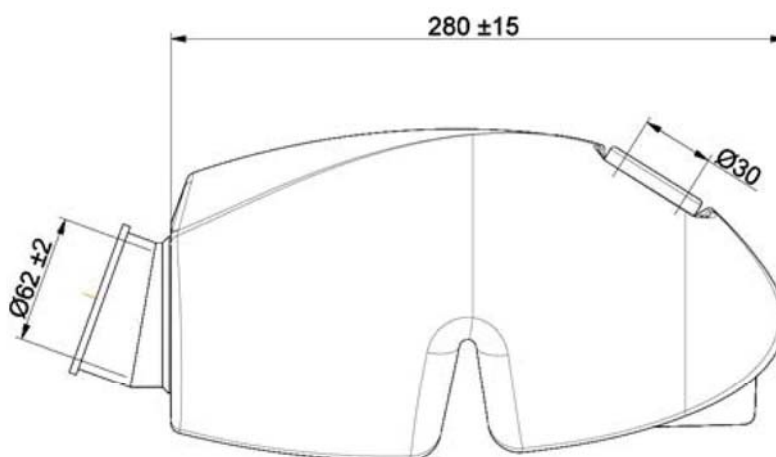
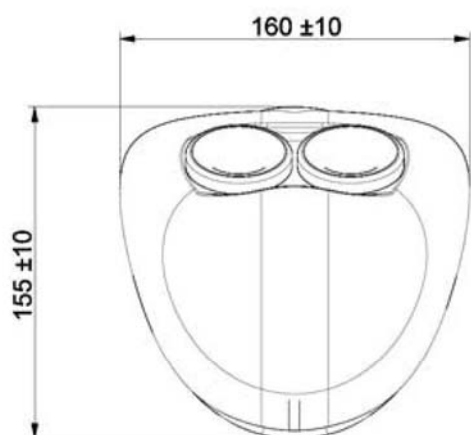
Gravina



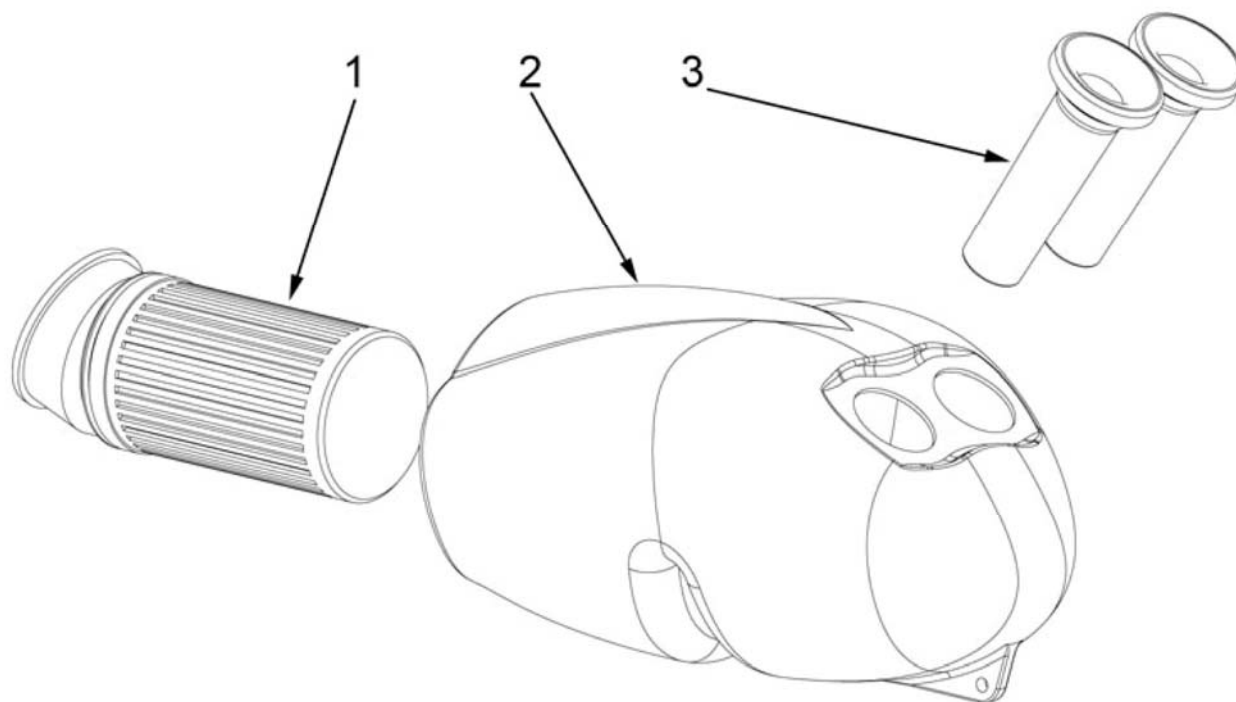
[Signature]

A	DESCRIPTIONS TECHNIQUES	A	TECHNICAL DESCRIPTIONS
	<i>Volume en cm³</i>		<i>Volume in cc</i>
	<i>Matériau</i>		<i>Material</i>
	<i>Nombre d'ouvertures d'admission d'air</i>		<i>Number of air intake openings</i>
	<i>Longueur des conduits d'admission</i>		<i>Length of the inlet ducts</i>
	<i>Diamètre des conduits d'admission</i>		<i>Diameter of the inlet ducts</i>
	<i>Surface de l'élément filtrant intérieur</i>		<i>Surface of the internal filter</i>
	<i>Épaisseur de l'élément filtrant</i>		<i>Thickness of the internal filter</i>
			3960cm ³ +/-2%
			Polipropilene
			2
			100mm +/-2% (≥98mm)
			23mm max.
			320cm ² +/-2% (≥200cm ²)
			12mm -10%

A1	Dessin technique [dimensions d'encombrement – diamètre du (des) tube(s) d'admission – diamètre de la fixation au carburateur]	A1	Technical drawing [main external dimensions – diameter of the inlet tube(s) – diameter of the fixation to the carburettor]
----	--	----	---



A2	Dessin technique explosé	A2	<i>Exploded technical drawing</i>
----	--------------------------	----	-----------------------------------



Le dessin technique explosé doit montrer : Eléments du silencieux, éléments acoustiques absorbants, éléments filtrants, tubes d'aspiration et manchon de fixation au carburateur.
The exploded technical drawing must show the following: parts of the silencer, noise-absorbing parts, filtering parts, suction tubes and carburettor clamping sleeve.

N°	DÉSIGNATION	DESIGNATION	Référence catalogue Catalogue reference number
1	Manchon complet de Filtre	Hose complete with Filter	KE040
2	Corps Silencieux	Filter Body	ZZKE005
3	Tubes d'admission	Inlet Tube	KE025N