

REGLER FÖR BRUKSPROV

**Allmänna bestämmelser för
utställningar, prov och tävlingar
anordnade av SKK och till SKK
anslutna läns- och specialklubbar
samt avtalsanslutna rasklubbar**

*Dessa bestämmelser är fastställda att gälla
fr o m 2012-01-01 t o m 2016-12-31.
Eventuella ändringar som påkallats av svensk lagstiftning
eller FCI återfinns på SKKs webbplats (www.skk.se)*

Nedanstående bestämmelser gäller för officiella (stambokförda) utställningar, prov och tävlingar som anordnas av Svenska Kennelklubben (SKK) och till SKK anslutna läns- och specialklubbar samt avtalsanslutna rasklubbar.

Härutöver gäller i tillämpliga delar SKKs stadgar, samt bestämmelser som utfärdats av myndighet.

Sammanförandet av hundar till utställningar, prov och tävlingar ställer krav på såväl arrangör som ägare/förare av hund för att kunna upprätthålla ett gott skydd mot smittsamma sjukdomar och skador på människor, den egna hunden och andra djur. Hundens välfärd har alltid högsta prioritet på samtliga arrangemang inom SKK-organisationen.

Det är också viktigt att resultatet av bedömningen inte påverkas av otillbörliga förhållanden.

Det åligger deltagare och funktionär **att** handla eller uppträda på sådant sätt att det inte skadar eller motverkar SKK eller dess medlemsorganisationer samt **att** på prov, utställning eller tävling inte agera på sådant sätt att det påverkar andra hundars chanser till rättvis bedömning och att inte heller uttala sig nedsättande om andra hundar, funktionärer eller deltagare.

Samtliga hundar ska ställas till förfogande för de undersökningar och de provtagningar som kan föranledas av kontroll av doping och andra otillbörliga förhållanden.

När veterinärintyg återopas för en hund ska detta vara utfärdat på av SKK godkänd blankett (se exempelvis F145 Sveriges Veterinärförbund eller motsvarande). Uppgifter som ska finnas med för att intyget ska accepteras är: ras, registrerat namn, registreringsnummer, ID-nummer, beskrivning av skada, om den är förvärvad, vad ingreppet avser, åtgärd, anledning till åtgärd och om kroppsdel avlägsnats kommentera dess utseende. Intyg i original ska alltid medtas vid utställning.

Arrangör äger rätt att kopiera veterinärintyg.

Person som av SKKs Disciplinnämnd uteslutits ur SKK-organisationen eller som av nordisk kennelklubb eller FCI avstängts från rätten att delta på utställning, prov eller tävling, eller som på grund av myndighetsbeslut inte får hantera eller inneha djur, får inte delta på prov eller tävling. Sådant person får inte heller ställa ut eller visa hund eller delta med avels- eller uppfödargrupp på utställning. Detta gäller även person som valt att utträda ur SKK-organisationen under pågående utredning i SKKs Disciplinnämnd, innebärande att SKKs Disciplinnämnd inte kan pröva ärendet i sak. Hundägare ansvarar för att hund vid utställning, prov eller tävling inte visas/förs av person som är utesluten, avstängd eller av myndighet ålagts förbud att hantera eller inneha djur.

Hund som under de senaste sex månaderna före utställning, prov eller tävling ägts av person som av SKKs Disciplinnämnd uteslutits eller ålagts förbud att anmäla, föra eller låta framföra hund vid utställning, prov eller tävling, får inte delta.

Resultat tilldelade i officiell klass registreras hos SKK. Endast registrerad hund kan tilldelas championat.

1. Vaccinationer

Deltagande utländska hundar ska vara införda till Sverige i enlighet med svenska införselbestämmelser för hund avseende rabiesvaccination och avmaskning gentemot bandmask (Echinococos).

Deltagande hund ska vara vaccinerad mot valpsjuka enligt följande:

- Hund **under ett (1) års** ålder: vid **lägst tio (10) veckors** ålder.
- Hund **över ett (1) års** ålder: Hund ska vara vaccinerad vid **lägst tio (10) månaders** ålder och inte vara utförd för mer än **fyra (4) år** sedan.
- Förstagångsvaccination ska vara gjord **minst fjorton (14) dagar före** prov-, tävlings- och/eller utställningsdagen.

Kontroll av att gällande införsel- och vaccinationsbestämmelser följts kan förekomma.

Vidare rekommenderar SKK att deltagande hundar dessutom är vaccinerade mot parvovirusinfektion och parainfluensa (kennelhosta).

2. ID-märkning

Hund ska vara ID-märkt för att få delta på officiell utställning, officiellt prov eller tävling (gäller även blandras och oregistrerad hund).

ID-märkningen kan ske genom tatuering eller genom implantat av microchip som uppfyller ISO-standard 11784 och 11785.

Specialklubb äger rätt att bestämma att endast tatuering ska gälla vid klubbens arrangemang.

Deltagare som tillhandahåller egen avläsare äger rätt att delta med microchip-märkt hund oavsett om arrangören beslutat om tatuering.

Vid utställning anordnad av SKKs centralstyrelse eller SKK/länklubb är arrangören skyldig att tillhandahålla avläsare.

Kontroll av ID-märkning kan ske genom stickprov.

3. Ansvar

Hundägare eller dennes ombud står under pågående utställning, prov eller tävling under det ansvar som följer av **lagen om tillsyn över hundar och katter**.

Utställare, prov- eller tävlingsdeltagare svarar för att hunden hålls på ett sådant sätt att den inte kan tillfoga sig själv eller andra skada. Förvaring i bil, bur, tält eller dylikt får under inga omständigheter ske under sådana förhållanden att hunden kan ta skada.

Om hundägare eller dennes ombud under utställning, prov, tävling eller klubborganiserad aktivitet förvarar hund i strid mot ovanstående *ska* denne, av tjänstgörande funktionär, på särskild blankett, rapporteras till SKK. Exempel på funktionär är: bestyrrelse, kommissarie, tjänstgörande veterinär, prov- eller tävlingsledare, domare, ringsekreterare, instruktör samt figurant vid prov. Det åligger arrangören att tillse att blanketten finns tillgänglig vid arrangemanget.

Arrangerande klubb fritar sig och sina funktionärer från allt ansvar för skada eller förlust som kan uppstå för hundägare i samband med utställning, prov eller tävling. Det samma gäller skada som förorsakats av hund under pågående utställning, prov eller tävling om skadan inte bevisligen varit en följd av uppenbart bristande arrangemang.

Aga av hund är förbjuden.

4. Force majeure

Arrangören är inte skyldig att återbetala anmälningsavgiften om arrangemanget blivit inställt på grund av force majeure.

SKK eller medlemsorganisation svarar inte för skador eller direkta eller indirekta kostnader som orsakats på grund av icke genomfört evenemang. Inte heller förtroendevald, tjänsteman eller funktionär inom SKK eller medlemsorganisation som fattat beslut om sådant evenemang, svarar för skador eller direkta eller indirekta kostnader.

5. Oacceptabelt beteende

Hundar som under utställning, prov, tävling eller klubborganiserad aktivitet uppvisar ett oacceptabelt beteende genom att visa aggressivitet, göra utfall eller på annat sätt uppträda hotfullt mot människor och/eller andra hundar kan avvisas från området.

Särskild rapporteringsskyldighet för domare och funktionärer

Tjänstgörande domare och funktionär är skyldig att på särskild blankett, skriftligen till SKK rapportera då hund under utställning, prov, tävling eller klubborganiserad aktivitet visat oacceptabelt beteende enligt ovan. Det åligger arrangören att tillse att blanketten finns tillgänglig vid arrangemanget.

Exempel på funktionär är: bestyrrelse, kommissarie, tjänstgörande veterinär, prov- eller tävlingsledare, ringsekreterare, instruktör samt figurant vid prov.

6. Hinder för deltagande i utställningar, prov och tävlingar

Mentalitet

Hund som vid tre (3) tillfällen tilldelats Disqualified eller 0 pris med hänvisning till mentaliteten, äger inte rätt att delta.

Smittsam sjukdom

Hund som har en smittsam sjukdom eller ohyra får inte delta.

Hund får inte delta som under den senaste månaden har haft eller misstänkts ha

haft valpsjuka, parvovirusinfektion eller kennelhosta, eller som under den senaste månaden vistats tillsammans med hund som då var sjuk i någon av dessa sjukdomar.

Hund får inte delta tidigare än 2 månader efter avslutad karantänsvistelse.

Dräktig tik och valptik

Dräktig tik får inte delta i prov, utställning eller tävling 30 dagar före valpning, beräknat från 63 dagar efter första parningen, och får inte heller delta förrän 75 dagar efter valpning oavsett resultatet av valpningen.

Valpar

Valpar under 4 månaders ålder får inte delta på prov, tävling eller utställning och inte heller införas på provområdet.

Öronkuperade hundar

Födda före 1 januari 2008:

- Hund född i land där öronkupering inte var tillåten när den företogs alternativt är fallen undan dansk-, finsk-, norsk- eller svenskägd tik *får inte delta* på utställning, prov, tävling eller mentalbeskrivning.
- Hund född i land där öronkupering var tillåten när den företogs *får delta* på utställning, prov, tävling och mentalbeskrivning.

Födda 1 januari 2008 eller senare:

- *Får inte delta* på utställning.
- Hund född i land där öronkupering var tillåten när den företogs *får delta* på prov, tävling och mentalbeskrivning.
- Hund född i land där öronkupering inte var tillåten när den företogs *får inte delta* på utställning, prov, tävling eller mentalbeskrivning.

Svanskuperade hundar och hundar som inte fötts med naturlig hellång svans

Födda före 1 januari 2008:

- Hund född i land där svanskupering var tillåten när den företogs och som inte är fallen undan svensk- eller norskägd tik *får delta* på utställning, prov, tävling och mentalbeskrivning.
- Hund född i Sverige och där svanskuperingen utförts av veterinärmedicinska skäl för att avhjälpa en efter födelsen förvärvad skada och där intyg i enlighet med vad som anges i inledningen till allmänna bestämmelser kan uppvisas i original såväl vid arrangemanget som senare *får delta* på utställning, prov, tävling och mentalbeskrivning.

- Dock gällande hund av raserna *dobermann och rottweiler* född i land där svanskupering inte var tillåten när den företogs, oavsett de veterinärmedicinska skäl som anges ovan, får **inte** delta på utställning, prov eller tävling. Däremot *får den delta* på mentalbeskrivning.

Födda 1 januari 2008 eller senare:

Prov, tävling och mentalbeskrivning

- Hund född i land där svanskupering var tillåten när den företogs eller som har svanskuperats av veterinärmedicinska skäl alternativt inte är född med naturligt hellång svans *får delta* på prov, tävling och mentalbeskrivning.
- Hund född i land där svanskupering inte var tillåten då den företogs *får inte* delta på prov, tävling eller mentalbeskrivning.

Generalklausul och dispensmöjlighet

Hund som förts ut ur Sverige och som blivit öronkuperad eller svanskuperad eller fått annan i Sverige otillåten åtgärd vidtagen, får efter återinförsel till Sverige inte delta på utställning, prov, tävling eller mentalbeskrivning. Detta gäller även valpar undan tik som förts ut ur Sverige, om valparna fötts inom ett år från dagen för utförseln av tiken.

Från denna bestämmelse kan SKKs centralstyrelse medge undantag om det klart framgår att utförseln inte skett för att kringgå bestämmelserna om hinder för deltagande, eller om synnerliga skäl föreligger.

7. Doping och andra otillbörliga förhållanden

Deltagande hund får inte vara skadad eller sjuk. Den får inte heller vara påverkad på otillbörligt sätt, det vill säga den får inte vara utsatt för åtgärd som otillbörligt kan påverka utseende, prestation, reaktion eller yttring av skada eller sjukdom.

Doping av hund regleras av Statens Jordbruksverks föreskrifter och allmänna råd om träning och tävling med djur, SJVFS 2011:24 saknr L 17, 7 kap. 1-2§§ samt bilaga 2 till dessa föreskrifter.

Därutöver återfinns detaljerade regler för vilka behandlingar och åtgärder som är otillåtna inom SKK-organisationen i *Nationellt dopingreglemente för hund*. Här finns också regler för dispensansökan från SKK-organisationens dopingreglemente.

Det åligger den som är ansvarig för hunden att vid behandling eller annan åtgärd förvissa sig om vad detta kan innebära i fråga om hundens rätt att delta vid utställning, prov eller tävling.

Då utställningsbestyrelse/provledning/tävlingsledning bestämt att prov för utvärderande av eventuell doping eller annan otillåten åtgärd ska tas, är den som är ansva-

rig för hunden skyldig att ställa aktuell hund till förfogande för provtagning och för de ytterligare undersökningar som kan föranledas därav. Manipulation av prov för dopinganalys är förbjuden.

Detaljerade regler för provtagningsrutiner med mera återfinns i *Nationellt dopingreglemente för hund*.

Kastrerad hanhund/tik

Hanhund som kastrerats kirurgiskt medges generell dispens att delta vid prov, tävling eller utställning. För deltagande vid utställning och exteriörbeskrivning krävs att det genom intyg i enlighet med vad som anges i inledningen till allmänna bestämmelser (utfärdat före kastrationen men efter 6 månaders ålder) kan styrkas att hunden haft två normalt utvecklade och belägna testiklar före operationen.

Hanhund som kastrerats genom medicinsk behandling medges inte dispens för deltagande vid prov, tävling eller utställning.

Tik som kastrerats genom kontinuerlig medicinsk behandling eller kirurgisk behandling medges generell dispens för deltagande i förhållande till *Nationellt dopingreglemente för hund*.

Särskilda bestämmelser för bruksprov

1. Reglernas tillämplighet m m

Dessa regler ska tillämpas vid officiella bruksprov och tävlingar inom Svenska Brukshundklubben (SBK).

Härutöver gäller i tillämpliga delar Svenska Kennelklubbens (SKK:s) stadgar, samt bestämmelser som utfärdats av myndighet.

2. Rätt att anordna prov

Officiella bruksprov och tävlingar anordnas av lokalklubb eller distrikt (distrikt endast SM) på uppdrag av förbundsstyrelsen (FS). Inom varje distrikt får ett elitklassprov per grupp och år utlysas som distriktsmästerskap (DM). Rasklubb äger rätt att anordna prov i alla klasser och grupper i samråd med aktuellt distrikt där provet är förlagt. Rasklubb äger även rätt att utlysa ett prov per grupp, klass och år som rasklubbmästerskap Appellklass anordnas av lokalklubb eller rasklubb efter ansökan hos och godkännande av distrikt. Föransökan om appellklass ska göras av distriktet till förbundskansliet.

Uppenbart åsidosättande av fastställda regler för bruksprov kan medföra att arrangör ej ges tillstånd att anordna prov under viss tid.

3. Ansökan om och kungörande av prov och tävlingar

a) Ansökan

Ansökan från lokalklubb inges till distriktet på tidpunkt som bestäms av distriktet.

Ansökan om prov från rasklubb ska hanteras av aktuellt distrikt där provet förläggs. Distriktet fastställer årsvis sitt tävlingsprogram och skickar enligt anvisningar från Förbundskansliet in det senast den 1 september året före.

För svenska och nordiska mästerskap gäller att ansökan ska vara förbundskansliet tillhanda senast den 15 juni tre år före mästerskapstävlingarna (ex 2012 ansöks om mästerskap för 2015).

b) Uppdelning i flera tävlingar

För att öka antalet tävlingstillfällen kan deltagarna i en och samma klass vid bruksprov uppdelas i flera tävlingar enligt följande bestämmelser:

Vid stort deltagarantal kan deltagare i en och samma klass uppdelas i flera fristående tävlingar. Lottning till viss tävling sker genom arrangörens försorg, antingen på förhand eller på tävlingsplatsen. Uppdelning i flera tävlingar ska före tävlingstillfället meddelas deltagarna genom PM.

Lottning om individuell startordning eller lottning till startgrupp ska ske enligt p. 13.

c) Dubblerad och delad tävling

Tävling som arrangeras flera dagar inom ett femdagarsintervall och som omfattar samma grupp och klass alla dagarna kan arrangeras som dubblerad tävling. Detta innebär att en flerdagarstävling uppdelas i flera tävlingar, men att varje tävling genomförs på en dag och att den tävlande anmäler och betalar för en tävling och får vara beredd att lottas till den ena eller andra tävlingsdagen (eller i värsta fall lottas bort helt). Möjlighet att anmäla och lottas till flera tävlingsdagar finns ej vid dubblerade tävlingar.

Tävling som arrangeras flera dagar i rad med momenten uppdelade mellan dagarna kallas för delad. SM arrangeras alltid som delad tävling.

Då distrikten insänder sina fastställda tävlingsprogram för kommande år ska framgå vilka tävlingar som är dubblerade (Du) eller delade (Del).

d) Tillstånd

Arrangör är skyldig att i god tid inhämta de tillstånd som enligt lagar och förordningar erfordras för provets genomförande.

e) Ändringar i tävlingsprogrammet

Med hänsyn till gällande överenskommelse med Statens Naturvårdsverk får ändringar och tillägg i programmet vad avser bruksprov (även appellklass) ej förläggas till s k hundförbudstid (1 mars - 20 augusti).

Under övrig tid av året gäller att distrikt beslutar om ändringar och tillägg vad avser appellklass. Beslut om ändringar i fastställt årsprogram vad avser lägre, högre och elitklass fattas av FS och tillåts endast om synnerliga skäl föreligger. Ansökan om ändring och tillägg ska utförligt motiveras och insändas till distriktet, som med till- eller avstyrkan vidarebefordrar ansökan till FS. Ändringar i programmet får alltså ej göras förrän beslut meddelats från förbundskansliet.

Om planerat prov av någon anledning måste inställas ska ansökan göras hos distriktet som fattar beslut och omgående meddelar detta till förbundskansliet.

f) Kungörande

Prov kungörs genom FS' försorg i det fastställda tävlingsprogrammet.

4. Redovisning av prov

Tävlingssekreteraren upprättar resultatlista, vilken ska insändas till förbundskansliet i två ex (original + kopia) inom 8 dagar efter avslutade prov. Listan upprättas på godkänd blankett och ska uppta samtliga i provet deltagande hundar (även icke godkända).

Till certifikatvinnare ska alltid utdelas blågult certifikatbevis. I övrigt avgör arrangören själv vilka priser som ska förekomma.

Med hänsyn till att domarprotokollen kan behövas vid kontroll av en felaktig eller ofullständig resultatlista, rekommenderas arkivering av dessa under två år hos arrangören.

Resultat erhållna i officiell klass registreras hos SKK. Endast registrerad hund kan tilldelas championat.

5. Grupp- och klassindelning

Grupperna är:

- Appellklass (akl)
- Skyddshundsgrupp (skh-gr)
- Spårhundsgrupp (sph-gr)
- Rapporthundsgrupp (rph-gr)
- Sökhundsgrupp (sök-gr)

Inom skydds-, spår-, rapport- och sökhundsgrupperna tävlas i lägre klass (lkl), högre klass (hkl) och elitklass (ekl). Vid tävling om svenskt mästerskap tillämpas reglerna för elitklass.

6. Villkor för deltagande

a) Hunden ska delta under det namn den är registrerad. Resultat för hund som tävlar under oriktiga anmälningsuppgifter stryks. Svenskägd hund ska vid anmälningstidens utgång vara registrerad i SKK. Svenskägd hund som är född före 2001-01-01 kan ha norskt registreringsnummer. För utlandsägad hund ska kopia av registreringsbeviset medfölja anmälningsblanketten till tävlingen. I de fall dessa krav ej uppfylls kommer resultat att annulleras. Observera att om en utländsk hund delägs av en person boende i Sverige, måste hunden vara omregistrerad i SKK före anmälningstidens utgång.

b) För förare bosatt i Sverige krävs medlemskap i SBK. För förare bosatt utom Sverige krävs medlemskap i av SKK erkänd utländsk kennelorganisation, alternativt medlemskap i SBK.

c) Föraren ska under året uppnå lägst 12 års ålder.

d) Förare, bosatt i Sverige, får under en och samma tävlingssäsong (= kalenderår) representera endast en lokalklubb och därutöver en eller flera rasklubbar i SBK, vid tävlande med hund av ras hänförd till respektive rasklubb. Undantag gäller dock för förare, vars medlemskap upphör under säsongen. Vid förnyelse av detta kan byte av klubb ske.

e) Berättigad att delta i svenskt mästerskap är svenskägad hund (hund som till minst 50 % ägs av svensk medborgare eller svensk organisation/svenskt företag).

Hunden ska vid officiellt bruksprov i Sverige under kvalificeringsperioden (tiden

från anmälningstidens utgång för föregående års SM till anmälningstidens utgång för innevarande års SM) minst två gånger ha uppnått certifikatpoäng inom den grupp deltagandet avser.

f) För hund som uppnått 18 månaders ålder krävs genomgången mentalbeskrivning (MH) för deltagande i prov och tävling. (Med genomgången MH menas att denna är helt genomförd alt. avbrutits av beskrivaren.)

g) I appellklass äger hund som uppnått 12 månaders ålder delta, intill dess den blivit uppflyttad till lägre klass. Dock ska hund alltid tävla i appellklass intill 18 månaders ålder. Hund som erhållit uppflyttningspoäng till lägre klass äger efter att den uppnått 18 månaders ålder inte vidare tävla i appellklass.

h) För deltagande i lägre klass erfordras att hund uppflyttats från appellklass och uppnått 18 månaders ålder.

i) För deltagande i högre klass resp. elitklass erfordras, att hund uppnått uppflyttningspoäng i närmast föregående klass inom den grupp uppflyttningen avser samt att minst 30 dagar (tävlingdagarna oräknade) förflutit sedan så skett. Efter denna period äger hund ej vidare tävla i den klass varifrån uppflyttning skett. Se även p. m nedan.

j) För deltagande i skyddshundsgruppens samtliga klasser krävs att hunden är av ras för vilken SBK har avelsansvaret (se rasförteckning p. 23). Det krävs också licens utfärdad av SBK.

För skyddsutbildad tjänstehund krävs ej licens, dock erfordras att myndighetens godkännande kan styrkas.

k) Tjänstehundcertifikat som bevaknings- eller räddningshund berättigar hund att omedelbart delta i lägre klass. Tjänstehundcertifikat III berättigar hund att omedelbart delta i samtliga grupper, utom rapporthundsgruppens, elitklass.

7. Hinder för deltagande

Se även Allmänna bestämmelser för utställningar, prov och tävling sid.

1-7 i dessa regler.

a) Tik som löper får inte delta.

b) Kryptorchid hund (gäller endast internationellt prov), får inte delta.

c) Hund får under en och samma dag delta i endast en grupp. Förare får, under en och samma tävling och/eller dag, delta med endast en hund och i endast en klass. Förare till tävlande hund må dock under samma dag tjänstgöra som den ene av de båda förarna åt annan hund vid momentet rapportföring.

d) Förare/ägare till hund som deltar i tävling/prov får ej tjänstgöra som funktionär inom den klass i gruppen av tävlingen vari hunden deltar.

8. Anmälan och avgifter

Anmälningsavgifter för samtliga prov bestäms av FS. Anmälningsavgiften består av en administrativ avgift (för arrangörens omkostnader) och en startavgift. Fördelningen bestäms då avgifterna fastställs. Vid anmälan betalas hela avgiften in. Skillnaden märks först vid eventuell återbetalning, då den administrativa delen inte måste återbetalas.

Anmälningsavgifter och betalningsformer kungörs årligen i tävlingsprogrammet.

Anmälan på av FS fastställd blankett och anmälningsavgift ska vara arrangören tillhanda senast tre veckor före provet (gäller ej SM). Efteranmälan kan göras utan särskilda villkor, dock avgör arrangören om efteranmälningar ska tas emot eller ej samt i vilken utsträckning.

Vid tävling om svenskt mästerskap ska anmälan på fastställd blankett vara förbundskansliet tillhanda senast 60 dagar före tävlingsdagen. Anmälningsavgift ska vara arrangören tillhanda vid anmälningstidens utgång.

PM till deltagare samt återbudsbrev ska vara vederbörande tillhanda senast 14 dagar före provet.

Startavgift återbetalas samtidigt med återbudsbrevet, om utlyst prov inställes eller om anmäld hund ej kan beredas plats ens som reserv. Återbetalning av startavgift till reserver som inte kunnat beredas ordinarie plats ska ske inom två veckor efter provet.

Startavgift återbetalas också vid bestyrkt hinder för deltagande av orsak, varöver anmälaren inte råder (bestyrks av veterinär, läkare eller styrelsefunktionär inom den egna klubben). För att återbetalning ska göras måste dock återbud lämnas före provdagen samt ska bestyrkan av orsaken vara arrangören tillhanda senast 14 dagar efter provet. Återbetalning ska göras senast en månad efter provet.

9. Protest och besvär

a) Den som deltagit i bruksprov (tävling) med hund och därvid anser sig ha tillfogats orätt, äger söka rättelse genom att avge protest till överdomare eller den domare som fullgör överdomares åligganden.

Protest får inte avse domslut utan endast tekniskt fel. Protest ska vara skriftlig och avlämnas till arrangören senast en halvtimme efter det momenten slutförts i aktuell klass. Avslagen protest ska skriftligen motiveras.

b) Klagande som inte låter sig nöja med överdomares domslut kan besvära sig hos FS. Besvär ska skriftligen vara FS tillhanda senast en vecka efter det klagande fått del av överdomarens beslut.

10. Regler m.m.

Det åligger arrangören att hålla dessa regler samt övriga anvisningar för bruksprov etc. tillgängliga på tävlingsplatsen.

11. Maximering av antalet deltagare

Arrangören bestämmer maximiantalet deltagare i provet.

Om antalet anmälda deltagare i någon av grupperna (i appellklass specialprovsalternativ) ej uppgår till minst tre vid anmälningstidens utgång, äger arrangör rätt att, efter anmälan till vederbörande distrikt, inställa provet i gruppen.

Vid maximering av antalet deltagare gäller generellt att anmälningar inkomna i ordinarie tid går före efteranmälningar. I samtliga klasser utom elitklass ska medlemmar som tävlar för arrangerande lokalklubb resp. rasklubb (i det senare fallet med ras som hänförs till rasklubben) beredas tillfälle att delta före medlemmar från annan klubb. Lottning ska förrättas offentligt.

Vid prov som utlysts som distriktsmästerskap gäller följande: Förare som representerar lokalklubb inom distriktet (och som alltså deltar i den i provet ingående tävlingen om DM) äger företräde. Vid maximering bland dessa gäller i första hand högsta kvalificeringsresultat (se nedan), i andra hand lottning. Kvalificeringsresultat kan anges i anmälan och ska då vara högsta poäng i aktuell grupp och klass sedan anmälningstidens utgång för förra årets DM i gruppen.

Vid prov som utlysts som rasklubbmästerskap gäller följande: Förare som representerar och med hund hänförd till, aktuell rasklubb (och som alltså deltar i det i provet ingående mästerskapet) äger företräde. Vid maximering bland dessa gäller i första hand högsta kvalificeringsresultat (se nedan), i andra hand lottning. Kvalificeringsresultat kan anges i anmälan och ska då vara högsta poäng i aktuell grupp och klass sedan anmälningstidens utgång för förra årets rasklubbmästerskap i gruppen.

Vid tävling om svenskt mästerskap får antalet deltagare ej överstiga 15 i skydds- och sökhundsgruppen, 20 i rapporthundsgruppen samt 30 i spårhundsgruppen. Vid maximering enligt denna regel ska hänsyn tas till kvalificeringsresultaten. Dock ska senaste svenska mästare i aktuell grupp beredas tillfälle att delta. Utöver ovan angivet maximiantal deltagare äger även svensk ungdomsmästare i spår-, rapport- och sökhundsgruppen rätt att delta i närmast följande svenska mästerskap.

Förutsättning för att svenskt mästerskap ska anordnas i viss grupp är vidare, att minst tre deltagare anmäls däri.

Vid större antal anmälda än det finns ordinarie platser kan arrangören upprätta en eller flera reservlistor. Vid dubblerad tävling med stort antal reserver bör upprättas en reservlista per dag. Vid uppdelning i flera tävlingar i samma klass men under samma dag ska upprättas en gemensam reservlista.

Antalet hundar på reservlista avgörs av arrangören. Vid placering på reservlista gäller samma prioritering som för ordinarie platser. I PM till reserver ska anges deras placering på reservlistan och antal ordinarie platser.

Ordningföljden på reservlistan bör följas så långt möjligt vid erbjudanden om ordinarie plats, dock kan arrangören vid sena återbud inte förväntas söka kontakt flera gånger innan erbjudandet om ordinarie plats går vidare till nästa namn på listan.

Om förare avsäger sig reservplatsen innan ordinarie plats erbjudits så räknas detta som att hunden lottats bort och återbetalning av startavgift sker utan speciella villkor. Samma gäller om ordinarie plats erbjuds senare än tre dagar före tävlingen. Om ordinarie plats erbjuds minst tre dagar före tävlingen så gäller samma krav för återbetalning av startavgiften som på deltagare med ordinarie plats från början.

12. Kontroller

Arrangör är skyldig att kontrollera

- att hund ska vara **ID-märkt**, detta gäller även hund av ras för vilken SBK har avelsansvaret (se rasförteckning p. 23)
- att hunden genomgått **mentalbeskrivning**
- att förare i skyddshundsgruppen innehar **licens** (eller motsvarande för tjänstehund)
- att hunden är **vaccinerad** enligt gällande bestämmelser
- att föraren har giltigt **medlemskap**

Tävlande, som ej kan uppvisa giltigt medlemskort eller licens (i skyddshundsgruppen) ska erlägga en extra avgift om 10 kronor, vilken tillfaller arrangören. Det åligger sådan tävlande att inom tre dagar efter tävlingstillfället hos arrangören styrka sitt medlemskap/sin licens. Sker inte detta, ska resultatet strykas.

13. Lottning om startordning

Arrangören kan i förväg lotta deltagare till olika grupper och kalla grupperna till olika tidpunkter och/eller platser för lottning av startordning inom gruppen.

Genom tävlingsledarens försorg ska lottning om startordning ske grupp- och klassvis på tävlingsplatsen vid utlyst tidpunkt och i närvaro av de tävlande. Lottad startordning gäller för huvud- och spårmomenten tillika sök- och rapportmomenten i appellklass. För övriga moment gäller att lottordningen bör bibehållas där så är praktiskt genomförbart.

Vid SM kan, om arrangören så finner lämpligt, det avslutande skyddsarbetet gå i startordning efter dittills uppnädd poäng (sämst placerade startar först och så vidare).

Uppdelas tävlande vad gäller spårmoment i flera grupper sker lottning till viss grupp enligt ovan angivna bestämmelser. Lottning av startordning inom sådan grupp sker vid framkomsten till fältprovsmarkerna.

14. Bedömning - allmänt

a) Moments början och slut

Hunden får inte lastas för annat än det som förekommer under själva momentet. Början och slut anges för varje moment först under rubriken "Bedömning".

b) Vägran

Som regel kan ett moment avbrytas, när hunden vägrat att åtlyda tredje kommandot/tecknet. Samma gäller om hunden återvänder till förarens sida utan att ha utfört momentet (gäller ej återkallande i samband med tjuvstart). Domare har även rätt att avbryta ett moment om hunden visar uppenbar oförmåga att genomföra detsamma.

c) Kommandon och tecken

Utöver kommando eller tecken får hundens namn användas som lystringsord. Använder föraren tecken så får detta i princip inte utsträckas längre i tiden än ett muntligt kommando. Tecken som alternativ till muntligt kommando får endast användas i de moment och för de kommandon där så anges i reglerna. Tekniska hjälpmedel får inte användas, med undantag för momenten "Genomsökande av område och markering" samt "Avsökande" där visselpipa är tillåten.

I dessa regler angivna kommandoord är önskvärda. Används tecken ska detta, vad avser lydnamnsmomenten, anmälas till domarna i förväg.

d) Betyg under 10 ska motiveras.

15. Uppläggning - allmänt

a) Likvärdig prövning

Tävlingsledarens ambition ska vara att pröva hundarna på ett så likvärdigt sätt som möjligt. Det gäller tider, sträckor etc.

b) Tekniskt fel

Om ett moment ej kunnat utföras som planerat så avgör domarna om momentet trots detta går att bedöma eller om det ska betraktas som ett tekniskt fel och momentet således göras om. En förare kan aldrig orsaka ett tekniskt fel genom att inte följa regler och anvisningar eller de order som ges av tävlingsledaren.

16. Betygsskala

Bedömningen sker enligt nedanstående betygsskala:

0 (ej godkänd) – 5 – 5,5 – 6 – 6,5 – 7 – 7,5 – 8 – 8,5 – 9 – 9,5 – 10.

Betygen multipliceras med för varje moment angiven koefficient.

17. Öppen resp. sluten bedömning

Bedömningen är öppen eller sluten eller en kombination av båda. Öppen bedömning är obligatorisk i lydnamnsmoment och skyddsmoment. Då fungerande domare så finner lämpligt bör öppen bedömning även tillämpas vid andra moment. Tillämpas sluten bedömning bör domarnas betyg beaktas under tävlingens gång.

18. Avstängning av hund

a) Underkänt huvudmoment

I alla grupper utom appellklass äger domarna rätt att avstänga hund som underkänts i huvudmomentet från fortsatt deltagande.

b) Övrigt olämpligt uppträdande

Hund som vid något tillfälle under provet uppträder olämpligt t.ex. förföljer vilt utesluts från vidare tävlan i provet. Sådant beslut fattas av domare i den klass hunden deltar samt införs på resultatlistan och domarprotokollet. Anmälan om avstängning ska omgående insändas till förbundskansliet genom arrangörens försorg. FS äger rätt att avstänga hund för längre eller kortare tid

c) Störande hundar vid momentet "Platsliggande"

Hund som vid momentet "Platsliggande", utan att själv vara provocerad, lämnar sin plats och utan aggression engagerar sig (t ex. lekinvit) i annan hund ska rapporteras (aggression faller under "Oacceptabelt beteende").

Beslut om rapportering tas av tjänstgörande domare och rapporten insänds via arrangören till SBK tillsammans med redovisningen av provet. SBK kan, grundat på en eller flera insända rapporter, besluta om förbud för hund att tävla i bruksprov under viss tid.

19. Krav för godkännande m.m.

a) Minimifordringar

För godkännande, uppflyttning och certifikatpoäng gäller i tabellen angivna minimipoängtal:

	Akl	Lkl	Högre klass		Elitklass	
			Skh-gr	Övr gr	Skh-gr	Övr gr
Godkännande	160	300	350	300	400	325
– därav i spec.mom	35	150	210	160	250	175
Uppflyttning	224	420	490	480	–	–
– därav i spec.mom	49	210	294	256	–	–
– därav i lydn-mom	–	196	196	196	–	–
Certifikatpoäng	–	–	–	–	640	520
– därav i huvudmom*)	–	–	–	–	270	232
– därav i lydn.mom	–	–	–	–	210	210

*) Huvudmomenten är skydds-, spår-, rapport- och sökmomenten

b) Certifikat

Bruksprovscertifikat (cert) tilldelas vinnande hund inom varje grupp av elitklass vid officiellt bruksprov under förutsättning att föreskriven certifikatpoäng uppnåtts. Dessutom tilldelas annan än vinnande hund certifikat (under förutsättning att föreskriven certifikatpoäng uppnåtts), om:

– dennes poängsumma uppgår till minst 680 poäng (skyddshundsgruppen) resp. 585 poäng (övriga grupper),

eller

– dennes poängsumma ej understiger segrarens med mer än 16 poäng (skyddshundsgruppen) resp. 10 poäng (övriga grupper).

CACIT (internationellt bruksprovscertifikat) utdelas inom skyddshunds-gruppens elitklass vid internationellt bruksprov enligt FCI:s regler (se p 20). För att få tävla om CACIT ska hunden ha erhållit lägst very good eller 2:a pris i kvalitetsbedömning på internationell utställning vid lägst 15 månaders ålder i bruksklass eller öppenklass". Vid internationellt prov utdelas även bruksprovscertifikat enligt reglerna ovan.

c) Ordningsföljd mellan hundar

Hund, vars resultat fyller fordringarna för certifikatpoäng, uppflyttning resp. godkännande, ska placeras före hund, vars resultat icke fyller motsvarande krav, oavsett om förstnämnda hund har lägre sammanlagd poängsumma. Vid lika poäng och uppnådda fordringar avgörs placeringen i första hand av uppnådd poäng i huvudmomentet och i andra hand av totalpoäng i specialmomenten. Vid lika poäng även här delas placeringen och nästa platssiffra utgår.

d) Kompetensbeteckningar

Hund som godkänts i någon klass betecknas

1) Gruppens fastställda beteckning (Skh, Sph, Rph, Sökh)

2) Efter grupp-beteckningen tillfogas siffran I för lägre klass, II för högre klass och III för elitklass.

20. Internationell tävling

Internationell (INT) tävling kan endast anordnas i skyddshundsgruppen.

Vid internationell (INT) tävling

a) kan CACIT endast utdelas i en tävling per grupp enligt bestämmelser från Fédération Cynologique Internationale (FCI). För att erhålla CACIT krävs lägst 2:a pris i kvalitetsbedömning på internationell utställning vid lägst 15 månaders ålder i bruksklass eller öppen klass.

b) ska 30 % av platserna reserveras för utländska deltagare, innan lottning om övriga platser sker bland de svenska anmälningarna,

- c)** äger kryptorchid hund ej rätt att starta,
- d)** ska på resultatlistan anges CACIT för bästa hund och reserv-CACIT för näst bästa hund, under förutsättning att certifikatpoäng uppnåtts. Hund som erövat internationellt bruksprovschampionat kan ej tävla om CACIT eller reserv-CACIT.

Internationella prov redovisas genom SKK:s försorg till FCI, som översänder bekräftelse på erhållet CACIT till hundägaren/föraren.

21. Förarens skyldigheter

Förare är skyldig att väl känna och följa de regler och anvisningar som utfärdas för prov och tävlingar samt de ytterligare anvisningar som meddelas av tävlingsledaren. S k tagghalsband eller rosenkrans får icke användas under prov. Munkorg får endast användas där sådan föreskrivs.

Vid prov och tävling med skydds-, rapport- och sökhundar ska hunden under fältarbete (momenten "Avsökande", "Rapportföring" resp. "Genomsökande") bära tjänstetecken på kroppens båda sidor (se kap "Materiel"). Detsamma gäller i momentet "Uppletande av föremål" i samtliga grupper.

Förare, som avbrutit tävling får ej avlägsna sig från tävlingsplatsen utan att dessförinnan meddela arrangören. Detta gäller oavsett resultatet, om hunden fullföljt provet etc.

Förare som icke följer dessa bestämmelser eller i övrigt uppträder olämpligt kan av överdomare och/eller domare uteslutas från provet.

22. Hunds framförande

- a)** Hunden ska ha samma förare i samtliga moment.
- b)** Vid samtliga lydnamsmoment och i skyddsmomenten ska hund, om ej annat framgår av reglerna, framföras fritt vid sidan. Kopplet ska därvid avläggas eller bäras osynligt för hunden.
- c)** Med utgångsställning menas att hunden är sittande vid förarens vänstra sida.
- d)** Vid hunds inkommande till den stillastående förarens sida accepteras att den först sätter sig framför och sedan kommenderas in till vänster sida. Föraren avgör när hunden ska kommenderas in.
- e)** Tävlade får inte ta emot hjälp av utomstående.
- f)** I lydnamsmomenten gäller att den tävlade, för att ej erhålla betygssneddrag, inte får uppmuntra hunden (genom klappning eller liknande) under ett moments genomförande. Detta är däremot tillåtet efter varje avslutat moment.

- g)** Godis eller hjälpmedel såsom boll, ring o.dyl. får ej användas från och med att hunden beträder appellplanen och till och med att denna lämnats. Detsamma gäller vid moment där flera hundar använder samma mark.

23. Rasförteckning med hinderhöjder och apportvikter

(Ras markerad med * = ras för vilken Svenska Brukshundklubben har avelsansvaret)

I de fall en ras inte återfinns på kommande sidor kan en uppdaterad raslista erhållas från förbundskansliet.

Hinderhöjd: 40 cm (akl-lkl), 50 cm (hkl-ekl) Tung apport: 1 kg
gäller för följande raser:

Affenpinscher	Löwchen
Australisk terrier	Malteser
Basset artésien normand	Miniatyrbullterrier
Bichon frisé	Mops
Bichon havanais	Norfolkterrier
Bolognese	Normal tax
Borderterrier	Norwichterrier
Bostonterrier	Papillon
Cairnterrier	Parson russell terrier
Cavalier king charles spaniel	Pekingese
Ceskyterrier	Petit brabancon
Chihuahua	Phalène
Chinese crested dog	Pomeranian
Dandie dinmont terrier	Schipperke
Dansk/svensk gårdshund	Sealyhamterrier
Drever	Shih tsu
Dvärgpinscher	Silkyterrier
Dvärgpudel	Skotsk terrier
Dvärgschnauzer	Skyeterrier
Dvärgtax	Tibetansk spaniel
Engelsk bulldog	Toypudel
English toy terrier	Volpino italiano
Fransk bulldog	Welsh corgi cardigan
Griffon belge	Welsh corgi pembroke
Griffon bruxellois	West highland white terrier
Irish glen of imaal terrier	Västgötaspets
Jack russell terrier	Yorkshireterrier
Japanese chin	
Japansk spets	
Kanintax	
King charles spaniel	
Kleinspitz	
Lhasa apso	

Hinderhöjd: 50 cm (akl-lkl), 65 cm (hkl-ekl) Tung apport: 2 kg
gäller för följande raser:

Amerikansk cocker spaniel	Luzernstövare
American staffordshire terrier	Manchesterterrier
Australian cattle dog*	Pinscher
Australian kelpie*	Mellanpudel
Australian stock dog/Working kelpie	Schnauzer
Basenji	Mudi
Basset hound	Norrbottenspets
Bayersk viltspårhund	Norsk buhund
Beagle	Norsk lundehund
Bedlingtonterrier	Norsk älghund, svart
Breton	Nova scotia duck tolling retriever
Bullterrier	Perro de agua espanol
Chow chow	Petit basset griffon vendéen
Clumber spaniel	Polski owczarek niziny
Cocker spaniel	Portugisisk vattenhund
Entlebucher sennenhund	Puli
Field spaniel	Pumi
Finsk lapphund	Pyrenéisk vallhund
Finsk spets	Schapendoes
Foxterrier	Schweizisk stövare
Grand basset griffon vendéen	Shetland sheepdog
Hygenstövare	Shiba
Irländsk terrier	Smålandsstövare
Isländsk fårhund	Staffordshire bullterrier
Italiensk vinhund	Sussex spaniel
Irish softcoated wheaten terrier	Svensk Lapphund
Keeshond	Tibetansk terrier
Kerry blue terrier	Tysk jaktterrier
Kromfohländer	Wachtelhund
Kooikerhondje	Welsh springer spaniel
Lagotto romagnolo	Welsh terrier
Lakelandterrier	Whippet
Lapsk vallhund	

Hinderhöjd: 65 cm (akl-lkl), 85 cm (hkl-ekl) Tung apport: 4 kg
gäller för följande raser:

Afghanhund	Fila brasileiro
Airedaleterrier	Finsk stövare
Akita	Flatcoated retriever
Alaskan malamute	Gammel dansk hönsehund
Anatolisk herdehund	Golden retriever
Appenzeller sennenhund	Gordon setter
Australian shepherd*	Grand danois
Bearded collie	Greyhound
Beauceron*	Grosser Münsterländer
Belgisk vallhund, groenendael,* laekenois*, malinois*, tervueren*	Grosser schweizer sennenhund
Bergamasco	Grönlandshund
Berger picard*	Haldenstövare
Berner sennenhund	Hamiltonstövare
Blodhund	Hannoveransk viltspårhund
Border collie	Hollandse herdershund*
Borzoi	Hovawart*
Bouvier des Flandres*	Irländsk setter
Boxer*	Irländsk varghund
Briard*	Irländsk vattenspaniel
Bullmastiff	Jämthund
Cão de serra da estrela	Karelsk björnhund
Chesapeake bay retriever	Kleiner Münsterländer
Collie*	Komondor
Curly coated retriever	Kuvasz
Dalmatiner	Labrador retriever
Dobermann*	Landseer
Dogo argentino	Leonberger
Dunkerstövare	Maremmano abruzzese
Engelsk setter	Mastiff
Engelsk springer spaniel	Mastino napoletano
Eurasier	Newfoundlandshund
Faraohund	Norsk älghund, grå
	Old english sheepdog

Otterhound	Skotsk hjorthund
Podenco ibicenco	Sloughi
Podengo portogues	Mastin Español
Pointer	Spinone
Pudelpointer	Stabyhoun
Pyrenéerhund	Storpudel
Pyreneisk mastiff	Svart terrier*
Rhodesian ridgeback	Tibetansk mastiff
Riesenschnauzer*	Tosa
Rottweiler*	Ungersk Vizsla
Saluki	Vit herdehund
Samojedhund	Vorsteh
Sankt bernhardshund	Västsibirisk lajka
Schillerstövare	Weimaraner
Schäfer*	Wetterhoun
Siberian husky	Östsibirisk lajka

FUNKTIONÄRER

24. Allmänna bestämmelser

Vid i dessa regler upptagna prov ska funktionärer utses och tjänstgöra enligt vad nedan stadgas.

För samtliga kategorier av funktionärer gäller att de ska efterleva de etiska regler och riktlinjer som formulerats i dokumentet ”Etisk policy för prov och tävlingar inom Svenska Brukshundklubben”.

25. Domare

Bruksprovsdomare finns av två slag, nämligen *domare av första klass och domare av andra klass*. Domare auktoriserade för alla grupper benämns A-domare, domare för alla grupper utom skyddshundsgruppen benämns B-domare. B-domare äger även döma skyddshundsgruppen med undantag av huvudmomentet.

a) Varje moment ska dömas av två domare enligt följande:

Akl, lkl, hkl och ”Uppletande av föremål” i ekl - domare av första eller andra klass;

Ekl utom ”Uppletande av föremål” - domare av första klass;

b) Ett och samma domarlag kan anlitas för två eller flera klasser om detta kan ske utan olägenhet. Bedömningen av tävlande inom samma tävling ska ordnas så att ett och samma moment döms av ett och samma domarlag.

c) Domarlag utser inom sig den ena domaren att fungera som ordförande.

d) Domare som ej tjänstgjort vid officiellt bruksprov eller deltagit vid regional domarkonferens under det senaste kalenderåret äger ej döma med mindre än att förnyad prövning av kompetensen skett (enligt SBKs bestämmelser).

e) För domare auktoriserad i Sverige krävs medlemskap i SBK. För utländsk domare krävs tillstånd från hemlandet via SKK.

f) Domare, som visar uppenbar olämplighet vid utövandet av sitt domarskap, kan få auktorisationen återkallad för viss tid eller för alltid.

g) Domare får inte tävla i någon klass på prov/tävling där domaren själv dömer.

26. Överdomare

Vid tävling om svenskt mästerskap och vid internationella prov ska och vid övriga prov må, därest arrangör så bedömer önskvärt, utses en överdomare, som ska vara domare av första klass och behörig att döma förekommande grupper. Denne åligger att avgöra protester och de övriga frågor som enligt dessa regler åvilar överdomare eller i övrigt kan komma att underställas denne och att därvid vidta de åtgärder som kan vara påkallade.

Överdomare ska av vederbörande arrangör eller funktionär lämnas önskade upplysningar om provarrangemang och provs genomförande.

Vid prov där särskild överdomare icke utsetts, fullgörs dennes åligganden av domarlags ordförande. Härvid gäller, att sådan domare ej bör avgöra protest inom egen grupp, utan om möjligt överlåta detta på annat domarlags ordförande.

27. Tävlingsledare

Ledningen av prov enligt dessa regler utövas av en tävlingsledare, som ska vara auktoriserad, eller vara domare och auktoriserad för de grupper som provet omfattar. Vid tävling om svenskt mästerskap och vid internationella prov ska tävlingsledaren vara auktoriserad eller domare av första klass. Tävlingsledaren är ansvarig för hela provet.

Tävlingsledare, som ej tjänstgjort vid officiellt bruksprov eller deltagit vid regional konferens under de två senaste kalenderåren, äger ej tjänstgöra med mindre än att förnyad prövning av kompetensen skett (enligt SBKs bestämmelser).

a) Om prov omfattar flera grupper och klasser kan flera tävlingsledare utses om det är erforderligt.

b) Vid prov i appellklass kan arrangören, om så kan ske utan olägenhet, uppdra åt den ene av domarna att fungera som tävlingsledare.

c) I samtliga grupper och klasser bestäms momentens ordningsföljd av tävlingsledaren, i den mån dessa regler icke anger eller förutsätter särskild ordningsföljd.

d) Arrangemangen bestäms av tävlingsledaren med tillgodoseende av domarnas och överdomarens särskilda önskemål.

28. Tävlingssekreterare

Vid varje prov enligt dessa regler ska tjänstgöra en tävlingssekreterare, som ska vara auktoriserad. Tävlingssekreteraren ansvarar för att resultatlistor och övriga dokument från provet blir korrekt förda/upprättade.

Tävlingssekreterare, som ej tjänstgjort vid officiellt bruksprov under de två senaste kalenderåren, äger ej tjänstgöra med mindre än att förnyad prövning av kompetensen skett (enligt SBKs bestämmelser).

29. Övriga funktionärer

De ytterligare funktionärer som krävs för provs genomförande kan vara spårläggare, figuranter, protokollförare, sambandspersonal etc. Dessa utses av arrangören genom tävlingsledaren. Skyddshundsfiguranter utses av distriktet. Skyddshundsfiguranter ska vara auktoriserade (gäller ej avsökande samt den passiva figuranten vid momentet ”Dubbelretning”).

Skyddshundsfigurant, som varken tjänstgjort vid officiellt bruksprov eller deltagit i av distriktet anordnad preparandkurs i skyddstjänst under det senaste kalenderåret, äger ej tjänstgöra med mindre än att förnyad prövning av kompetensen skett (enligt SBKs bestämmelser).

Det åligger funktionär att handla enligt tävlingsledarens anvisningar samt att väl förbereda sig för uppgiften. I förekommande fall ska funktionär vara beredd att lämna upplysning om hunds uppträdande till domare.

30. Kallande av funktionärer

Överdomare, domare och skyddshundsfigurant kallas till tjänstgöring vid officiella bruksprov genom distriktets försorg, gäller även prov arrangerade av rasklubb. Vid SM kallas dessa funktionärer av FS.

LYDNADSMOMENT

Allmänt

BEDÖMNING:

Hund som startar före kommando

Hund som, i moment där den sändes från förarens sida, tjuvstartar kan tilldelas högst betyg 6, detta under förutsättning att hunden omedelbart låter sig inkallas till sidan igen, annars underkänns den.

Hund som inte är tyst

Hund som ger ihållande skall i moment, där skallgivning inte ingår, ska underkännas i momentet. Högre betyg än 7 bör inte ges till hund som gnäller högljutt, gläfsar eller morrar.

UPPLÄGGNING:

Om ej annat anges sker förarens kommandon efter tävlingsledarens order.

Appellklass

LINFÖRIGHET

Koeff 4

Kommando: "Foi"

Hunden, som föres i fritt hängande koppel, ska villigt följa föraren, gående på dennes vänstra sida med huvudet eller bogen i jämnhöjd med förarens knä. Linförighet ska prövas i olika gångarter (vanlig marschtakt och språngmarsch) och i samband med vändningar. Då föraren gör halt ska hunden utan kommando genast stanna i utgångsställning. Vid nytt marschanträde och vid förändringar av gångart får kommandot upprepas.

Bedömning:

Momentet börjar vid första marschanträdet och slutar på tävlingsledarens tillsägelse. Hund som under större delen av momentet förs i stramt koppel (hunden stretar eller släpar efter) eller följer föraren på längre avstånd än ca 1 m kan inte godkännas.

FRAMFÖRGÅENDE**Koeff 2**

Kommando: "Foi" – "Före" – "Stanna"

På kommando ska hunden kopplad gå framför föraren i kopplets längd. När föraren gör halt ska hunden på kommando genast stanna.

Bedömning:

Momentet börjar i och med den inledande förflyttningen och är slut efter halten under linförighet. Tillåts hunden helt bestämma riktningen ska den underkännas. Hund som stretar, nosar, ej håller avståndet eller sätter sig vid halt bör ej ges högre betyg än 8. Hund som vänder tillbaka och någon gång befinner sig bakom eller i jämnhöjd med föraren ska underkännas.

Uppläggnig:

Från linförighet kommenderas hunden att gå framför föraren. Efter ca 25 m beordras föraren göra halt, gå fram till hunden och göra helt om marsch. Samma sak provas sedan i andra riktningen. Momentet avslutas med halt under linförighet.

PLATSLÄGGANDE**Koeff 2**

Kommando: "Foi" – "Plats", "Ligg" eller tecken.

På kommando ska hunden snabbt lägga sig. Platsläggandet utförs under gång utan att föraren stannar. Föraren fortsätter ca 10 m från den liggande hunden.

Bedömning:

Momentet börjar i och med den inledande förflyttningen och är slut då föraren stannat och vänt sig om. Hund som lägger sig före kommando underkännas. Om hunden inte lägger sig och detta upptäcks av föraren efter några stegs förflyttning ska hunden underkännas även om föraren genom förnyat kommando lyckas förmå den att inta liggande ställning. Hund som först lägger sig och sedan sätter eller ställer sig underkännas.

Uppläggnig:

Föraren gör helt om halt och avhämtar hunden på tillsägelse av tävlingsledaren.

INKALLANDE**Koeff 2**

Kommando: "Hit" – ("Foi")

Föraren lämnar den sittande hunden och går ca 15 m. Hunden ska sedan inkallas.

Bedömning:

Momentet börjar då föraren lämnar hunden och är slut då hunden intagit utgångsställning igen. Huvudvikten ska läggas vid att hunden visar god lydnad och snabbhet vid inkallningen. Ändrar hunden ställning före inkallningskommandot ges högst betyg 8. Hund som före inkallningskommandot avviker mer än ca 3 m från sin plats underkännas.

APPORTERING**Koeff 4**

Kommando: "Apport" – "Loss" – ("Foi")

Hunden i utgångsställning. Sedan föraren kastat ett av tävlingsledaren utlämnat föremål minst 10 m, ska hunden på kommando genast hämta detta, sätta sig framför eller vid sidan av föraren och på kommando avlämna föremålet. Föremålet ska vara en apportbock av trä utformad enligt kapitel "Materiel".

Bedömning:

Momentet börjar då föraren kastar föremålet och är slut då hunden avlämnat detta, dock gäller att om hunden avlämnar föremålet sittande framför föraren ska den därefter, med eller utan kommando, inta utgångsställning. Vid tuggningar sänks betyget, ihållande, kraftiga tuggningar bör ge högst betyg 6. Hund som inte håller fast föremålet ända fram till avlämnandet utan släpper ner det på marken bredvid föraren ges högst betyg 7.

HOPP ÖVER HINDER**Koeff 4**

Kommando: "Hopp" – "Sitt" – ("Foi")

Föraren ställer upp med hunden på lämpligt ansatsavstånd från hindret. Hunden ska, från utgångsställning, på kommando hoppa fritt över hindret. Hunden ska sedan, med eller utan kommando, sätta sig på andra sidan och sitta kvar till dess föraren kommenderar återhopp. Hindrets höjd, bredd och utformning framgår av kapitel "Materiel".

Bedömning:

Momentet börjar när föraren ställt upp på lämpligt avstånd och är slut då hunden efter hoppen intagit utgångsställning. Om hindret rivs eller används som stöd underkänns momentet. Vidrörande av hindret ska medföra högst betyg 8.

Sker återhoppet utan att föraren gett kommando ges högst betyg 6. Detta under förutsättning att hunden först stannat, återvänder den ändå underkänns momentet. Högre betyg än 8 kan inte tilldelas hund, som intar annan ställning än sittande.

Uppläggning:

Tävlingsledaren bestämmer från vilken sida av hindret hunden ska starta men föraren äger rätt att avgöra hundens startavstånd. Föraren avgör när hunden ska sättas på andra sidan hindret.

PLATSLIGGANDE**Koeff 5**

Kommando: "Plats" eller tecken – "Stanna kvar"

Förarna lägger hundarna bredvid varandra med ca 5 m mellanrum och avlägsnar sig gående omkring 30 m och stannar där vända mot och synliga för hundarna. Dessa ska kvarligga under 3 minuter utan att förflytta sig. När föraren lämnar hunden må kommando användas. På order av tävlingsledaren avhämtar förarna hundarna.

Bedömning:

Momentet börjar då tävlingsledaren beordrar nedläggning av hundarna och är slut när tiden gått ut. Om hunden kryper mer än ca 3 m underkänns den. För hund som sätter sig ges högst betyg 8, ställer den sig ges högst betyg 5. Sedan förarna lagt ned och lämnat hundarna får dessa inte påverkas. Domarna kan dock ge order om avhämtning av hund om den allvarligt stör andra. Om momentet p g a tekniskt fel (till exempel hundslagsmål) måste göras om, får inte de hundar delta som ev. räknas som vållande/delvallande till den inträffade störningen. Ej heller får de hundar som oberoende av störningen redan åsamkat sig ett underkänt betyg delta. För övriga hundar gäller att betygsättningen endast får påverkas av det som inträffar vid det förnyade utförandet.

Uppläggning:

Tiden räknas från det ögonblick förarna, efter att ha lämnat hundarna, intagit sina anvisade platser. Momentet ska utföras med minst två hundar.

Överstiger antalet hundar tio får uppdelning i omgångar ske.

Summa koeff för lydnamdsmoment i appellklass 23**Lägre klass****LINFÖRIGHET****Koeff 4**

Kommando: "Fot"

Som i akl.

Bedömning:

Som i akl.

FRAMFÖRGÅENDE**Koeff 3**

Kommando: "Fot" – "Före" – "Stanna"

Som i akl.

Bedömning:

Som i akl.

Uppläggning:

Som i akl.

PLATSLÄGGANDE**Koeff 2**

Kommando: "Fot" – "Plats", "Ligg" eller tecken

Som i akl, men föraren fortsätter ca 25 m från hunden.

Bedömning:

Som i akl.

Uppläggning:

Som i akl.

INKALLANDE**Koeff 2****Kommando:** "Hit" – ("Fot")

Som i akl, men med hunden på ca 25 m avstånd.

Bedömning:

Som i akl.

KRYPANDE**Koeff 5****Kommando:** "Ligg" – "Kryp" – "Sitt"

Hunden lägges. På kommando ska hunden krypa ca 4 m vid sidan av föraren varefter görs halt på tävlingsledarens tillsägelse. Hunden sättes sedan.

Bedömning:

Momentet börjar då tävlingsledaren beordrar föraren att lägga hunden och är slut då hunden satts upp efter halten.

Huvudvikten ska läggas vid att hunden har låg ställning (även med bakdelen) och att inte hunden tillåts bestämma tempo och/eller riktning. För godkännande krävs att hunden under större delen av sträckan vidrör marken med armbågarna och/eller bröstkorgen. För hund som lägger eller sätter sig för tidigt ges högst betyg 7. Hund som ej stannar utan kommando då föraren gör halt ges högst betyg 9. För högsta betyg krävs att föraren går upprätt.

APPORTERING**Koeff 5****Kommando:** "Apport" – "Loss" – ("Fot")

Som i akl.

Bedömning:

Som i akl.

HOPP ÖVER HINDER**Koeff 4****Kommando:** "Hopp" – "Sitt" – ("Fot")

Som i akl.

Bedömning:

Som i akl.

Uppläggning:

Som i akl.

PLATSLIGGANDE MED SKOTT**Koeff 5****Kommando:** "Plats" eller tecken – "Stanna kvar"

Som moment "Platsliggande" i akl, men förarna ska avlägsna sig 50 m och hundarna ska kvarligga under 5 minuter. Under platsliggandet avlossas fyra skott på ett avstånd av ca 40-60 m från hundarna.

Bedömning:

Som moment "Platsliggande" i akl.

Uppläggning:

Som moment "Platsliggande" i akl, men skott avlossas bakom hundarna efter ca 1, 2, 3 respektive 4 minuter. Om skytten under momentet byter plats ska detta ske i lugn takt och skotten avlossas från stillastående.

Summa koeff för lydnamsmoment i lägre klass 30

Högre klass

FRITT FÖLJ

Koeff 4

Kommando: "Fot"

Som moment "Linförighet" i akl, men med okopplad hund.

Bedömning:

I tillämpliga delar som moment "Linförighet" i akl.

INKALLANDE MED STÄLLANDE

Koeff 4

Kommando: "Hit" – "Stå" eller tecken – ("Fot")

Föraren lämnar den sittande hunden och går ca 50 m. Hunden ska sedan inkallas, ställas och inkallas igen.

Bedömning:

Momentet börjar då föraren lämnar hunden och är slut då hunden intagit utgångsställning igen. Huvudvikten ska läggas vid att hunden visar god lydnad och snabbhet vid inkallningen. Stor vikt bör också fästas vid att hunden snabbt stannar på förarens kommando. Om hunden stannar i felaktig ställning ges högst betyg 8. För godkännande måste hunden ha stannat innan tävlingsledaren gett order om ny inkallning. Ändrar hunden ställning före inkallningskommandot ges högst betyg 8. Hund som före inkallningskommandot avviker mer än ca 3 m från sin plats underkänns.

Upplägning:

Tävlingsledaren står i anslutning till föraren. Hunden ska ställas då den förflyttat sig ca 20 m. Om hunden inte stannat inom ca 15 m ges trots det order om ny inkallning.

FRAMÅTSÄNDANDE

Koeff 4

Kommando: "Fot" – "Framåt" eller tecken – "Hit"

Från fritt följ sänder föraren hunden framåt. Hunden ska snabbt förflytta sig till och hålla sig ca 15 m framför föraren i samma huvudriktning och med bibehållen kontakt med denne. Föraren ska sedan passera genom mitten av en grupp människor. Därefter inkallas hunden under fortsatt marsch.

Bedömning:

Momentet börjar i och med den inledande förflyttningen och är slut efter halten. Hund som i båda riktningarna avviker mer än ca 7 m från förarens marschriktning kan ej godkännas. För högsta betyg krävs att hunden inte avviker mer än ca 3 m åt vardera sidan från förarens marschriktning. För högsta betyg krävs att hunden raskt intar positionen ca 15 m framför föraren och håller detta avstånd tills inkallning sker.

För godkännande får hunden endast temporärt överskrida 25 m respektive underskrida 8 m från föraren. Hunden får inte visa fientlighet eller skygghet mot personerna i gruppen. För godkännande krävs att hunden passerar genom gruppen i båda riktningarna.

Upplägning:

Hunden provas i båda marschriktningarna. Hunden sänds då föraren är vid tävlingsledarens markeringar på ca 25 m avstånd från gruppen. Föraren ska, sedan hunden sänts, förflytta sig ca 30 m innan inkallning sker. Momentet avslutas med halt under fritt följ. Gruppen ska ha bredden ca 15 m och bestå av passiva personer placerade med 3-5 m mellanrum.

KRYPANDE

Koeff 4

Kommando: "Ligg" – "Kryp" – "Sitt"

Som i lkl, men hunden ska krypa ca 8 m med ett avbrott om ca 5 sekunder, under vilket hunden ska bibehålla liggande ställning.

Bedömning:

Som i lkl, samt att hund som sätter sig vid avbrottet ges högst betyg 7.

Upplägning:

Avbrottet läggs in efter halva sträckan.

SKALL

Koeff 2

Kommando: "Skall" – "Tyst"

Hunden i utgångsställning. På förarens kommandon ska hunden avge skall och upphöra med skallet.

Bedömning:

Momentet börjar på tävlingsledarens tillsägelse ca 7-8 sekunder före den första

ordern till föraren och är slut på tävlingsledarens tillsägelse ca 7-8 sekunder efter sista ordern till föraren. För godkännande krävs tydligt skall. Hund som skäller då den inte ska skälla ges högst betyg 6. Om hunden ändrar ställning är max-betyget 8.

Uppläggnings:

Ca 7-8 sekunder bör förflyta mellan tävlingsledarens order till föraren.

APPORTERING AV TUNGT FÖREMÅL

Koeff 3

Kommando: "Apport" – "Loss" – ("Fot")

Hunden i utgångsställning. Sedan föraren lagt ut föremålet ska hunden på kommando genast hämta detta, sätta sig framför eller vid sidan av föraren och på kommando avlämna föremålet. Föremålets tyngd och utformning framgår av kapitel "Materiel".

Bedömning:

Momentet börjar då föraren lämnar hunden för att lägga ut föremålet och är slut då hunden avlämnat detta, dock gäller att om hunden avlämnar föremålet sittande framför föraren ska den därefter, med eller utan kommando, inta utgångsställning. Vid tuggningar sänks betyget, ihållande, kraftiga tuggningar bör ge högst betyg 6. Hund som inte håller fast föremålet ända fram till avlämnandet utan släpper ner det på marken bredvid föraren ges högst betyg 7. Hund som ej sitter kvar medan föraren lägger ut föremålet ges högst betyg 8, lämnar den sin plats mer än ca 3 m underkänns den.

Uppläggnings:

Föremålet utlägges av föraren på ca 10 m avstånd. Hund som inte sitter kvar medan föraren lägger ut föremålet ska inta utgångsställning innan den sändes

HOPP ÖVER HINDER

Koeff 3

Kommando: "Hopp" – "Sitt" – ("Fot")

Som i akl, men annan hinderhöjd enligt kapitel "Materiel".

Bedömning:

Som i akl.

Uppläggnings:

Som i akl.

PLATSLIGGANDE MED SKOTT

Koeff 4

Kommando: "Plats" eller tecken – "Stanna kvar"

Som moment "Platsliggande" i akl, men förarna ska stanna utom hundarnas åsyn och hundarna ska kvarligga under 5 minuter. Under platsliggandet avlossas fyra skott på ett avstånd av ca 30-50 m från hundarna.

Bedömning:

Som moment "Platsliggande" i akl.

Uppläggnings:

Som moment "Platsliggande" i akl, men skott avlossas bakom hundarna efter ca 1, 2, 3 respektive 4 minuter.

Om skytten under momentet byter plats ska detta ske i lugn takt och skotten avlossas från stillastående.

Summa koeff för lydnamsmoment i högre klass 28

Elitklass

FRITT FÖLJ

Koeff 4

Kommando: "Fol"

Som moment "Linförighet" i akl, men med okopplad hund. Hunden ska även provas vid förflyttningar från halt två à tre steg i olika riktningar samt i vändningar på stället. Kommandot får upprepas även vid stegförflyttningarna och vändningarna på stället.

Bedömning:

I tillämpliga delar som moment "Linförighet" i akl samt att för ett korrekt utförande av sidoförflyttningarna ska föraren bibehålla frontriktningen och således till exempel backa eller ta steg åt höger respektive vänster sida.

INKALLANDE MED STÄLLANDE OCH LÄGGANDE

Koeff 4

Kommando: "Hit" – "Stå" eller tecken – "Plats" eller tecken – ("Fol")

Föraren lämnar den liggande hunden och går ca 75 m. Hunden ska sedan inkallas, ställas, inkallas igen, läggas och åter inkallas.

Bedömning:

Som moment "Inkallande med ställande" i hkl, samt att hund som stannar endast ena gången kan ges högst betyg 6.

Uppläggning:

Som moment "Inkallande med ställande" i hkl, samt att hunden ska läggas då den sammanlagt förflyttat sig ca 50 m.

FRAMÅTSÄNDANDE

Koeff 4

Kommando: "Fol" – "Framåt" eller tecken – "Hit"

Som i hkl.

Bedömning:

Som i hkl.

Uppläggning:

Som i hkl.

KRYPANDE

Koeff 4

Kommando: "Ligg" – "Kryp" – "Sitt"

Som i lkl, men hunden ska krypa ca 12 m vid sidan av föraren med ett avbrott om ca 5 sekunder, under vilket hunden ska bibehålla liggande ställning, och utföra en vändning åt höger och en till vänster.

Bedömning:

Som i lkl, samt att hund som sätter sig vid avbrottet ges högst betyg 7.

Uppläggning:

Avbrottet och vinklarna läggs vid ungefär en, två resp. tre fjärdedelar av sträckan. Ordningsföljden avgörs av tävlingsledaren.

SKALL

Koeff 2

Kommando: "Skall" – "Tyst"

Som i hkl, men provas två gånger.

Bedömning:

Som i hkl, samt att för godkännande krävs att hunden skäller båda gångerna.

Uppläggning:

Som i hkl, men provas två gånger.

APPORTERING**Koeff 2**

Kommando: "Apport" – "Loss" – ("Fot")

Som i akl, men metallföremål med utformning enligt kapitel "Materiel".

Bedömning:

Som i akl.

APPORTERING AV TUNGT FÖREMÅL**Koeff 3**

Kommando: "Apport" – "Loss" – ("Fot")

Som i hkl.

Bedömning:

Som i hkl.

Uppläggnings:

Som i hkl.

HOPP ÖVER HINDER**Koeff 2**

Kommando: "Hopp" – "Sitt" – ("Fot")

Som i akl men annan hinderhöjd enligt kapitel "Materiel".

Bedömning:

Som i akl.

Uppläggnings:

Som i akl.

STEGKLÄTTRING**Koeff 2**

Kommando: "Klättra"

Hunden i utgångsställning ca 2 m framför redskapet. Föraren ska, sedan hunden påbörjat klättringen, förflytta sig vid sidan av redskapet, jämsides med hunden. Redskapets konstruktion framgår av kapitel "Materiel".

Bedömning:

Momentet börjar då föraren ställt upp framför stegen och är slut efter halten. Föraren äger rätt att, utan betygsneddrag, starta samtidigt med hunden. Om hunden hoppar ner tidigare än från tredje stegpinne från slutet ska momentet underkännas. För högsta betyg krävs att hunden i jämn takt och med god hastighet tar sig över redskapet med användande av samtliga stegpinnar. Hund som hoppar över någon stegpinne kan ges högst betyg 9.

Uppläggnings:

Momentet avslutas med en halt ca 2 m efter passerandet av stegen.

PLATSLIGGANDE MED SKOTT**Koeff 3**

Kommando: "Plats" eller tecken – "Stanna kvar"

Som moment "Platsliggande" i akl, men förarna ska stanna utom hundarnas åsyn och hundarna ska kvarligga under 5 minuter. Under platsliggandet avlossas fyra skott på ett avstånd av ca 20-40 m från hundarna.

Bedömning:

Som moment "Platsliggande" i akl.

Uppläggnings:

Som moment "Platsliggande" i akl, men skott avlossas bakom hundarna efter ca 1, 2, 3 respektive 4 minuter. Om skytten under momentet byter plats ska detta ske i lugn takt och skotten avlossas från stillastående.

Summa koeff för lydnamsmoment i elitklass 30

SPECIALMOMENT

APPELLKLASS

Alternativ I: Budföring + spårning

Alternativ II: Budföring + rapportföring

Alternativ III: Budföring + genomsökande av område och markering

BUDFÖRING

Koeff 2

Kommando: "Marsch"

Som moment "Budföring med skott" i skh-gr lkl, men sträckan ska vara ca 50 m och utan skytt.

Bedömning:

Som moment "Budföring med skott" i skh-gr lkl.

Uppläggnig:

I tillämpliga delar som moment "Budföring med skott" i skh-gr lkl.

SPÅRNING

Koeff 7

Kommando: "Spår, apport"

Spårning på ett ca 300 m långt, ca 40-50 minuter gammalt icke-förarspår.

Spåret ska gå i två räta vinklar (efter ca en resp. två tredjedelar av spåret). På spåret utläggs tre föremål: ett före första vinkeln, ett mellan vinklarna och ett vid spårets slut.

Bedömning:

Momentet börjar då hunden släpps på spåret och är slut då hunden funnit slutföremålet. Hunden föres i en sele eller dylikt och en max 15 m lång lina, varav minst 10 m mellan förare och hund.

Föraren väljer själv sättet för påsläppet. Hunden ska självständigt utarbete spåret och apportera eller påvisa föremålen. För övrigt som moment "Påsläpp på spår" i sph-gr lkl.

För godkännande krävs att hunden finner minst två föremål, varav ett ska vara det sista. Om ett föremål saknas kan ej ges högre betyg än 8.

Uppläggnig:

Tävlingsledaren anvisar hur och var spåret ska läggas ut. Utläggnigen ska ske utom hundens åsyn.

Föremålen ska vara utformade enligt anvisningar för sph-gr. Spår i samma terrängavsnitt bör ej läggas närmare varandra än ca 50 m. Domarna bör kunna följa hundens arbete under hela spåret.

RAPPORTFÖRING

Koeff 7

Kommando: "Marsch"

Båda förarna beger sig med hunden kopplad till en punkt A. Därifrån beger sig den ene med hunden kopplad till en punkt B på ca 500 m avstånd från A. Hunden sändes sedan först från B till A och därefter tillbaka till B. Hunden framföres kopplad till sändplatsen och ska kopplad stanna kvar där tills den tillåts starta. Provet ska vara avslutat inom 7 minuter.

Bedömning:

Se rph-gr.

Uppläggnig:

Se rph-gr.

GENOMSÖKANDE AV OMRÅDE OCH MARKERING

Koeff 7

Kommando: "Sök" och/eller tecken – ("Visa")

Sökområdet ska vara 100 m brett och 50 m långt, och förlagt till sådan terräng att hundens arbete utan svårighet kan följas. Två figuranter ska vara utplacerade, på ett avstånd av 40-50 m från och på ömse sidor av mittlinjen. Av dessa figuranter (den ena sittande och den andra liggande) ska en vara öppet placerad och en vara så dold, att den ej är fullt synlig.

Föraren anvisas en mittlinje i området att avancera längs, och dirigerar från denna hundens arbete med kommandon och/eller tecken. Hunden ska snabbt i slag åt båda sidor genomsöka området. Hunden ska när den funnit en figurant markera detta för föraren, antingen genom att ge skall samt kvarstanna i figurantens omedelbara närhet tills föraren kommit till platsen, eller gripa en i halsbandet hängande rapportrulle och med denna återvända till föraren, som

kopplar hunden och låter den på kommando ”Visa” föra sig till figuranten.
Den effektiva söktiden får uppgå till högst 5 min.

Bedömning:
Se sökh-gr.

Uppläggnings:
Se sökh-gr.

Summa koeff för specialmoment i akl 9

Summa koeff (lydnadsmom + specialmom) i akl 32

SPECIALMOMENT SKYDDSHUNDSGRUPPEN

Allmänt

BEDÖMNING:

Angrepp

Med angrepp menas att hunden biter (vid skyddsärmförsedd figurant) resp stöter med munkorg (vid oskyddad figurant). I de moment där angrepp krävs av hunden påverkas betyget i hög grad av angreppsförsökets kraft, ett alltför lamt angreppsförsök medför ett underkännande av momentet. Hunden ska också utnyttja första tillfälle till angrepp. Hunden ska för erhållande av högsta betyg angripa så länge figuranten agerar, d v s så länge figuranten flyr/söker fly eller riktar ett angrepp mot förare eller hund.

Upphörande med angrepp

Hunden har rätt att angripa så länge figuranten är i rörelse. I ärmmomenten krävs dock inte att figuranten ovillkorligen står stilla i de fall då hunden drar omkring figuranten. Gränsdragningen görs då när figuranten påbörjar sina försök att bli stilla. Hund som dröjer alltför länge med att upphöra med angreppet underkänns i momentet. En annan detalj som också påverkar betyget är vilka åthävor föraren använder för att få hunden att sluta angripa.

Orent arbete och angrepp på stillastående figurant

Om hunden inte angriper den stillastående figuranten men ändå inte kan låta bli denna (t ex lätt vidrör, i grövre fall gnider munkorgen mot figuranten) räknas detta som s k orent arbete och medför högst betyg 8 i momentet. Angrepp på stillastående figurant medför automatiskt ett underkännande.

Uppträdande vid bevakning

Vikt ska fästas vid att hunden håller bevakningen, d v s har uppmärksamhet på figuranten. En hund som tydligt släpper bevakningen och samtidigt lämnar figuranten mer än ca 5 m underkänns. Om hund är tyst eller skäller under bevakningen bedöms som likvärdigt.

Uppträdande före sändande

För en hund som gnäller högljutt, skäller eller visar oro är max-betyget 9. Hund

som tjuvstartar kan tilldelas högst betyg 6, detta under förutsättning att den låter sig inkallas inom ca 10 m, annars underkänns den.

Munkorgen

Hund som visar sig besvärad av munkorgen ska erhålla sänkning av betyget. Är munkorgsbesväret påfallande ska högst betyg 7 ges. Munkorgen ska vara bitsäker och anbringas så att hunden inte med lätthet kan ta av den. Det är domarna som avgör om munkorgen fyller ovanstående krav, de kan begära byte av korg eller inspanning av remmar etc.

Avbrytande av moment

Det är viktigt att domarna före skyddstjänsten överenskommer hur man ska förfara om t ex moment "Överfall" eller "Dubbelretning" inte ska utföras p g a brister i transporten. Då det ofta är mycket knappt om tid hinner domarna inte konferera eller ens söka ögonkontakt med varandra, utan det lämpliga är att den ena domaren ges i uppdrag att vid behov ingripa och ge figuranten order att inte utföra momentet i fråga. I de fall förare, domare eller tävlingsledare under pågående skyddsmoment vill avbryta figurantens agerande innan hunden angripit, får order som ingår i skyddstjänsten ("Stå stilla") ej användas. I stället beordras "Avbryt" för att klart ange avsikten att avbryta momentet vid hunds oförmåga, tekniskt fel e.d.

Inkallande till sidan

Då hunden avhämtas eller då den utgått från förarens sida för att avvärja ett överfall har föraren rätt att kommandera in hunden till sidan.

UPPLÄGGNING:

Avhämtande och avvärning

I de moment där hunden ska avhämtas ges föraren tillsägelse att hämta hunden då den bevakat i ca 5 sekunder (om inte annat uttryckligen sägs i regeltextern). Där avvärning föreskrivs ska föraren ta vapnet/tillhygget från figuranten.

Lägre klass

BUDFÖRING MED SKOTT

Koeff 4

Kommando: "Marsch"

Föraren och hjälpföraren ställer upp tätt bredvid varandra med den kopplade hunden mellan sig och med front mot budföringssträckan. Föraren går med hunden kopplad till en anvisad punkt ca 100 m från hjälpföraren, och från vilken hjälpföraren är synlig för hunden.

Vid denna punkt kopplas hunden loss och skickas till hjälpföraren. Denne skickar sedan tillbaka hunden till föraren. Hunden ska vid såväl fram- som återgång utsättas för störningar i form av skott. Skottet avlossas när hunden är ca 20 m från skytten. Hunden ska obekymrad om skottet fortsätta budföringen.

Bedömning:

Momentet börjar då föraren kopplar loss hunden och är slut då hunden åter intagit utgångsställning hos föraren. Hunden ska utföra budföringen i trav eller galopp och bör ej göra uppehåll under vägen. Hund som tillfälligtvis stannar på sträckan ges högst betyg 7. För godkännande krävs att hjälpföraren genom klappning kunnat ta i hunden. Om hunden, efter att hjälpföraren klappat den, startar före hjälpförarens kommando så är max-betyget 6. Tjuvstart från föraren bedöms som i rapporthundgruppen. I övrigt tas vid betygssättningen hänsyn till bl a tempo samt den hjälp förare eller hjälpförare ger hunden genom att locka på den efter halva sträckan.

Upplägning:

Tävlingsledaren ger tillsägelse om när hunden ska sändas från såväl föraren som hjälpföraren. Kopplet ska stoppas undan och bäras osynligt för hunden. Den mottagande föraren får locka på hunden först sedan den passerat halva sträckan. Under momentet får inga utomstående personer uppehålla sig i sträckans omedelbara närhet. Domare och tävlingsledare ska under momentet stå i höjd med och ett stycke vid sidan av föraren. Skytten placeras ca 20 m vid sidan av mitten på sträckan. Hunden får förses med rapportföremål men detta får inte bäras i munnen. Hjälpföraren ska inte befatta sig med rapportföremålet.

SPÅRNING

Koeff 7

Kommando: "Spår, apport"

Spårning på ett ca 400 m långt, ca 50-60 minuter gammalt icke-förarspår. Spåret, vars utgångspunkt och utgångsriktning anges, ska gå i ett flertal vinklar.

Spårläggaren ska lägga ut tre föremål på spåret, därav ett vid spårets slut. Spårtiden får uppgå till högst 20 minuter.

Bedömning:

Momentet börjar då hunden släpps på spåret och är slut då hunden funnit slutföremålet eller max-tiden utgått. För övrigt som moment "Påsläpp på spår" i sph-gr lkl och "Spårning" i akl.

Uppläggnig:

Spår i samma terrängavsnitt bör ej läggas närmare varandra än 150 m. Domarna bör kunna följa hunds spårarbete i ca 60 m.

Tiden räknas från när momentet börjar och är slut då föraren tar slutföremålet.

Figuranten utan skyddsärm. Hunden försedd med munkorg.

TRANSPORT

Koeff 3

Kommando: "Fot, pass på"

Tävlingsledaren dirigerar figuranten med föraren ca 3 m bakom denne. Efter ca 25 m beordras föraren att gå ca 1 m snett bakom figuranten. Hunden ska intresserat och vaksamt följa figurantens rörelser, men ändå lugnt gå vid förarens sida.

Bedömning:

Momentet börjar på tävlingsledarens tillsägelse och är slut då momentet "Överfall" inleds (eller skulle inletts). Hunden ska gå vid förarens vänstra sida som vid fritt följ och ha uppmärksamheten riktad på figuranten men får inte angripa denne. Skall eller störande gnäll ger högst betyg 6. I de fall hund under transporten tappar eller tar av sig munkorgen ska halt beordras och munkorgen på nytt påsättas. Momentet underkänns i sådant fall. Upprepas felet utföres inte momentet "Överfall" (vilket sålunda underkänns).

Uppläggnig:

Om föraren är felaktigt placerad i förhållande till figuranten ska tävlingsledaren påtala detta (en gång).

ÖVERFALL

Koeff 5

Efter ungefär 75 m transport utföres momentet "Överfall" mot föraren. Hunden ska genom angrepp avvisa överfallet, varefter figuranten intar stillastående ställning.

Bedömning:

Momentet börjar då figuranten inleder överfallet och är slut då föraren fått hunden under kontroll vid sidan efter angreppet. Förarens position ca 1 m snett bakom figuranten ska beaktas så att den förare som ger sin hund en extra tidsfrist för att avvärja överfallet genom att gå på större avstånd också belastas med betygsneddrag.

En förutsättning är att förare och hund transporterar figuranten då överfallet ska utföras. Detta innebär att de då ska vara placerade enligt anvisningarna för "Transport" snett bakom figuranten. Är detta inte fallet, t ex hunden går i jämnhöjd med eller snett framför figuranten, ska domarna ge figuranten order att inte utföra överfallet varvid momentet underkänns.

Uppläggnig:

Var överfallet ska ske meddelas förare och figurant före momentet "Transport".

FASTTAGANDE

Koeff 6

Kommando: "Revir"

Efter anvisning från tävlingsledaren flyr figuranten från förare och hund, som i utgångsläget står ca 3 m bakom figuranten. Efter ca 10 m flykt och på tecken av tävlingsledaren kommenderas hunden till angrepp. Då angreppet skett stannar figuranten, varvid hunden ska bevaka denne tills den på tävlingsledarens tillsägelse hämtas av föraren.

Bedömning:

Momentet börjar då figuranten startar flykten och är slut då föraren kommit fram till hunden och fått den under kontroll vid sidan.

Figuranten i skyddsärm.

BEVAKNING

Koeff 5

Kommando: "Pass på"

På tävlingsledarens tillsägelse placeras hunden på bevakning. Föraren avlägsnar sig därefter ca 30 m. Då figuranten springande söker avlägsna sig, ska hunden hindra detta. Hunden provas i två förflyttningar.

Bedömning:

Momentet börjar då föraren lämnar hunden och är slut då föraren kommit tillbaka till hunden och fått den under kontroll vid sidan.

Uppläggnig:

Föraren placerar hunden i valfri ställning och på valfri plats. Föraren bör innan hunden placeras få upplysning om sin egen plats under momentet. Tävlingsledaren dirigerar figurantens förflyttningar, när och vart. Första förflyttningen får inte ske förrän föraren hunnit inta sin plats. Mellan förflyttningarna bör förflyta 5-10 sek. Efter sista förflyttningen avhämtar föraren hunden på tävlingsledarens tillsägelse.

Summa koeff för specialmoment i skh-gr lkl 30**Summa koeff (lydnadsmom + specialmom) i skh-gr lkl 60**

Högre klass

UPPLETANDE AV FÖREMÅL**Koeff 6**

Kommando: "Leta, apport" och/eller tecken – "Loss"

På ett område av ungefär 50x50 m storlek ska fyra, föraren icke tillhöriga, föremål vara utlagda varav tre ska apporteras in. Sökarbetet ska vara avslutat inom 5 minuter.

Bedömning:

Momentet (och tidtagningen) börjar när föraren efter tävlingsledarens klartecken sänder ut hunden på första slaget och är slut när tiden har utgått, med följande undantag:

- Om hunden innan max-tidens utgång apporterat samtliga föremål är momentet slut då sista föremålet avlämnats.
- Om hunden påbörjat en apportering före max-tidens utgång får apporteringen fullföljas tills hunden avlämnat, först därefter är momentet slut.

För godkännande krävs att hunden finner och apporterar minst ett föremål. Saknas ett föremål är max-betyget 8, saknas två föremål är max-betyget 6. För högsta betyg krävs att hunden avlämnar tredje föremålet som vid apportering. Lätt tuggning på apportföremål innebär max-betyg 9. Anses tuggningen mer allvarlig (hunden biter sönder föremål), bör högre betyg än 8 ej ges. Hunden ska söka i ett raskt tempo utan inslag av rusningar. Tröttnar hunden och börjar "klibba" vid föraren, bör högre betyg än 7 inte ges. Hund, som vägrar att lyda förarens dirigering eller endast med svårighet kan förmås söka, bör ej ges högre betyg än 6. Går hunden utanför området, äger föraren rätt att dirigera hunden tillbaka. För högsta betyg äger föraren ej rätt att via halsring, tjänstetecken etc styra och föra hunden.

Uppläggnig:

Rutan ska utmärkas senast 12 timmar före beräknad första start och vara så överskådlig att hunden endast temporärt kan komma utom synhåll.

Lämpliga föremål är handske, portmonnä e.d. Som föremål får ej användas apportbock, sökrulle, metallföremål eller föremål som i storlek avsevärt avviker från ovan nämnda exempel. Föremålen placeras på samma ställen för samtliga hundar och får ej läggas närmare varandra än ca 10 m. Avvallning ska ske med både person och hund. Tävlingsledaren meddelar när en minut återstår.

SPÅRNING**Koeff 8****Kommando:** "Spår, apport"

Som i lkl, men spåret ska vara ca 500 m långt och ca 60-70 minuter gammalt.

Bedömning:

Som i lkl.

Uppläggning:

Som i lkl.

Figuranten utan skyddsärm. Hunden försedd med munkorg.

TRANSPORT I**Koeff 2****Kommando:** "Fot, pass på"

Som i lkl.

Bedömning:

Som i lkl.

Uppläggning:

Som i lkl.

ÖVERFALL I**Koeff 3**

Som i lkl.

Bedömning:

Som i lkl.

Uppläggning:

Som i lkl.

FASTTAGANDE**Koeff 5****Kommando:** "Revir"

Som i lkl, men hunden sändes efter ca 20 m flykt.

Bedömning:

Som i lkl.

DUBBELRETNING**Koeff 4**

Den figurant som hunden transporterar, förhåller sig lugn. En annan figurant - käppförsedd och utan skyddsärm - som ej genom särskilda åtgärder får söka väcka hundens uppmärksamhet överfaller föraren bakifrån.

Bedömning:

Momentet börjar i och med den inledande transporten och är slut då föraren efter angreppet har hunden under kontroll vid sidan efter att ha avvärjat figuranten. En förutsättning är att förare och hund transporterar den passiva figuranten då dubbelretningen ska utföras. Detta innebär att de då ska vara placerade enligt anvisningarna för momentet "Transport" snett bakom denne figurant. Är inte detta fallet, t ex hunden drar sig bakom föraren, ska domarna ge figuranten order att inte utföra dubbelretningen varvid momentet underkänns.

För högsta betyg krävs även att hunden utan förarens hjälp avvisar överfallet. Vid hjälper från föraren sänks betyget, i grövre fall kan ett underkännande bli aktuellt.

Uppläggning:

Transportsträckan före själva överfallet ska vara ca 30 m. Den figurant som ska utföra dubbelretningen står i en grupp om minst tre personer. Figurantens utgångsläge för överfallet är ca 6 m bakom och något till höger om föraren. Det är tävlingsledaren som tecknar åt figuranten att inleda sitt överfall.

Figuranten i skyddsärm.

TRANSPORT II**Koeff 2****Kommando:** "Fot, pass på"

Som i lkl.

Bedömning:

Som i lkl.

Uppläggning:

Som i lkl.

ÖVERFALL II**Koeff 2**

Som i lkl.

Bedömning:

Som i lkl.

Uppläggnig:

Som i lkl.

MODPROV**Koeff 5**

Kommando: "Revir"

Efter anvisning från tävlingsledaren flyr den käppförsedda figuranten från förare och hund, som i utgångsläget står ca 3 m bakom figuranten.

Efter ca 30 m flykt och på tecken av tävlingsledaren kommenderas hunden till angrepp. Då hunden har ca 15 m fram till figuranten, vänder denne för att med höjd arm springa mot hunden. Hotet avslutas när figurant och hund möts genom att figuranten faller armen mot hunden.

Bedömning:

Momentet börjar då figuranten startar flykten och är slut då figuranten efter angreppet står stilla på förarens order "Stå stilla". Hundens sätt att angripa ska ha en avgörande betydelse för bedömningen. Sålunda ska den hund som stannar upp och väntar på skyddsärmen erhålla betygsneddrag härför (jämför den hund som springer med oförminskad fart ända fram till figuranten). Likaså ska betygsneddrag ges den hund som undviker det hot den höjda armen och käppen innebär (jämför den hund som kastar sig upp mot armen och möter hotet).

Uppläggnig:

Figuranten ska vända på tävlingsledarens anrop, t ex "Kommer". För att denna vändning ska kunna ske på ca 15 m avstånd från hunden måste anropet komma då hunden är på drygt 20 m avstånd. Figuranten ska agera mot hunden tills den angriper och föraren beordrar "Stå stilla". Hunden får inte träffas av slag från käppen.

SLÄPPANDE**Koeff 5**

Då figuranten efter förarens order "Stå stilla" är stilla, ska hunden släppa sitt bett och därefter bevaka figuranten. Hunden avhämtas på tillsägelse av tävlingsledaren.

Bedömning:

Momentet börjar då figuranten stannat och är slut då föraren har hunden under kontroll vid sidan efter att ha avväpnat figuranten. Hunden måste vara godkänd i momentet "Modprov" för att kunna tilldelas godkänt betyg i momentet "Släppande". En ytterligare förutsättning för att momentet "Släppande" ska kunna godkännas är att hunden håller ett bett i skyddsärmen då föraren inleder sin order "Stå stilla".

Summa koeff för specialmoment i skh-gr hkl 42

Summa koeff (lydnadsmom + specialmom) i skh-gr hkl 70

Elitklass

UPPLETANDE AV FÖREMÅL

Koeff 6

Kommando: "Leta, apport" och/eller tecken – "Loss"

Som i hkl, men alla föremål ska apporteras in.

Bedömning:

Som i hkl, men för godkännande krävs att hunden finner och apporterar minst två föremål. För högsta betyg krävs att hunden avlämnar fjärde föremålet som vid apportering.

Uppläggnings:

Som i hkl.

SPÅRNING

Koeff 8

Kommando: "Spår, apport"

Som i lkl, men spåret ska vara ca 600 m långt och ca 70-80 minuter gammalt samt ska fyra föremål utläggas på spåret.

Bedömning:

Som i lkl, samt om två föremål saknas är max-betyget 6.

Uppläggnings:

Som i lkl.

Figuranten utan skyddsärm. Hunden försedd med munkorg.

AVSÖKANDE

Koeff 4

Kommando: "Sök" och/eller tecken.

Inom ett ca 100 m brett och 150 m långt område i kuperad terräng ska två figuranter vara utplacerade i, om möjligt, naturliga gömställen. Föraren anvisar en mittlinje i området att avancera längs, och dirigerar från denna hundens arbete med kommandon och/eller tecken. Hunden ska snabbt i slag åt båda sidor genom-söka området.

Den effektiva söktiden får uppgå till högst 10 minuter

Bedömning:

Momentet (och tidtagningen) börjar då föraren efter tävlingsledarens klartecken går in i området. Momentet är slut då max-tiden utgått, med följande undantag:

- Hunden bedöms inte i moment "Avsökande" under den tid den bedöms i moment "Ståndskall I" (tidtagningen stoppas).
- Momentet är slut då moment "Ståndskall II" inleds.
- Momentet är slut om föraren före max-tidens utgång passerar mittstogens slutmarkering.

För hund som inte följer förarens kommandon och/eller tecken sänks betyget, hund som går ur hand underkänns.

Stor vikt ska också fästas vid att hunden inte lämnar delar av området ogenomsökta bakom sig. Om hunden söker i alltför glesa slag eller inte genom söker området i dess fulla bredd sänks betyget. För att hunden ska kunna godkännas i "Avsökande" måste den ha gett ståndskall på minst en figurant. Om hunden missat en figurant är max-betyget 7. Hund som uppträder utan munkorg i avsökandet underkänns. Korgen får påsättas på nytt en gång, upprepas felet (under avsökande eller ståndskall) avbryts arbetet (ev. redan erhållet betyg i "Ståndskall I" kvarstår).

Uppläggnings:

Områdets gränser och, om så behövs, mittlinje ska markeras. Avvallning ska ske med både person och hund. Ny avvallning bör ske efter var femte hund, vid omvallning behöver hund ej användas. Figuranterna placeras på samma platser för samtliga hundar. Tävlingsledaren meddelar när en minut återstår.

STÅNSKALL I

Koeff 2

Då hunden finner en figurant ska den, utan påverkan från förare eller figurant, ge ståndskall samt bevaka figuranten till dess föraren avhämtar hunden.

Bedömning:

Momentet börjar då hunden funnit figuranten och är slut då figuranten transporterats tillbaka till mittstigen. Momentet "Ståndskall I" avser den första figuranten hunden ger ståndskall på, oberoende av figuranternas placering i området. Hundens skallgivning ska vara vägledande, d v s föraren bör utan svårighet kunna lokalisera hunden och figuranten. Vid längre uppehåll i hundens skallgivning ska betyget sänkas. Domarna måste för att kunna avgöra detta följa förarens avhämtande av hunden, oftast blir domarna tvungna att följa efter

föraren. Hund som funnit figuranten men lämnat denne mer än ca 10 m utan att ge vägledande ståndskall underkänns. Ett krav för att hunden ska kunna godkännas är att den påbörjar den för föraren vägledande skallgivningen innan max-tiden utgått. Hund som uppträder utan munkorg vid ståndskallet underkänns. Korgen får påsättas på nytt en gång, upprepas felet (under avsökande eller ståndskall) avbryts arbetet.

Uppläggnings:

Föraren avgör själv när hunden ska avhämtas.

STÅNDSKALL II

Koeff 2

Som moment ”Ståndskall I”.

Bedömning:

Som moment ”Ståndskall I”, men avser den andra figuranten hunden ger ståndskall på, oberoende av figuranternas placering i området.

Uppläggnings:

Som moment ”Ståndskall I”.

SÄNDANDE FÖR BEVAKNING

Koeff 2

Kommando: ”Revir”

Hunden sändes mot en på ca 40 m avstånd stillastående figurant. Figuranten utplaceras från sidan i ekipagets åsyn. Efter tillsägelse av tävlingsledaren sänder föraren hunden för att uppta bevakning. Efter ca 10 sekunder avhämtas den efter tillsägelse av tävlingsledaren.

Bedömning:

Momentet börjar då figuranten startar förflyttningen och är slut då föraren kommit fram till hunden och fått den under kontroll vid sidan. Bevakningen ska ske i figurantens omedelbara närhet. Om hunden överhuvudtaget inte kommer upp närmare figuranten än ca 10 m kan den inte godkännas.

Uppläggnings:

Figurantens förflyttning bör vara ca 20 m.

TRANSPORT I

Koeff 2

Kommando: ”Fot, pass på”

Som i lkl.

Bedömning:

Som i lkl.

Uppläggnings:

Som i lkl.

ÖVERFALL I

Koeff 2

Som i lkl.

Bedömning:

Som i lkl.

Uppläggnings:

Som i lkl.

FASTTAGANDE

Koeff 3

Kommando: ”Revir”

Som i lkl, men hunden sändes efter ca 20 m flykt.

Bedömning:

Som i lkl.

BEVAKNING I

Koeff 2

Kommando: ”Pass på”

Som i lkl, men figuranten avlägsnar sig gående samt provas hunden i tre förflyttningar.

Bedömning:

Som i lkl.

Uppläggnings:
Som i lkl.

DUBBELRETNING

Koeff 3

Som i hkl.

Bedömning:
Som i hkl.

Uppläggnings:
Som i hkl.
Figuranten i skyddsärm.

TRANSPORT II

Koeff 2

Kommando: "Fot, pass på"

Som i lkl.

Bedömning:
Som i lkl.

Uppläggnings:
Som i lkl.

ÖVERFALL II

Koeff 1

Som i lkl.

Bedömning:
Som i lkl.

Uppläggnings:
Som i lkl.

MODPROV

Koeff 4

Kommando: "Revir"

Som i hkl.

Bedömning:
Som i hkl.

Uppläggnings:
Som i hkl.

SLÄPPANDE

Koeff 3

Som i hkl.

Bedömning:
Som i hkl.

Uppläggnings:
Som i hkl.

BEVAKNING II

Koeff 2

Kommando: "Pass på"

Som i lkl, men figuranten avlägsnar sig gående samt provas hunden i tre förflyttningar.

Bedömning:
Som i lkl.

Uppläggnings:
Som i lkl.

FLYKT MED SKOTT

Koeff 2

Kommando: "Revir"

Efter anvisning från tävlingsledaren flyr figuranten, som försetts med pistol, från förare och hund, som i utgångsläget står ca 3 m bakom figuranten. Efter ca 25 m flykt och på tecken från tävlingsledaren kommenderas hunden till angrepp. Då den är ca 15 m från figuranten vänder sig denne något mot hunden och avlossar ett skott i luften samtidigt som flykten fortsätter i en sväng till höger. Föraren får inleda avhämtrandet då skottet avlossas.

Bedömning:

Momentet börjar då figuranten startar flykten och är slut då föraren har hunden under kontroll vid sidan efter att ha avvärjat figuranten. Hund som visar rädsla för skottet ska erhålla avsevärd sänkning av betyget. Hund som släpper då föraren är på längre avstånd än ca 10 m underkänns.

Uppläggning:

Då hunden angripit ska kamp mot den upptas till dess föraren beordrar figuranten ”Stå stilla”. Släpper hunden bettet ska dock figuranten avbryta sitt agerande.

Summa koef för specialmoment i skh-gr ekl 50

Summa koef (lydnadsmom + specialmom) i skh-gr ekl 80

SPECIALMOMENT SPÅRHUNDSGRUPPEN

Allmänt

BEDÖMNING:

Hundens framförande

Hunden ska arbeta självständigt i en sele eller dylikt och en max 15 m lång lina, varav minst 10 m mellan förare och hund vid arbete i överskådlig terräng. Föraren äger rätt att tillfälligtvis släppa linan eller korta av densamma vid oöverskådlig terräng, buskage och dylikt. Om föraren obefogat kortar av linan reduceras betyget. Hund som vid något tillfälle frigörs från linan och spårar eller söker fritt ska underkännas.

Under uppletandet av spåret äger föraren rätt att dirigera hunden i rutan fram till dess hunden funnit spåret.

Omspår

Om hund råkar ut för störning av personer eller djur bör detta endast i verkligt exceptionella fall kunna motivera ett nytt spår. Om ”Påsläpp på spår” eller ”Uppletande av spår” kunnat bedömas innan störningen inträffade utförs och bedöms endast momentet ”Spårning”.

UPPLÄGGNING:

Apportföremål

Apportföremål ska vara av enhetligt utförande. Metall eller material som icke behåller vittring av spårläggaren ska icke användas. Icke heller får användas föremål, som till färgen tydligt bryter av mot marken. Föremålen ska i akl-hkl vara av bearbetat virke ca. 10-12 cm långa och ca 2 cm tjocka.

I ekl ska föremålen vara av icke avbarkade delar av gren eller stam, ca. 10-12 cm långa och ca. 2-2,5 cm tjocka. I samtliga klasser ska sista föremålet vara tre gånger så långt som övriga föremål. Samtliga föremål ska ha märke eller nummer, som utvisar vilket spår de tillhör, samt datummärkning. Föremål får inte placeras närmare vinkel än ca 50 m (lkl och hkl) resp 10 m (ekl) och inte heller placeras tidigare än efter ca 150 m (lkl) resp 100 m (hkl och ekl) spårsträcka. För att apporterna ska erhålla vittring måste de hanteras av spårläggaren under spårets utläggande. Apporterna får inte gömmas men ej heller placeras iögonenfallande.

Spåret

Vinkel får ej placeras tidigare än efter ca 100 m spårsträcka. Spår eller återgång i terrängen får inte läggas närmare rutan/utgångspunkten än ca 60 m.

Redovisning

Då spårningen begränsas av en max-tid ska arrangören tillse att funktionär i anslutning till spårets slut (dock ej så nära att ekipaget kan störas i arbetet) kontrollerar att max-tiden inte överskrids. Detta innebär inte att funktionären måste vara på plats under hela spårtiden men åtminstone i god tid innan max-tiden går ut. Föraren måste hinna ta slutföremålet innan max-tiden gått ut. Föraren ska före momentets början informeras om hur redovisningen ska ske.

Lägre klass

BUDFÖRING MED SKOTT**Koeff 4**

Kommando: "Marsch"

Som i skh-gr lkl.

Bedömning:

Som i skh-gr lkl.

Uppläggnings:

Som i skh-gr lkl.

PÅSLÄPP PÅ SPÅR**Koeff 5**

Kommando: "Spår, apport"

Hunden släppes på spåret, vars utgångspunkt och utgångsriktning angivits.

Bedömning:

Momentet börjar då hunden, efter tävlingsledarens klartecken, släpps på spåret och är slut på tävlingsledarens tillsägelse till domarna efter ca 60 m spårning. Föraren väljer själv sättet för påsläppet. Hunden ska arbeta självständigt på spåret. Om det klart kan fastslås att föraren under spårningen dirigerar hunden ska momentet underkännas. Hund som t ex slår i en vinkel men utan att göra uppehåll i arbetet tar upp det fortsatta spåret vid första kontakten bör ej erhålla betygsreducering. Det är tillåtet för föraren att vid "tappt" gå tillbaka till den punkt, där hunden senast var på spåret. Om föraren utnyttjar denna rätt bör högre betyg än 8 ej ges. Detta moment och följande moment "Spårning" utförs sammanhängande men ett underkännande i "Påsläpp på spår" hindrar inte att hunden får fortsätta på momentet "Spårning". Någon ytterligare påvisning på spåret (förutom den inledande angivelsen av utgångspunkt och utgångsriktning) görs dock ej.

Uppläggnings:

Domarna ska kunna följa hundens spårarbete under ca 60 m, om möjligt inkluderande en vinkel. Inget föremål ska placeras på denna spårsträcka.

SPÅRNING**Koeff 21**

Kommando: "Spår, apport"

Spårning på ett ca 1000 m långt (inklusive "Påsläpp på spår") ca 60-80 minuter gammalt, icke-förarspår.

Spåret ska gå i ett flertal vinklar och genom omväxlande terräng. Spårläggaren ska lägga ut åtta föremål på spåret, därav ett vid spårets slut. Spårtiden (inklusive "Påsläpp på spår") får uppgå till högst 25 minuter.

Bedömning:

Momentet börjar i omedelbar anslutning till att momentet "Påsläpp på spår" tagit slut och är slut då hunden funnit slutföremålet eller max-tiden utgått. Bedömningen grundar sig enbart på de redovisade föremålens antal och skick samt att max-tiden ej överskridits. För högsta betyg måste samtliga föremål redovisas, om ett föremål saknas är max-betyget 9, om två föremål saknas är max-betyget 8 osv, dock gäller att om slutföremålet saknas så underkänns momentet. Om föremål uppenbart skadas (tuggas) av hunden bör betyget sänkas, dock givetvis i mindre utsträckning än om hunden inte funnit föremålet. Så långt möjligt ska tillses, att hund icke tillåts komma in på annan tävlandes spårmark. Då risk för detta föreligger, ska föraren beordras att avbryta spårarbetet, varvid provet underkännes.

Uppläggnig:

Tiden räknas från när föraren släpper på hunden på spåret i momentet "Påsläpp på spår". Spår i samma terrängavsnitt bör ej läggas närmare varandra än 150 m.

Summa koeff för specialmoment i sph-gr lkl 30

Summa koeff (lydnadsmom + specialmom) i sph-gr lkl 60

Högre klass**UPPLETANDE AV FÖREMÅL****Koeff 6**

Kommando: "Leta, apport" och/eller tecken – "Loss"

Som i skh-gr hkl.

Bedömning:

Som i skh-gr hkl.

Uppläggnig:

Som i skh-gr hkl.

UPPLETANDE AV SPÅR**Koeff 7**

Kommando: "Sök spår" och/eller tecken

Spåret ska gå genom en 30x30 m stor ruta och ha en sträckning av minst 30 m inom rutan. Tävlingsledaren anvisar mittpunkten på en av de 30 m långa sidorna. Från denna punkt ska hunden påbörja sök efter spåret. Hunden ska själv ta upp spåret inom 4 minuter, men om den misslyckas ska föraren anvisa en punkt utanför området, där spåret med säkerhet passerar.

Bedömning:

Momentet börjar då föraren efter klartecken av tävlingsledaren sänder hunden för att söka spår och är slut då ekipaget lämnar rutan på rätt spår och i rätt riktning eller då tiden utgått. Om ekipaget inte inom angiven tid lämnat rutan på rätt spår och i rätt riktning underkänns momentet. Om hunden inte tar upp spåret vid första kontakten kan högre betyg än 7 ej ges. Om hund bakspårar och ekipaget därför återkallas till rutan kan högre betyg än 7 ej ges. Om hund bakspårar men självmant vänder innan återkallande skett ska betygsreducering härför ej ske. En förutsättning för att hunden ska påvisas spåret efter ett misslyckat uppletande är att den innan dess presterat något arbete för att ta upp spåret.

Uppläggnig:

Utmärkande av rutor ska ske senast 12 timmar före beräknat påsläpp. Påvisningspunkt ska om möjligt vara naturlig (sten, buske etc) och ligga ca 20 m från rutan. Om speciell markering skett får den inte kunna upptäckas av föraren från rutan. Spåret ska ha en sträckning av minst 30 m innan det går in i rutan och får inte skära den sida av rutan varifrån föraren sänder in hunden. Föraren ska inte tillåtas

lämna rutan utom för att följa hund som spårar rätt. Vid bakspår kommenderas "Bakspår – tillbaka till rutan" då föraren passerar rutgränsen. I annat fall kommenderas "Tillbaka till rutan" då föraren passerar rutgränsen. Tävlingsledaren meddelar när en minut återstår.

SPÅRNING

Koeff 19

Kommando: "Spår, apport"

Som i lkl, men spåret ska vara ca 1200 m långt och ca 80-100 minuter gammalt, samt får spårtiden uppgå till högst 30 minuter.

Bedömning:

Som i lkl, men momentet börjar då ekipaget lämnar upptagsrutan på rätt spår och i rätt riktning eller, vid påvisning, då hunden släpps på spåret vid anvisad punkt.

Uppläggnig:

Som i lkl, men tiden räknas från då ekipaget lämnar upptagsrutan på rätt spår och i rätt riktning eller, vid påvisning, då hunden släpps på spåret vid anvisad punkt.

Summa koeff för specialmoment i sph-gr hkl 32

Summa koeff (lydnadsmom + specialmom) i sph-gr hkl 60

Elitklass

UPPLETANDE AV FÖREMÅL

Koeff 6

Kommando: "Leta, apport" och/eller tecken – "Loss"

Som i skh-gr hkl, men alla föremål ska apporteras in.

Bedömning:

Som i skh-gr hkl, men för godkännande krävs att hunden finner och apporterar minst två föremål. För högsta betyg krävs att hunden avlämnar fjärde föremålet som vid apportering.

Uppläggnig:

Som i skh-gr hkl.

UPPLETANDE AV SPÅR

Koeff 8

Kommando: "Sök spår" och/eller tecken

Som i hkl, men rutan ska vara 30x40 m, tiden 3 minuter och om hunden misslyckas får den ej delta i det efterföljande momentet "Spårning".

Bedömning:

I tillämpliga delar som i hkl.

Uppläggnig:

I tillämpliga delar som i hkl.

SPÅRNING

Koeff 21

Kommando: "Spår, apport"

Som i lkl, men spåret ska vara ca 1500 m långt och ca 100-120 minuter gammalt, innehålla minst en spetsig vinkel samt får spårtiden uppgå till högst 35 minuter.

Bedömning:

I tillämpliga delar som i hkl.

Uppläggnings:
I tillämpliga delar som i hkl.

Summa koeff för specialmoment i sph-gr ekl 35

Summa koeff (lydnadsmom + specialmom) i sph-gr ekl 65

SPECIALMOMENT RAPPORTHUNDSGRUPPEN

Allmänt

BEDÖMNING:

Momentets början och slut

Momentet börjar i och med att tävlingsledaren anvisar uppkopplingsplats på A-stationen och slutar när den sista hunden i klassen fullföljt momentet eller överskridit max-tiden.

Principer för betygssättningen

Baserat på samtliga uppnådda totaltider konstaterar domarna gemensamt vilka max-betyg enligt nedan som gäller för de olika hundarna. Vardera domaren tar sedan vid betygssättningen hänsyn till egna iakttagelser beträffande stationsuppträdande, ojämnt tempo etc, dock gäller att om någon av domarna underkänner en hund p g a hundens uppträdande så får hunden ej fortsätta provet. Domaren på utestationerna bedömer vad som händer under utmarschen efter det att hundarna lämnat stationsområdet vid A. Med undantag för ovan nämnda kontroll av totaltiderna sker domarnas betygssättning helt självständigt.

Totaltiden

Vidstående tabell visar hur max-betyget beror av tidsdifferensen till snabbaste hund. En förutsättning för att en hund ska kunna ges godkänt betyg är dock att för klassen angiven max-tid inte överskridits.

Ojämnt tempo

Som ojämnt tempo räknas de fall då hund använder sig av en längre tid på en kortare sträcka. För hund med ojämnt tempo är max-betyget 9.

Tystnad

För högsta betyg får hund endast avge kortvarigt och dämpat gnäll. Om hunden vid något tillfälle gnäller högljutt eller avger ett skall ges ej högre betyg än 9. Om hunden gnäller ljudligt under längre tid eller avger flera skall reduceras betyget ytterligare. Hund som genom skall eller annat oljud verkar störande ska underkännas och med omedelbar verkan avstängas från fortsatt deltagande i provet.

Tidsdifferens (anges i min och sek)			
Akl	Lkl-Hkl	Ekl	Max-betyg
- 1.00	- 2.00	- 1.30	10
		1.31 – 3.00	9,5
1.01 – 2.00	2.01 – 4.00	3.01 – 4.30	9
		4.31 – 6.00	8,5
2.01 – 3.00	4.01 – 6.00	6.01 – 7.30	8
		7.31 – 9.00	7,5
3.01 – 4.00	6.01 – 8.00	9.01 – 10.30	7
		10.31 – 12.00	6,5
4.01 – 5.00	8.01 – 10.00	12.01 – 13.30	6
		13.31 – 15.00	5,5
5.01 –	10.01 –	15.01 –	5

Sändande

Hund ska framföras till startplatsen som vid linförighet resp. fritt följ, men med en tillåten marginal på ca 0,5 m. Föraren får utan neddrag kommendera hunden att sitta kvar innan 15- resp 30-sekundersperioden börjat. Om hunden intar annan ställning vid förarens sida än sittande är max-betyget 9. Hund som tjuvstartar kan tilldelas högst betyg 6, detta under förutsättning att den låter sig inkallas inom ca 10 m, annars underkänns den. Om domaren anser att en hund t ex kraftigt störts av återvändande hund vid sändandet kan omsändande bli aktuellt. I dylika undantagsfall sker ingen betygsreducering p g a omsändandet, tiden omräknas också.

Mottagande

Hunden ska tas emot på anvisad plats. Föraren får locka på hunden då den kommit in på stationsområdet. Om föraren lockar på hunden på längre avstånd är max-betyget 9.

UPPLÄGGNING:

Rapportsträckan

I lämpliga fall användes samma stationer för lägre, högre och elitklass. Appellklass anordnas separat, och i lättare terräng. Rapportsträckan bör i huvudsak ha en rak

sträckning. Detta innebär att den under inga förhållanden får ha formen av ett U, då det i sådana fall finns möjligheter till stora tidsvinster för hundar som genar. Sträckan får ej heller läggas i närheten av trafikerad väg.

Om, i högre och elitklass, störningar arrangeras måste beaktas att störningarna inte ges formen av ett hot mot hundarna, ej heller må någon locka på hunden eller söka med kommando påverka den.

I samtliga klasser (utom appellklass) ska ca 30 m vid sidan av rapportsträckan finnas två skyttar utplacerade. Då hunden passerar ska de avlossa ett skott vardera. Skyttarna måste under hela provet vara placerade på sträckan A-B.

Stationerna

Framföringssträckan ska vara ca 20 m och väl utmärkt. Likaså ska stationsområdet (ca 50 m från platsen för sändande/mottagande) vara tydligt utmärkt på samtliga stationer. Avståndet mellan uppkopplingsplatserna bör vara sådant att hundarna ej stör varandra. Platserna ska tydligt utmärkas med startnummer och i förekommande fall även klass. Uppkopplingsplatserna bör placeras på ett likvärdigt sätt i nära anslutning till ev. förlängning. Vid uppkopplingsplatsen äger föraren rätt att hålla hunden med liggunderlag samt även förse hunden med dryck och godis eller annan föda. Förarna ska ges tillfälle att värma upp hundarna. Tävlingsledaren anvisar plats för uppvärmningen som ska ske så att övriga hundar ej störs. Normalt får föraren avhämta hunden då föregående hund sänts (motsvarande tid för första hunden). I undantagsfall (lång uppvärmningstid vid kallt väder) kan tävlingsledaren meddela att hundarna får avhämtas tidigare.

Sändande

Då hunden inkommit till station ska den ges tillfälle till minst 5 min vila innan den sändes på nytt. Tidsintervallet mellan hundar vid sändande ska vara 3 min mellan hundar i samma klass, mellan klasserna kan arrangören lägga ett längre tidsintervall vid sändande från station B. Om flera klasser samtidigt använder samma bana ska högsta klassen starta först från station B. Från övriga stationer sänds hundarna i den ordning de inkommit. Före sändande från station meddelar tävlingsledaren tider till de tävlande enligt följande:

Appellklass: ”2 minuter kvar – 1 minut kvar – 15 sekunder – 10 sekunder – 5 sekunder – Skicka!”

Övriga klasser: ”2 minuter kvar – 1 minut kvar – 30 sekunder – 10 sekunder – 5 sekunder – Skicka!”

Ekipaget ska vara vid sändplatsen under minst 15 sek (appellklass) resp. 30 sek (övriga klasser) före sändandet. Om föraren inställer sig för sent vid sändplatsen förskjuts starten så att ovanstående krav ändå uppfylles, tiden omräknas dock inte.

Observera att man ej börjar räkna ny 15- resp. 30-sekundersperiod efter att hund tjuvstartat. Under de sista 15 sek (appellklass) respektive 30 sek (övriga klasser) ska rapporthalsbandet antingen under hela tiden vara anbringat på hunden eller hållas av föraren i höger hand på ett sådant sätt att det inte påverkar hunden. Hund får inte sändas utan att ha försetts med rapporthalsband. Hund som ej lämnat stationsområdet inom 1 min efter sändandet ska efter beslut av domaren inkallas och får ej vidare delta i provet. Samma gäller för hund som lämnat stationsområdet men därefter vänder tillbaka till detta.

Mottagande

Tiden ska avläsas då hunden kommit in på stationen och föraren fått hunden under kontroll.

Förflyttningar

Tävlingsledaren meddelar aktuell tävlingstid vid station A före förflyttning till station B. Vid förflyttning från station A ska marschordningen vara i startnummerordning. Skyttarna går sist i ledet och intar sina skjutplatser omärkligt för hundarna. De första ca 100 m av förlängningarna ska alltid ske i sträckornas naturliga förlängning. Det får ej förekomma att man vid något tillfälle under momentet går tillbaka på sträckan.

Lägre klass

BUDFÖRING MED SKOTT

Koeff 4

Kommando: "Marsch"

Som i skh-gr lkl.

Bedömning:

Som i skh-gr lkl.

Uppläggning:

Som i skh-gr lkl.

RAPPORTFÖRING

Koeff 26

Kommando: "Marsch"

Båda förarna beger sig med hunden kopplad till en punkt A. Därifrån beger sig den ene med hunden kopplad till en punkt B på ca 1100 m avstånd från A. Hunden sändes sedan från B till A.

Sedan den sista hunden sänts beger sig förarna till en punkt C, belägen ca 400 m från B. Hunden sändes sedan från A till C. Hunden framföres kopplad till sändplatsen och ska kopplad stanna kvar där tills den tillåts starta. Provet ska vara avslutat inom 18 minuter.

Summa koeff för specialmoment i rph-gr lkl 30

Summa koeff (lydnadsmom + specialmom) i rph-gr lkl 60

Högre klass

UPPLETANDE AV FÖREMÅL

Koeff 6

Kommando: "Leta, apport" och/eller tecken – "Loss"

Som i skh-gr hkl.

Bedömning:

Som i skh-gr hkl.

Uppläggning:

Som i skh-gr hkl.

RAPPORTFÖRING

Koeff 26

Kommando: "Marsch"

Som i lkl, samt sändes hunden även tillbaka till A från C. Störningar av olika slag må förekomma. Hunden framföres okopplad till sändplatsen och ska okopplad stanna kvar där tills den tillåts starta. Provet ska vara avslutat inom 24 minuter.

Summa koeff för specialmoment i rph-gr hkl 32

Summa koeff (lydnadsmom + specialmom) i rph-gr hkl 60

Elitklass

UPPLETANDE AV FÖREMÅL

Koeff 6

Kommando: "Leta, apport" och/eller tecken – "Loss"

Som i skh-gr hkl, men alla föremål ska apporteras in.

Bedömning:

Som i skh-gr hkl, men för godkännande krävs att hunden finner och apporterar minst två föremål. För högsta betyg krävs att hunden avlämnar fjärde föremålet som vid apportering.

Uppläggning:

Som i skh-gr hkl.

RAPPORTFÖRING

Koeff 29

Kommando: "Marsch"

Som i hkl, samt beger sig förarna vid C, sedan sista hunden sänts, till en punkt D, belägen ca 500 m från C. Hunden sändes sedan från A till D. Provet ska vara avslutat inom 36 minuter.

Summa koeff för specialmoment i rph-gr ekl 35

Summa koeff (lydnadsmom + specialmom) i rph-gr ekl 65

SPECIALMOMENT SÖKHUNDSGRUPPEN

Allmänt

BEDÖMNING:

Momentets början och slut

Momentet (och tidtagningen) börjar då föraren efter tävlingsledarens klartecken går in i området. Momentet är slut då max-tiden utgått, med följande undantag:

- I alla klasser utom elitklass gäller att om hunden innan max-tidens utgång funnit och markerat samtliga figuranter är momentet slut då föraren väglett till den sista figuranten. (I elitklass ska hunden fortsätta arbeta tills tiden går ut eller föraren passerar mittstigen slutmarkering)
- Momentet är slut om föraren före max-tidens utgång passerar mittstigen slutmarkering.

Metodik och dirigering

Genomsökandet är ett s k vindarbete där hunden ska avstöva terrängen med relativt ”hög näsa” för att på så sätt söka få vittring av figuranten. Hunden bör således inte spåra, eftersom detta omöjliggör erforderlig systematik i arbetet. Vid betygsättningen ska stor hänsyn tas till om hunden söker enligt förarens dirigering samt om den använder efter terrängförhållandena lämpad snabbhet. Detta innebär att det är föraren som bestämmer var hunden ska söka och även hur lång tid som ska anslås för arbete i det ena eller andra terrängavsnittet. Hund som påtagligt brister i systematik under sökarbetet bör inte ges högre betyg än 7. Om det är uppenbart att hund brister i kontakt med föraren och t ex ej utan svårighet kan återkallas, bör den ej ges högre betyg än 6. För högsta betyg äger föraren ej rätt att via halsring, tjänstetecken etc styra och föra hunden. Hunden får inte ”klibba” vid föraren under arbetet.

Markering

Hunden får endast markera vid figurant eller vid större föremål (jacka, ryggsäck el dyl). Annars räknas det som blindmarkering och ger högst betyg 7. Upprepas felet underkänns hunden. Som blindmarkering räknas också de fall då hunden inte kan vägleda föraren till figuranten/föremålet. Tappar hunden rullen på väg till föraren betraktas detta icke som blindmarkering, betyget ska dock reduceras. För skallmarkerande hund gäller att markeringen ska vara vägledande, d v s föraren ska utan svårighet kunna lokalisera hund och figurant.

Hund som finner men ej markerar figuranten och senare återvänder och markerar, ska ges betygsneddrag. Det är nödvändigt för domaren att följa efter föraren ut för att kunna avgöra om hundens markering varit tillräckligt noggrann och för att sedan kalla fram figuranten. Hunden får ej visa tendenser att vilja angripa figuranterna. Varje aggressivt uppträdande ska medföra betygsänkning. Anses det sannolikt att en funnen person blivit verkligt oroad av hundens uppträdande bör högre betyg än 6 ej ges. Överdrivet inställsamma hundar, som slickar etc bör bedömas mildare. Vid återförandet av figurant till mittstigen ska såväl skall- som rullhund föras fritt men under kontroll. Hunden får sedan sändas ut igen då funktionärerna är tillbaka på stigen.

Antal markerade figuranter

Om hund missar mer än en figurant kan den inte godkännas. Om hund missar en figurant kan den tilldelas högst betyg 7.

UPPLÄGGNING:

Sökområdet

Provet ska genomföras i starkt kuperad och betäckt terräng inom ett område som tydligt ska kunna anges och vars storlek anges vid resp klass. Eventuellt kan områdets gränser utmärkas med snitsel, lina e dyl. Uppmärksammas bör att söktjänsten så långt som möjligt ska förläggas till sådana platser, som möjliggör en prövning av hundens förmåga att lokalisera figuranterna under komplicerade förhållanden.

Appellklass får inte använda samma område som sökhundsgruppen.

Under provet följes föraren, på sådant avstånd att hundens arbete ej störs, av dels vederbörande funktionärer, dels de under arbetet funna figuranterna. Utöver erforderliga funktionärer får inga andra personer uppehålla sig i området utan tävlingsledarens godkännande.

Mittstigen ska märkas med meterangivelse på var 100:e meter. Vid start avgör föraren själv åt vilket håll hunden ska börja söka.

Figuranterna ska utplaceras på samma platser för samtliga hundar inom resp klass. Figurant ska stilla och tyst kvarbli i oförändrad ställning tills föraren avhämtat hunden hos denne. Tävlingsledaren meddelar när 1 min återstår.

Avvallning

Avvallning sker genom att personer och hundar går kors och tvärs genom området, såväl parallellt med som i vinkel mot mittstigen.

Avvallning ska ske före första hund och bör upprepas efter var femte hund. Vid den upprepade vallningen behöver inte hundar ingå.

Störningar

Om sökhundsekipaget påträffar bärplockare el dyl ska tidskompensation ges. Klockan ska i sådana fall stoppas, då störningen konstateras och ska åter sättas igång, då störningen upphört. Föremål får ej placeras ut som störningar.

Tidtagning

Tiden tas som effektiv söktid. Detta innebär att tidtagningen startas då momentet börjar och att uppehåll i tidtagningen sedan görs vid markering. Klockan stoppas då när föraren börjar avhämtandet (skallmarkering) resp hunden kommer inom synhåll med rullen (rullmarkering), och startas igen då funktionärerna (inte föraren) åter är tillbaka på stigen (efter funnen figurant eller konstaterad blindmarkering).

Föraren har möjlighet att vattna hunden på stigen när som helst vid tillfällen då tidtagningen pågår.

Lägre klass

BUDFÖRING MED SKOTT**Koeff 4**

Kommando: "Marsch"

Som i skh-gr lkl.

Bedömning:

Som i skh-gr lkl.

Uppläggnings:

Som i skh-gr lkl.

GENOMSÖKANDE AV OMRÅDE OCH MARKERING**Koeff 26**

Kommando: "Sök" och/eller tecken – ("Visa")

Söksområdet ska vara 100 m brett och 100 m långt.

Tre figuranter ska vara utplacerade. Av dessa ska en vara helt dold (i källare, mindre skjul, övertäckt skyddsvärn e dyl), en så dold att den ej är fullt synlig och en öppet placerad.

Föraren anvisas en mittlinje i området att avancera längs, och dirigerar från denna hundens arbete med kommandon och/eller tecken. Hunden ska snabbt i slag åt båda sidor genomsöka området.

Hunden ska när den funnit en figurant markera detta för föraren, antingen genom att ge skall samt kvarstanna i figurantens omedelbara närhet tills föraren kommit till platsen, eller gripa en i halsbandet hängande rapportrulle och med denna återvända till föraren, som kopplar hunden och låter den på kommando "Visa" föra sig till figuranten.

Den effektiva söktiden får uppgå till högst 8 min.

Summa koeff för specialmoment i sökh-gr lkl 30

Summa koeff (lydnadsmom + specialmom) i sökh-gr lkl 60

Högre klass

UPPLETANDE AV FÖREMÅL

Koeff 6

Kommando: "Leta, apport" och/eller tecken – "Loss"

Som i skh-gr hkl.

Bedömning:

Som i skh-gr hkl.

Uppläggning:

Som i skh-gr hkl.

GENOMSÖKANDE AV OMRÅDE OCH MARKERING

Koeff 26

Kommando: "Sök" och/eller tecken – ("Visa")

Som i lkl, men sökområdet ska vara 100 m brett och 200 m långt och den effektiva söktiden får uppgå till högst 13 min.

Summa koeff för specialmoment i sökh-gr hkl 32

Summa koeff (lydnadsmom + specialmom) i sökh-gr hkl 60

Elitklass

UPPLETANDE AV FÖREMÅL

Koeff 6

Kommando: "Leta, apport" och/eller tecken – "Loss"

Som i skh-gr hkl, men alla föremål ska apporteras in.

Bedömning:

Som i skh-gr hkl, men för godkännande krävs att hunden finner och apporterar minst två föremål. För högsta betyg krävs att hunden avlämnar fjärde föremålet som vid apportering.

Uppläggning:

Som i skh-gr hkl.

GENOMSÖKANDE AV OMRÅDE OCH MARKERING

Koeff 29

Kommando: "Sök" och/eller tecken – ("Visa")

Som i lkl, men sökområdet ska vara 100 m brett och 300 m långt, två figuranter helt dolda och en öppet placerad, och den effektiva söktiden får uppgå till högst 17 minuter.

Summa koeff för specialmoment i sökh-gr ekl 35

Summa koeff (lydnadsmom + specialmom) i sökh-gr ekl 65

MATERIEL

TJÄNSTETECKEN



Kraftig mörk text (SBK) på ljus botten (god kontrastverkan).

HINDER – BREDD OCH HÖJD APPORTER – VIKT

Rasens medelhöjd enligt standard	Bredd	Höjd		Tungt föremål
		akl/lkl	hkl/ekl	
Under 35 cm	100 cm	40 cm	50 cm	1 kg
35-50 cm	100 cm	50 cm	65 cm	2 kg
Över 50 cm	100 cm	65 cm	85 cm	4 kg

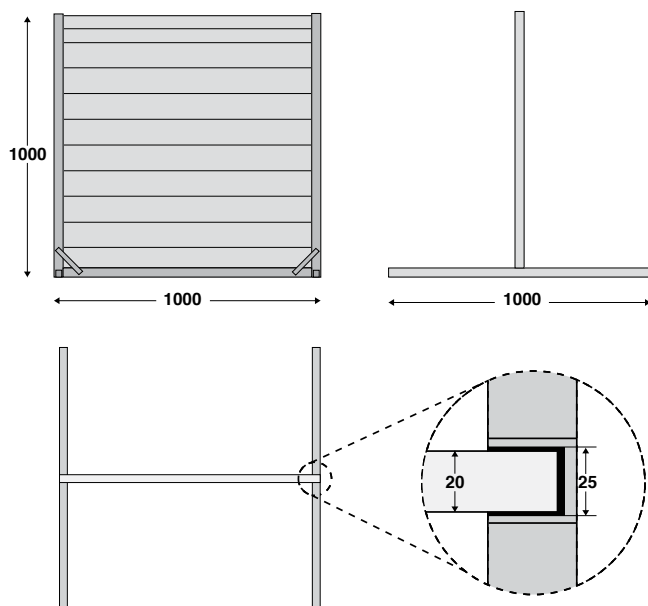
HINDER – UTFORMNING

Alla klasser:

Hindret ska stå fritt på marken på eget stöd och vara så stabilt att det inte faller om det endast lätt vidröres.

HINDER - ALLA KLASSER

Principskiss



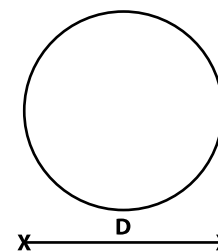
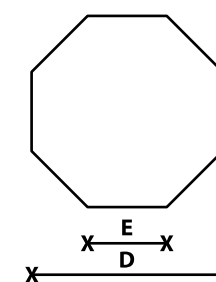
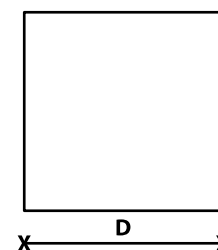
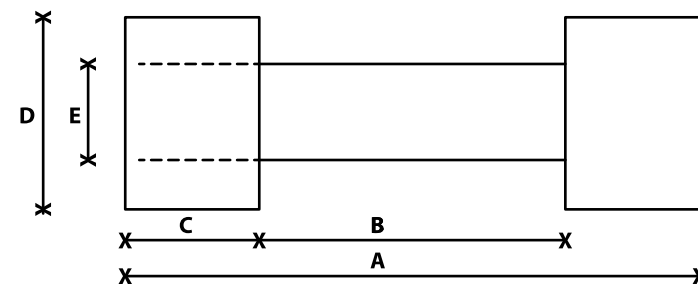
9 st plankor 100 x 20 mm varav den nedersta fast förankrad i ramen.

2 st plankor 50 x 20 mm

Stativet består av U-profil med 25 mm innermått.

TRÄAPPORT

Principskiss



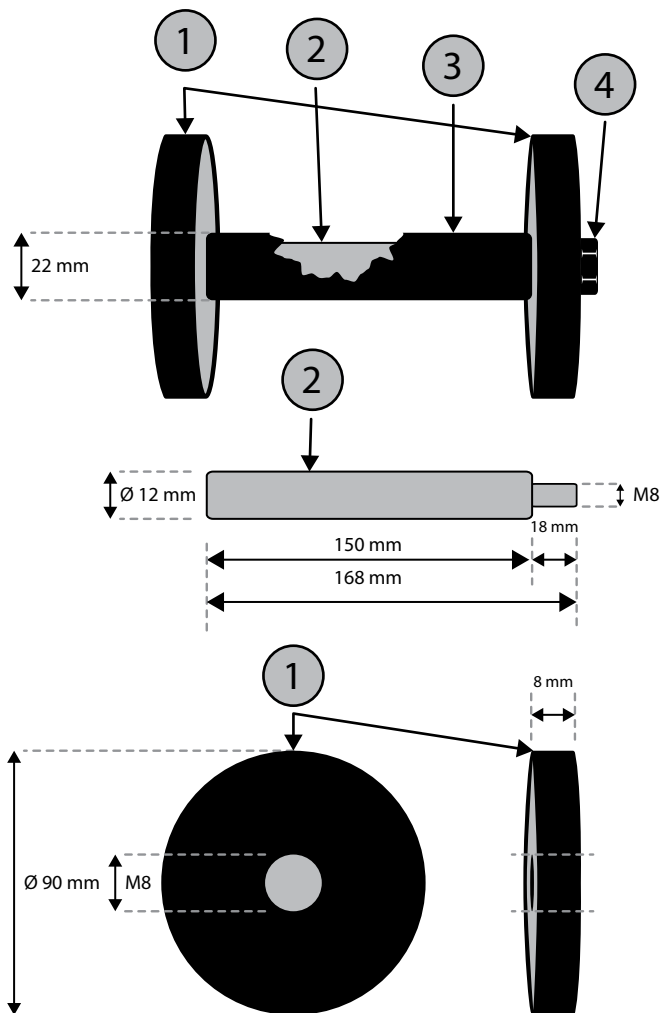
	Stor	Liten
A	210	160
B	110	90
C	50	35
D	70	50
E	25	20

Utföres i hårt träslag

APPORTFÖREMÅL, TUNGT, 1 KG

Principskiss

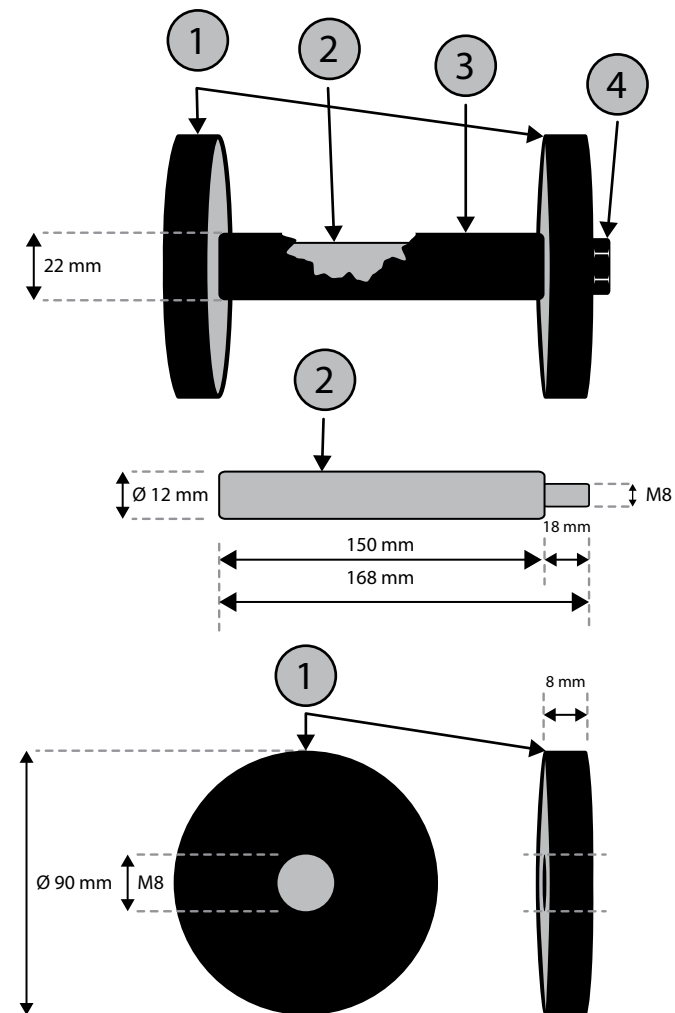
1. Tyngd SIS 1311 \varnothing 90 x 8 mm
2. Axel SIS 1311 \varnothing 12 x 168
3. Gummislang
4. Nylock mutter M8



APPORTFÖREMÅL, TUNGT, 2 KG

Principskiss

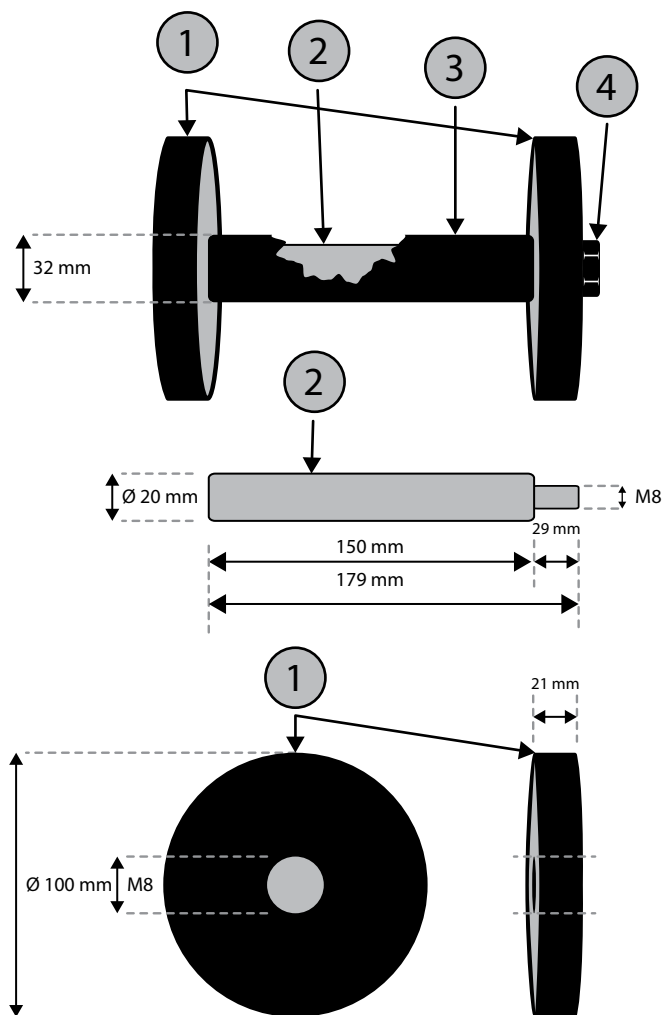
1. Tyngd SIS 1311 \varnothing 90 x 8 mm
2. Axel SIS 1311 \varnothing 12 x 168
3. Gummislang
4. Nylock mutter M8



APPORTFÖREMÅL, TUNGT, 4 KG

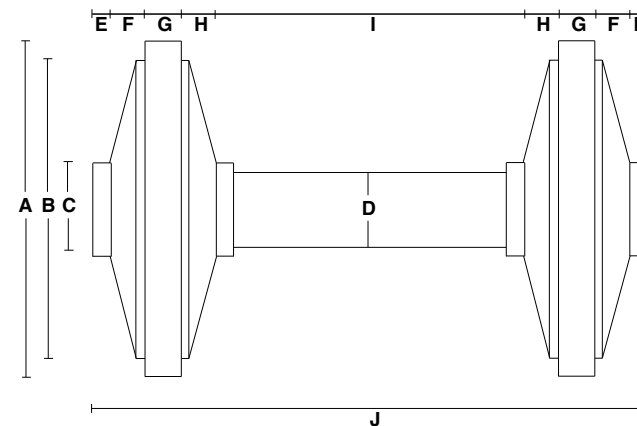
Principskiss

1. Tyngd SIS 1311 Ø 120 x 21 mm
2. Axel SIS 1311 Ø 20 x 179
3. Gummislang
4. Nylock mutter M8



APPORTFÖREMÅL, METALL

Principskiss

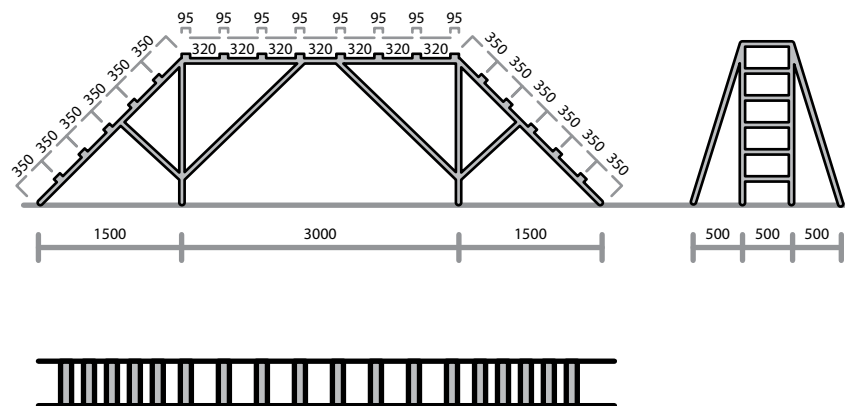


	Modell mindre	Modell större
A	Ø 90 mm	Ø 115 mm
B	Ø 80 mm	Ø 105 mm
C	Ø 25 mm	Ø 30 mm
D	Ø 20 mm	Ø 25 mm
E	5 mm	7,5 mm
F	10 mm	12 mm
G	10 mm	12 mm
H	10 mm	12 mm
I	80 mm	105 mm
J	150 mm	190 mm

Utföres i lättmetall

KLÄTTERSTEGE

Principskiss



Anteckningar

Ramkonstruktionen utföres i kraftigt regelträ, rör eller vinkeljärn. Kan göras delbar men måste då säkras vid delningsställena.

Stegpinnarna utföres i ohyvlat virke och ska vara så utformade att de ej sviktat.

Samtliga stegpinnar har 90-100 mm bredd.

