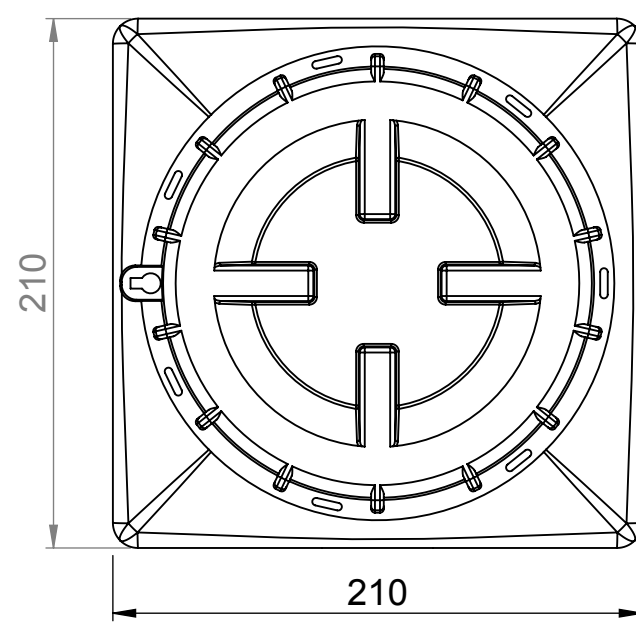
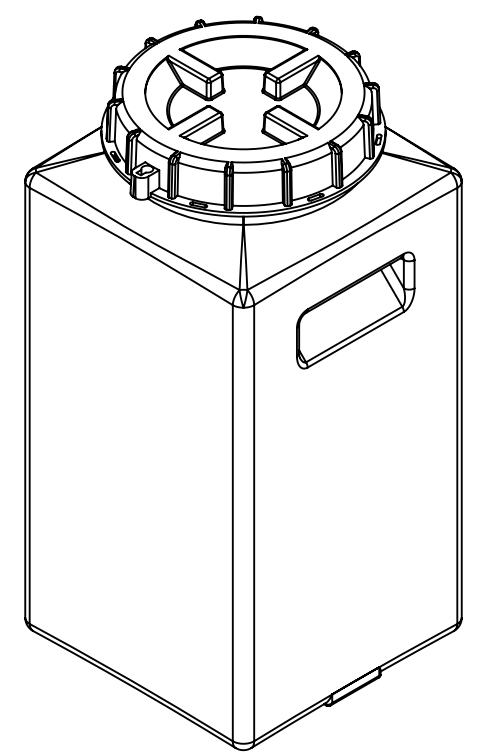
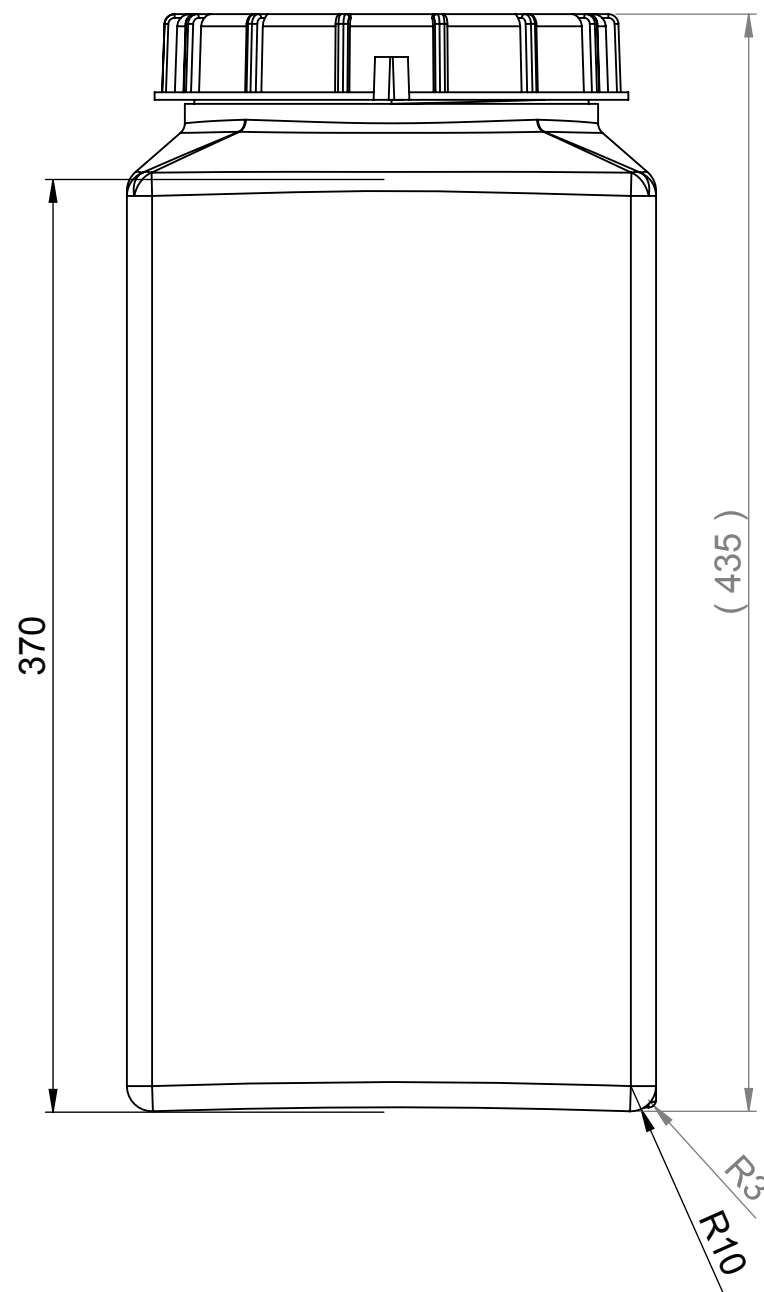
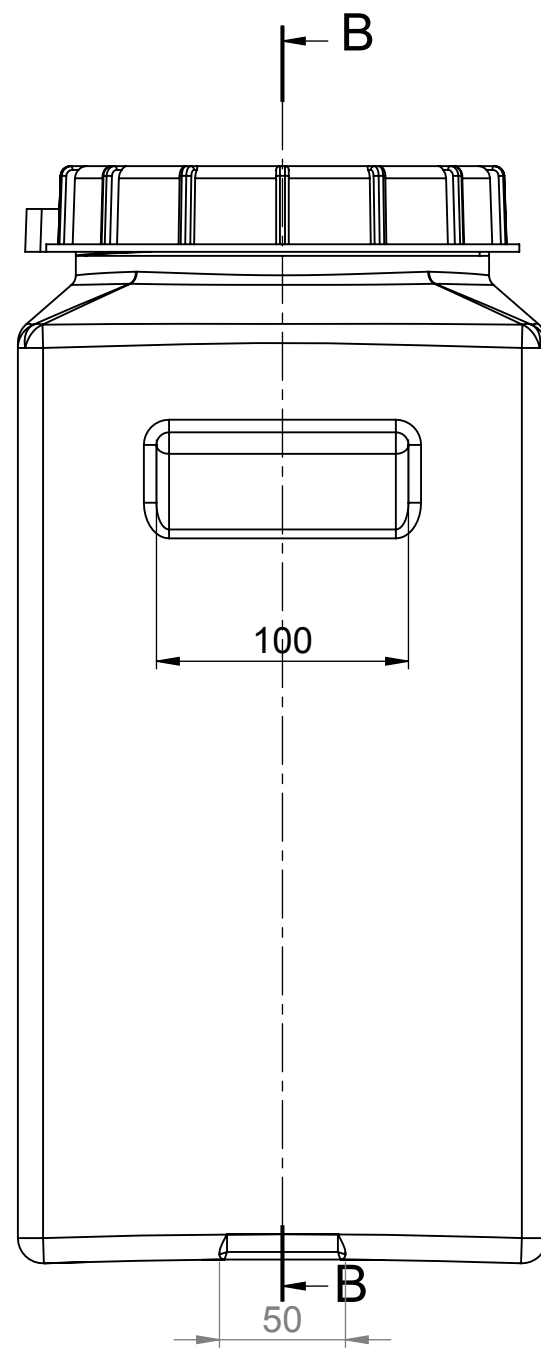
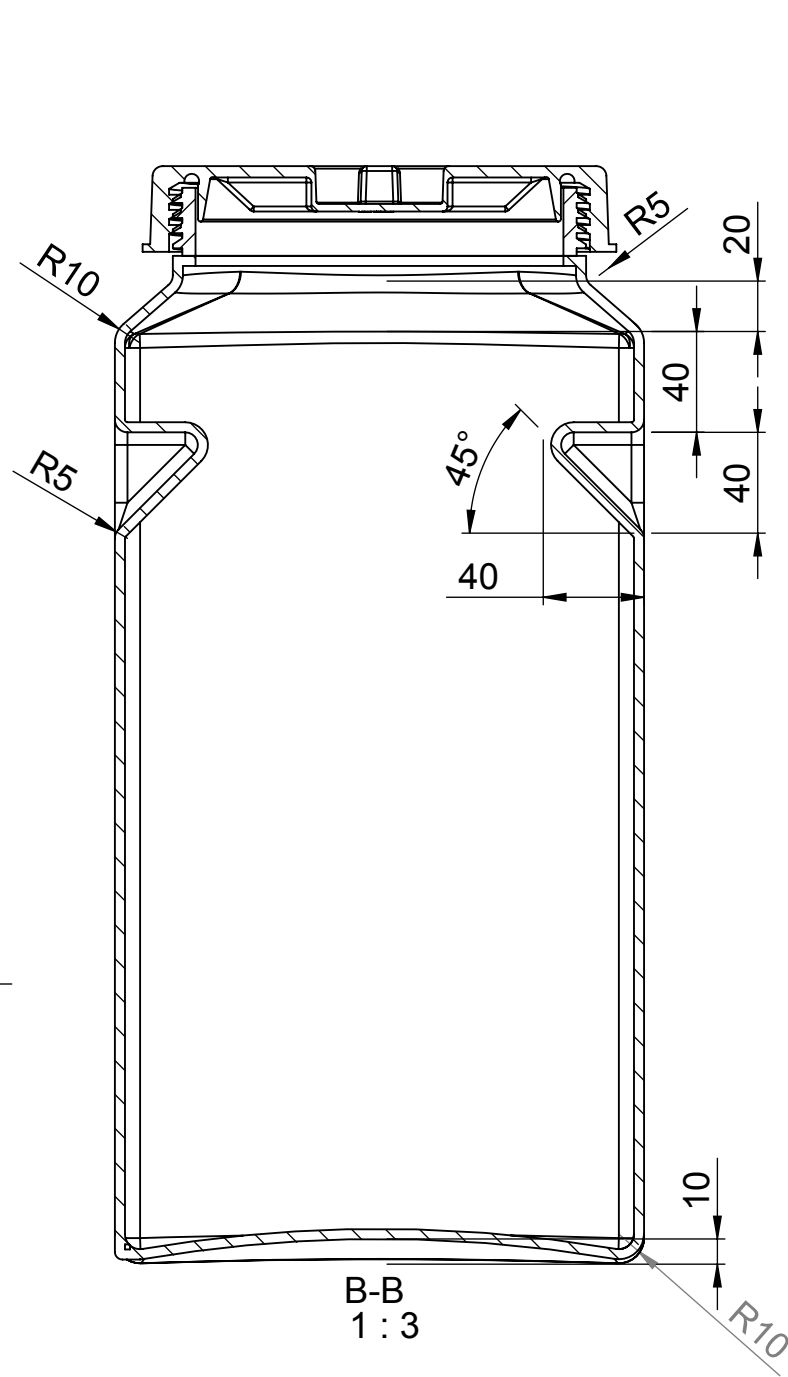


Ändrings Nr	Ändringens art / Ändringsmeddelande	Godkänd av	Datum
1	Förtydligad gällande hals	SE	2007-02-16



This drawing and design is the property of Cipax. Copying and distribution of the drawing or any contents is prohibited without written permission from authorised personal at Cipax

Generella toleranser om ej annat anges på ritning General tolerances if not other stated on drawing	Tillåtna avvikelser för längdbasområde Permissible deviations for basic length size range				
	0-20	>20-75	>75-150	>150-300	>300
	± 0,5 mm	± 1 mm	± 1,5 mm	± 1,3 %	± 1 %

Konstruerad av SE	Granskad av SE	Godkänd av - datum SE - 2005-09-12	Generell tolerans SS-ISO 2768-1	Generell Ytjämnhet, Ra	Vyplacering	Skala 1:5
Ägare CIPAX			Titel/Benämning Rekt. Behållare 14 liter 20014			
Ritningsnummer S3-2777			Utgåva 1	Blad 1(1)		