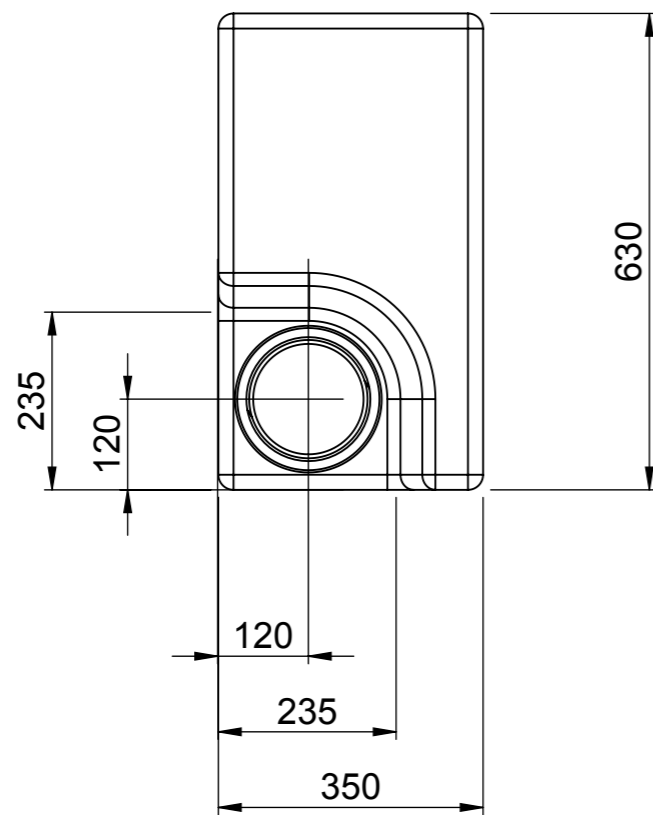
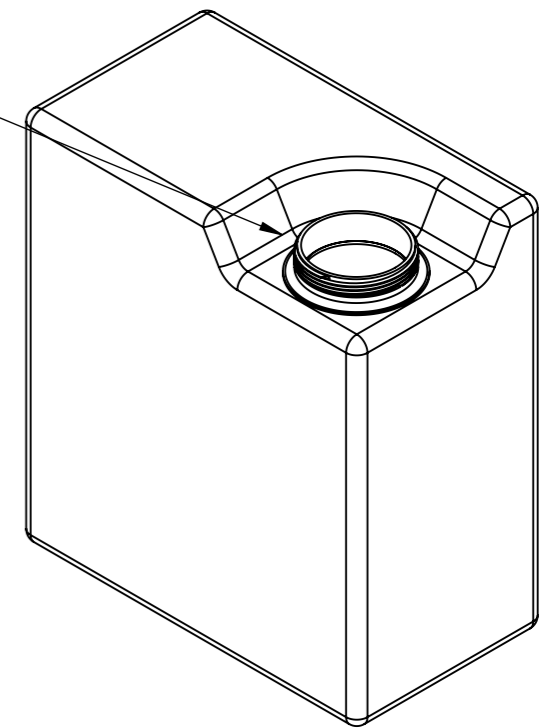


Gänghals för lock 150



This drawing and design is the property of Cipax. Copying and distribution of the drawing or any contents is prohibited without written permission from authorised personal at Cipax

Konstruerad av SE	Granskad av SE	Godkänd av - datum SE - 2007-08-17	Generell tolerans SS-ISO 2768-1	Generell Ytjämnhet, Ra	Vyplacering 	Skala 1:10	
Ägare 		Titel/Benämning Rekt. Behållare 140 liter 20141				Utgåva	Blad 1(1)
Ritningsnummer S3-2829							

Generella toleranser om ej annat anges på ritning	Tillåtna avvikelser för längdbasmåttområde				
General tolerances if not other stated on drawing	Permissible deviations for basic length size range				
	0-20	>20-75	>75-150	>150-300	>300
	± 0,5 mm	± 1 mm	± 1,5 mm	± 1,3 %	± 1 %