



## *Rulljalusi RJ 100*



### RULLJALUSI AV HELTÄCKANDE LAMELLPROFILER - som ger en hög säkerhet mot inbrott och skadegörelse

Rulljalusi med heltäckande lamellprofiler av naturanodiserad aluminium. Lämplig för butiker, entreér och skyltfönster för att förhindra inbrott och skadegörelse. Motor med nödmanöver som standard. Styrning och låsning sker via nyckelbrytare. Rulljalusiet kan kompletteras med lås för ASSA cylinder 701, låsövervakning, klämlist, fallskydd, tid- och fjärrstyrning, samt kåpa för inbyggnad av rulle.

Jalusimatta, kåpa och styrskena kan pulverlackeras enligt RAL-skalan.

Samtliga rullgaller och rulljalusier är CE-märkta och vissa av våra rullgaller och rulljalusier är certifierade av stöldskyddsföreningen.

Besök vår hemsida [www.jalusiexperten.se](http://www.jalusiexperten.se) för mer information.

## Rulljalusi RJ 100

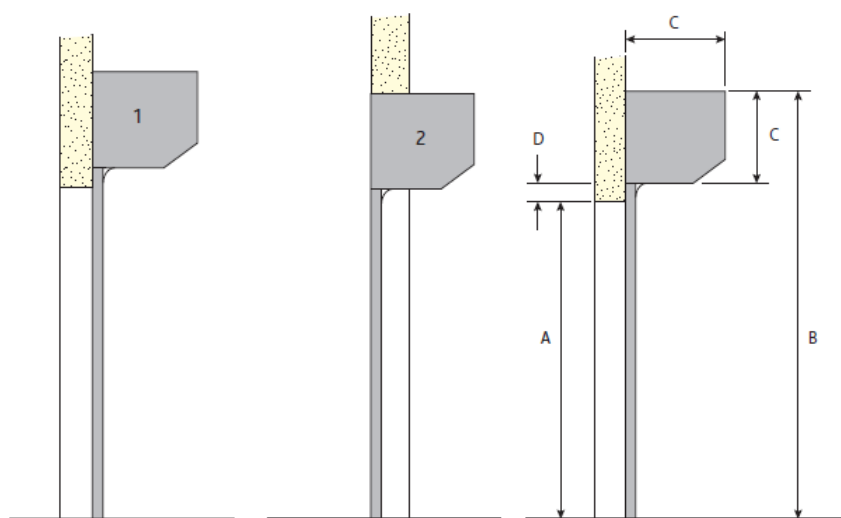


### Teknisk data

Håldimension	
Vikt jalusimatta	8,0 kg /kvm
Maxbredd	7 800 mm
Maxhöjd	4 700 mm
Profilhöjd	82 mm
Styrskena	100 mm
Kassettstorlek mm	255/300/360

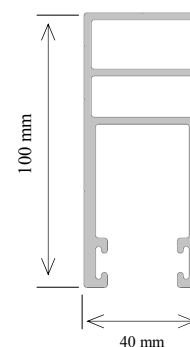
KAN ÄVEN ERHÅLLAS I SKYDDSKLASS 3.

### Montageinstruktioner och Måttangivelser



Kassettstorlek	Totalhöjd
255 mm	1 800 mm
300 mm	3 700 mm
360 mm	4 700 mm

### Styrskena



#### 1. Jalusi på vägg

Styrskenor och konsoler placeras utanpå vägg, vilket medger mesta möjliga utrymme vid passage, då maximal dagöppning erhålles.

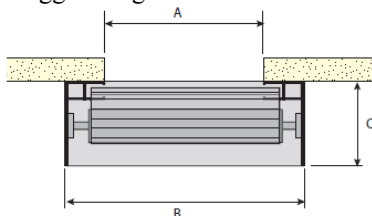
#### 2. Jalusi i nisch

Den totala dagöppningen blir något mindre vid nischmonterat jalusi.

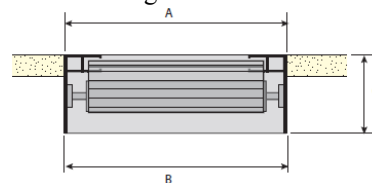
#### Bestämning av höjdmått

- A. Dagöppningshöjd
- B. Totalhöjd=tillverkningsmått
- C. Kassettstorlek/höjd
- D. Rek mått 50-100 mm

#### Väggmontage



#### Nischmontage



A) Dagöppning. B) Yttermått. C) Kassettstorlek

#### Exempel på portomfattning

