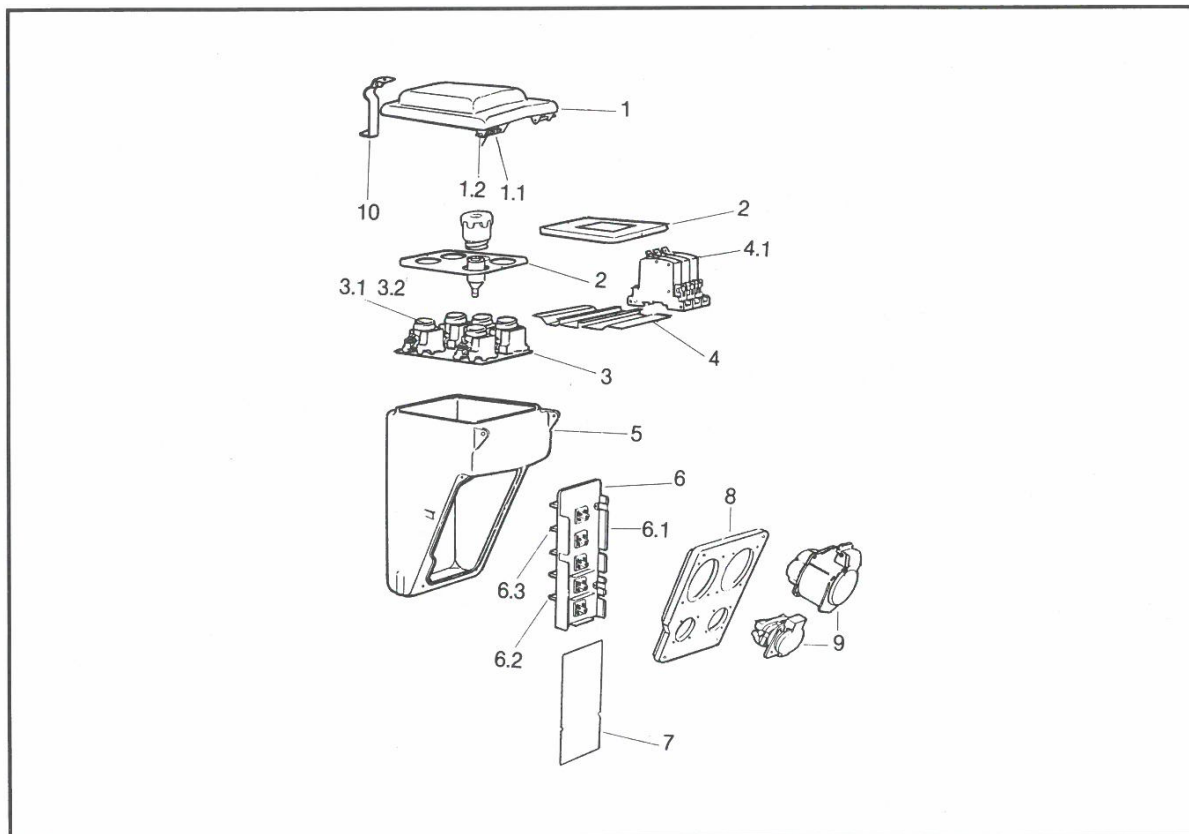


# VARIATOR

## Reservdelar VUB



Pos	Benämning	Art. Nr	Pos	Benämning	Art. Nr
1	Boxlock kompl.	321383	5	Boxhus	321265
1.1	Fjäder boxlock Kerpin reffelpinne	321175	6	Stiftplatta kompl.	
1.2	(Axel t. lock)	321203		400 V~	321266
2	Beröringskydd	Ange		230 V~	321289
		boxtyp		500 V~	321326
3	Säkringsplatta kompl.	Ange	7	Skyddslock (stiftplatta)	321212
		boxtyp	8	Bländare	Ange
3.1	Säkringssockel G II	Ange			boxtyp
		boxtyp	9	Uttag	Ange
3.2	Säkringssockel G III	3211231			Ange
4	Säkringsskena VUB	341123	10	Låsbleck VUB	321554
4.1	Automatsäkring	Ange			
	Jordfelsbrytare	boxtyp			
	Personskydds brytare				