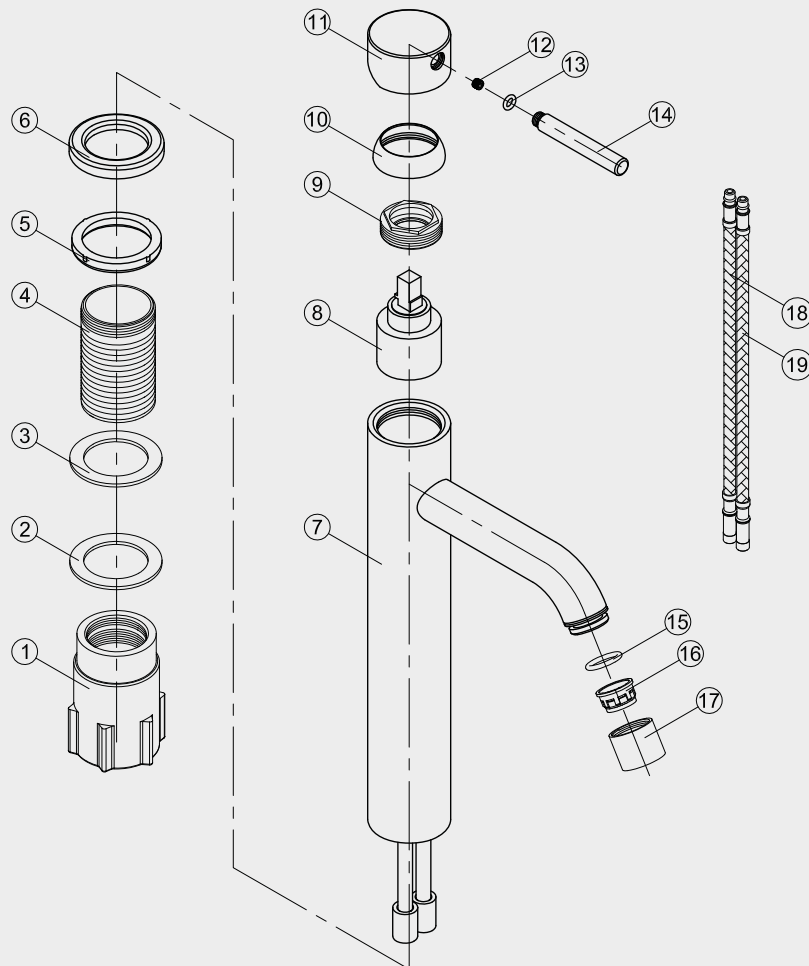


EDITION: 2018-04-01

- 1 Fixing bushing
- 2 Washer
- 3 Rubber
- 4 Threaded tube
- 5 Base Rubber
- 6 Base
- 7 Body
- 8 Cartridge
- 9 Screw nut
- 10 Cover ring
- 11 Handle base
- 12 Inner hex screw
- 13 O ring
- 14 Handle bar
- 15 O ring
- 16 Aerator
- 17 Aerator cover
- 18 Flexible hose
- 19 Flexible hose



Steel Wave High Sand

Pesuallashana ruostumatonta terästä. Pyöreä runko ja taivutettu juoksu-putki. Korkea malli. Soveltuu posliinisiin malja-altaisiin.

Tuotenumero	RSK
10016	8277586

Tekniset tiedot:
Läpivienti: 35 mm



Vi har produkter anpassade till branschregler Säker Vatteninstallation 2016:1.



Typgodkännande nr: 1354 - 1356