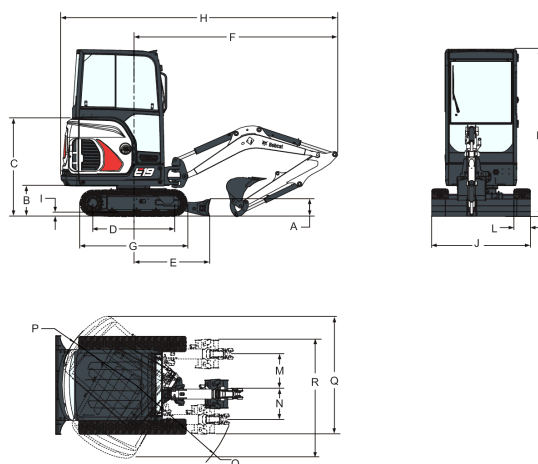


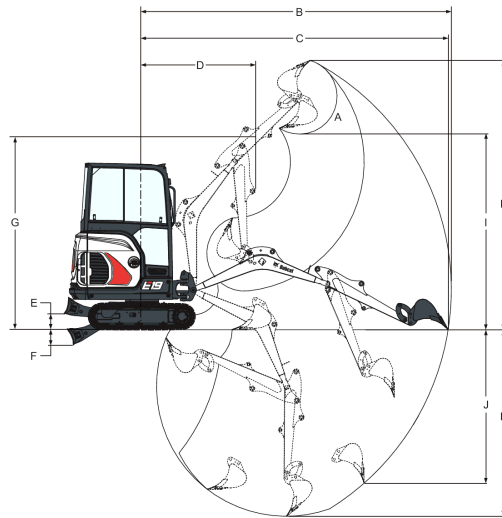
Mått



(A) Bladhöjd	235.0 mm
(B) Frigång, från övre struktur till marklinje	419.0 mm
(C) Marklinje till toppen av motorhuven	1340.0 mm
(D) Bandlängd på marken	1114.0 mm
(E) Maskinens mittlinje till bladet	1045.0 mm
(F) Minsta radie i körläge	2832.0 mm
(F*) Minsta radie i körläge, lång sticka	2812.0 mm
(G) Larvbandens totallängd	1476.0 mm
(H) Totallängd i körläge	3831.0 mm
(H*) Totallängd i körläge, lång sticka	3812.0 mm
(I) Bandfästets höjd	25.0 mm
(J) Bladbredd	980.0 mm
(J*) Bladbredd (förlängningar utsträckta)	1360.0 mm
(K) Höjd	2299.0 mm
(L) Bandbredd	230.0 mm
(M) Maskinens mittlinje till arbetsutrustningens mittlinje, vänsterrotation	433.0 mm
(N) Maskinens mittlinje till arbetsutrustningens mittlinje, högerrotation	589.0 mm
(O) Minsta svängradie	1154.0 mm
(P) Svängtrum, bak	1009.0 mm
(Q) Arbetsbredd vid maximal högerrotation	1801.0 mm
(R) Arbetsbredd vid maximal vänsterrotation	1645.0 mm

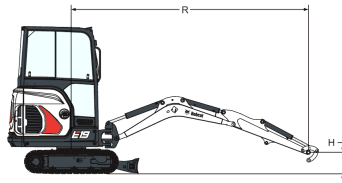
(Värden med en "*" är avsedda för lång mätsticka)

Arbetsområde



(A) Skopans vridvinkel	196.0°
(B) Arbetsutrustningens maximala räckvidd	4084.0 mm
(B*) Arbetsutrustningens maximala räckvidd, lång sticka	4257.0 mm
(C) Maximal räckvidd på marknivå	4039.0 mm
(C*) Maximal räckvidd på marknivå, lång sticka	4214.0 mm
(D) Arbetsutrustningens maximala radie med bommen på maxhöjd och stickan helt indragen	1542.0 mm
(D*) Arbetsutrustningens maximala radie med bommen på maxhöjd och stickan helt indragen, lång sticka	1561.0 mm
(E) Maximal bladhöjd	220.0 mm
(F) Maximalt bladdjup	204.0 mm
(G) Arbetsutrustningens maxhöjd när stickan är indragen	2564.0 mm
(H) Skoptändernas maxhöjd	3573.0 mm
(H*) Skoptändernas maxhöjd, lång sticka	3701.0 mm
(I) Maximal tipp höjd	2566.0 mm
(I*) Maximal tipp höjd, lång sticka	2693.0 mm
(J) Maximalt grävdjup vid lodrät vägg	1948.0 mm
(J*) Maximalt grävdjup vid lodrät vägg, lång sticka	2115.0 mm
(K) Maximalt grävdjup	2385.0 mm
(K*) Maximalt grävdjup, lång sticka	2565.0 mm

(Värden med en "*" är avsedda för lång mätsticka)

Lyftkapacitet (standard sticka - föremålshantering undantagen)

Märkt lyftkapacitet över blad, blad nere

Lyftpunkt, höjd [H] (mm)	Maxradie [R] (mm)	Lyft vid maxradie (kg)	Lyft vid 2 000 mm radie	Lyft vid 3 000 mm radie
2000	3175	422*	-	394*
1000	3533	402*	660*	459*
Mark	3515	380*	896*	497*
-1000	3112	368*	739*	409*

* Nominell hydraulisk lyftkapacitet

Nominell lyftkapacitet över blad, blad uppe

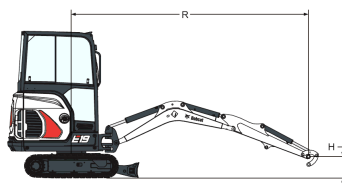
Lyftpunkt, höjd [H] (mm)	Maxradie [R] (mm)	Lyft vid maxradie (kg)	Lyft vid 2 000 mm radie	Lyft vid 3 000 mm radie
2000	3175	244	-	277
1000	3533	198	487	261
Mark	3515	193	439	244
-1000	3112	222	401	235

* Nominell hydraulisk lyftkapacitet

Nominell lyftkapacitet över sida, blad uppe

Lyftpunkt, höjd [H] (mm)	Maxradie [R] (mm)	Lyft vid maxradie (kg)	Lyft vid 2 000 mm radie	Lyft vid 3 000 mm radie
2000	3175	293	-	309
1000	3533	237	543	312
Mark	3515	232	504	294
-1000	3112	270	478	272

* Nominell hydraulisk lyftkapacitet

Lyftkapacitet (lång sticka, extra motvikt - föremålshantering undantagen)


Märkt lyftkapacitet över blad, blad nere

Lyftpunkt, höjd [H] (mm)	Maxradie [R] (mm)	Lyft vid maxradie (kg)	Lyft vid 2 000 mm radie	Lyft vid 3 000 mm radie
2000	3372	380*	-	340*
1000	3708	372*	496*	412*
Mark	3691	364*	854*	465*
-1000	3315	351*	735*	405*

* Nominell hydraulisk lyftkapacitet

Nominell lyftkapacitet över blad, blad uppe

Lyftpunkt, höjd [H] (mm)	Maxradie [R] (mm)	Lyft vid maxradie (kg)	Lyft vid 2 000 mm radie	Lyft vid 3 000 mm radie
2000	3372	260	-	340*
1000	3708	217	496*	294
Mark	3691	212	495	279
-1000	3315	240	464	273

* Nominell hydraulisk lyftkapacitet

Nominell lyftkapacitet över sida, blad uppe

Lyftpunkt, höjd [H] (mm)	Maxradie [R] (mm)	Lyft vid maxradie (kg)	Lyft vid 2 000 mm radie	Lyft vid 3 000 mm radie
2000	3372	306	-	340*
1000	3708	254	496*	346
Mark	3691	248	560	329
-1000	3315	285	541	310

* Nominell hydraulisk lyftkapacitet

Prestanda

Grävkraft, sticka (ISO 6015)	10371 N
Grävkraft, lång sticka (ISO 6015)	9279 N
Grävkraft, skopa (ISO 6015)	20835 N
Dragstång	19380 N
Marktryck med larvband av gummi	32.40 kPa

Cykeltid

Lyfttid för bom	4.4 s
Sänktid för bom	3.8 s
Vipptid för skopa	2.0 s
Tipptid för skopa	1.2 s
Indragningstid för stickan	2.4 s
Utsträckningstid för stickan	2.0 s
Svängtid för bom, vänster	2.9 s
Svängtid för bom, höger	3.6 s
Lyfttid för blad	2.6 s
Sänktid för blad	2.6 s
Svänghastighet	8.4 RPM
Expanderingsstid för underrede	4.1 s
Indragningstid för underrede	3.5 s

Vikter

Driftsvikt med ROPS-tak	1781 kg
Ytterligare vikt för förarhytt med uppvärmning	96 kg
Ytterligare vikt för lång sticka	6 kg
Extra vikt som motvikt	50 kg

Motor

Märke/modell	Kubota / D722-E2B-BCZ-7
Bränsle	Diesel
Avkylning	Vätska
Maximal nettoeffekt (ISO 9249)	9.9 kW
Hög tomgångshastighet	2630.0-2670.0 RPM
Lågt tomgångsvarvtal	1150.0-1250.0 RPM
Maximalt nettovridmoment (ISO 9249)	42.3 Nm
Antal cylindrar	3
Slagvolym	0.72 L
Cylinderdiameter	67.0 mm
Slaglängd	68.0 mm
Luftfilter	Dubbel torr utbytbar papperspatron
Tändning	Dieselmkompression
Starthjälp	Tilluftsvärmare
Vevhusventilation	Slutet intag
Bränslefilter	
Glödstiftsresistans	
Smörjning	Trycksmörjning med filterinsats

Elektrisk

Generator	12 V — 40 A — öppen ram med intern regulator
Batteri	12 V - 530 A kallstart - 75 min reservkapacitet
Startmotor	12 V - 1,4 kW - positiv skiffenhet

Hydraulsystem

Pumptyp	Dubbel pistongpump med kugghjulspump
Pumpkapacitet	41.30 L/min
Pumpkapacitet vid 2500 varv/min	11.30 L/min
Pumpkapacitet 2 och 3 vid 2500 varv/min	15.00 L/min
Systemets avlastningstryck för vridkretsar	137.0 bar
Trycklätnad av yttre hydrauliken	180.0 bar
Reducering vid stickans bas- och kolvända	250.00 bar
Reducering vid bommens bas- och kolvända	210.0 - 250.0 bar
Förbikoppling för hydrauliskt huvudfilter	3.40 bar
Styrventil	Nio-läges solenoidventil av parallelltyp
Yttre hydraulflöde	30.00 L/min

Hydraulcylindrar

Bomcylinder	Dämpning upp
Bomcylinderns diameter	69.9 mm
Bomcylinderns kolvstång	41.3 mm
Bomcylinderns slaglängd	445.0 mm
Stickcylinder	Dämpning

Stickcylinders diameter	60.3 mm
Stickcylinders kolvstång	38.1 mm
Stickcylinders slaglängd	424.9 mm
Skopcyliner	Ingen dämpning
Skopcylinders diameter	57.2 mm
Skopcylinders kolvstång	38.1 mm
Skopcylinders slaglängd	385.0 mm
Bomsvängcyliner	Dämpning
Bomsvängcylinders diameter	60.3 mm
Bomsvängcylinders kolvstång	31.8 mm
Bomsvängcylinders slaglängd	411.2 mm
Schaktbladscyliner	Ingen dämpning
Schaktbladcylinders diameter	63.5 mm
Schaktbladcylinders kolvstång	34.9 mm
Schaktbladcylinders slaglängd	107.9 mm
Underredscyliner	Ingen dämpning
Underredets cylinderdiameter	44.5 mm
Underredets cylinderstång	25.4 mm
Underredets cylinderslaglängd	385.0 mm

Skopor

Bredd (mm)	Vikt (kg)	Struken kapacitet (m ³)	Märkkapacitet (m ³)
150	26.3	-	0.011
230	30.4	-	0.017
300	34.5	-	0.025
400	41.7	-	0.036
450	44.8	-	0.041
500	47.7	-	0.047
600	55.2	-	0.058
800	62	-	0.051
1000	74	-	0.065

Svängsystem

Bomsvängning, vänster	80.0°
Bomsvängning, höger	60.0°
Svängcirkel	En rad förskjutningskullager med invändigt kugghjul
Svängdrift	Orbitmotor

Drivsystem

Framdrivningsmotor	Varje band drivs av en hydraulisk axialkolvmotor
Reduktionssystem	Två-stegs planetväxelreduktion 30,36:1

Drivning

Bandbredd	230.0 mm
Bandjustering	Smörjningstyp med stötdämpande rekylfjädrar
Bandtyp, standard	Half-pitch, gummi
Körhastighet, lågväxel	2.5 km/h
Körhastighet, överväxel	4.0 km/h
Underrede	Förseglade larvbandsrullar med boxavdelning larvbandsrullram
Antal bandrullar per sida	3
Lutningsgrad	30.0°

Bromsar

Parkeringsbroms	Hydraullås på motorn
Svängbroms	Fjäderaktiverad, tryckutlöst
Färdbroms	Hydraullås på motorn

Vätskekapaciteter

Avkylningssystem	3.30 L
Motorsmörjning plus oljefilter	3.30 L
Bränsletank	19.00 L
Hydraultank	14.30 L
Hydraulsystem	19.00 L
Slutdrevets hus (vardera)	0.40 L

Vätskespecifikationer

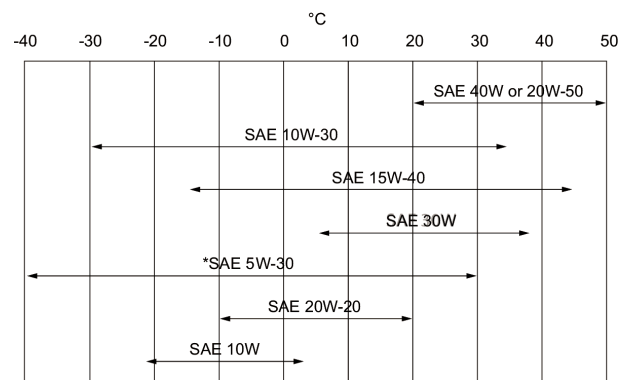
Motorns kylmedel

Propylenglykol/vattenblandning (53 % – 47 %) med frysskydd ner till -37 °C

5 l-dunk - 6904844A, 25 l-behållare - 6904844B, 209 l-fat - 6904844C, 1 000 l-tank - 6904844D

Motorolja

Använd motorolja av kvaliteten CD, CE, CF4, CG4 eller bättre. Rekommenderat SAE-viskositetstal för förväntat temperaturintervall.



* Kan endast användas om den är tillgänglig med lämplig dieselklass. Följ tillverkarens rekommendationer vad gäller syntetisk olja.

Hydraulvätska

Bobcat Superior SH, 5 l-dunk - 6904842A, 25 l-behållare - 6904842B, 209 l-fat - 6904842C, 1 000 l-tank - 6904842D
 Bobcat Bio Hydraulic, 5 l-dunk - 6904843A, 25 l-behållare - 6904843B, 209 l-fat - 6904843C, 1 000 l-tank - 6904843D
 Motorolja är inte ett godtagbart vätskealternativ.

Reglage

Motor
 Start
 Schaktblad
 Bomsvängning

Spak på höger sida
 Start och avstängning med nyckel
 Spak på höger sida.
 Höger fotpedal eller elektrisk brytare i vänster styrspak (extrautr.)

Hydraulik

Två joystickar styr bommen, skopan, stickan och överbyggnadens vridhastighet.

Yttre hydraulik

Vänster fotpedal eller elektrisk brytare i höger styrspak med 3 lägen för yttre hydraulik (extrautr.)

Svänglås för den övre svängmekanismen för fasthållning och service

Hydraullås på motorn

Jämviktsbroms för överbyggnaden

Fjäderaktiverad, tryckutlöst

Styrning

Riktning och hastighet styrs via två handspakar eller pedaler

Instrument

- LCD-display
 - Timmätare
 - Arbetstidsklocka
 - Motors varvtal
 - Batterispänning
 - Servicepåminnelse
 - Servicekoder
 - Motorförvärmning och nedräkning för glödstift (tiden beror på kylmedelstemperaturen i motorn)
 - Reservlagesindikator (H, 3, 2, 1, av) (extrautr.)
- Mätare
 - Bränslenivå
 - Motors kylmedelstemperatur
- Indikatorer
 - Indikator för hög körhastighet
 - Säkerhetsbälte
 - Vänster konsolspärr
- Varningslampor
 - Allmän varning
 - Fel på motorn
 - Fel på hydraulsystem
- Knappar
 - Lampor
 - Reserv (1 LED - Reserv aktiv, båda lysdioderna - spärr aktiv)
 - Information
- Vänster konsol
 - Reglage till vindrutetorkare/-spolare (extrautr.)
 - Reglage till indragbar undervagn
 - Reglage för varningslampa/röd lampa (extrautr.)
 - Överlastvarningsreglage (extrautr.)

Brukbarhet

Bränslefilteret är externt och har ett nyckellås som skydd mot förstörelse

Tillgång till följande sker via bakluckan eller sidohuven:

- Luftrenare med indikator
- Batteri
- Avkylningssystem (motorolja- och hydrauloljekylare) för rengöring
- Motorolja och oljefilter
- Motoroljenivå
- Bränslefilter
- Startmotor
- Synliga mätare för hydraulnivå
- Synlig mätare för bränslenivå

Central insmörjningspunkt för pivålager, kuggstång och förskjuten cylinder
Bakluckan och andra huvar är försedda med lås för att förhindra vandalism.
Alla insmörjningspunkter är lättåtkomliga.

Standardegenskaper

- TOPS-/ROPS/FOPS-skärmtak ¹
- 980 mm schaktblad med två 190 mm bladförlängningar
- Exponerad motvikt med 4 mm baklucka i stål

- 230 mm larvband av gummi
- Dubbelverkande yttre hydraulik med snabbkopplingar
- Reglagekonsolspärrar
- Signalhorn
- Hydrauliska styrspakar
- Säkerhetsbälte med upprullningsfunktion
- Överväxel
- Varningslarm om fullt bränsle
- Batteribrytare
- Mugghållare
- Vikbara och ergonomiska pedaler
- Hydrauliskt indragbar undervagn från 1 360 mm till 980 mm
- Fyrapunktsband för övre struktur
- Arbetsbelysning
- Motor med automatisk avstängning
- Hydrauliskt manöverreglage med spärr
- Garanti: 12 månader, 2 000 timmar (det som först inträffar)

Tillval

Options

- TOPS/ROPS-förrarhytt med uppvärmning
- Start med kodlås
- Rörelselarm
- Förrarhytt, vinyl
- Lampsats för förrarhytt/sittrum
- Katalytisk avgasrenarsats
- Sats för särskilda arbeten
- Lång sticka
- Långt schaktblad
- AM/FM MP3 stereoradio
- Andra yttre hydraulik
- Yttre hydraulikledning på arm
- Bombbelastning hållventil
- Hydraulisk gripklo
- Komfortpaket (Superior-säte för sittrum eller fjädrat tygsäte för hytt, Autospeed-växel, reserv- och förskjuten pilotstyrning)
- Klac- och Lehnhoff-kopplingar
- Föremålshanteringsintyg
- Extra motvikt
- Sats med vänster och höger spegel

1. ROPS - överrullningsskydd (Roll Over Protective Structure) – uppfyller kraven i ISO 3471. TOPS - tippskydd (Tip Over Protective Structure) - uppfyller kraven i ISO 12117. FOPS – skydd mot fallande föremål – uppfyller kraven i ISO 3449.

Redskap

- Grävskopor, fästa med bultar
- Grävskopor, Klac
- Grävskopor, tysk profil
- Hammare
- Hydrauliska gripklor
- Jordborrar
- Jordborrstillbehör
- Klac
- Kopplingar, mekaniska
- Laserutrustning
- Lerspadeskopor, fästa med bultar
- Lerspadeskopor, Klac
- Lerspadeskopor, SW
- Planeringsskopor, fästa med bultar
- Planeringsskopor, Klac
- Planeringsskopor, tysk typ
- Skelettskopa, fäst med bultar
- Skelettskopa, Klac
- Skelettskopa, SW
- Tiltskopor, fästa med bultar
- Tiltskopor, Klac
- Tiltskopor, SW

Miljö

Bullernivå LpA (EU-direktiv 2006/42/EG)	79 dB(A)
Bullernivå LWA (EU-direktiv 2000/14/EG)	93 dB(A)
Helkroppsvibration (ISO 2631-1)	0.74 ms ⁻²
Hand-/armvibration (ISO 5349-1)	1.42 ms ⁻²
Hand-/armvibration (ISO 5349-1) Osäkerhet	0.37 ms ⁻²

Säkerhet

Utdragbart säkerhetsbälte, standard	Måste alltid användas när grävmaskinen används En huv med fyra stolpar eller slutet hytt (extrautr.). Uppfyller SAE J1040 för ROPS (Roll Over Protection Structure) och ISO 12117 för TOPS (Tip Over Protective Structure). Ett toppskydd för fallande föremål, FOGS (Falling Object Guard Structure) (extrautr.), som uppfyller ISO 10262 nivå 1* är också tillgängligt.
Förarhytt, standard	
Handtag, standard	Ska alltid användas vid in- och urstigning i/ur grävmaskinen.
Säkerhetssteg, standard	Halkfria steg på hyttens tröskel som ska användas vid in-/urstigning i/ur grävmaskinen.
Arbetsbelysning fram, standard	Används inomhus och vid svag belysning.
Kontrollspärr, standard	Förarkonsolen spärrar arbetsgrupps- och körfunktioner när maskinen befinner sig i upprätt position.
Svänglås för övervagnen, standard	En automatiskt diskbroms låser den övre strukturen till underredet för transport.
Pedallås, standard	Förhindrar aktivering av bommens svängfunktion.
Rörelselarm, valfritt	För användning vid behov
Sats för särskilda arbeten, extrautrustning	Förhindrar att föremål och material kommer in i hyttens öppningar.
Bruksanvisning, standard	