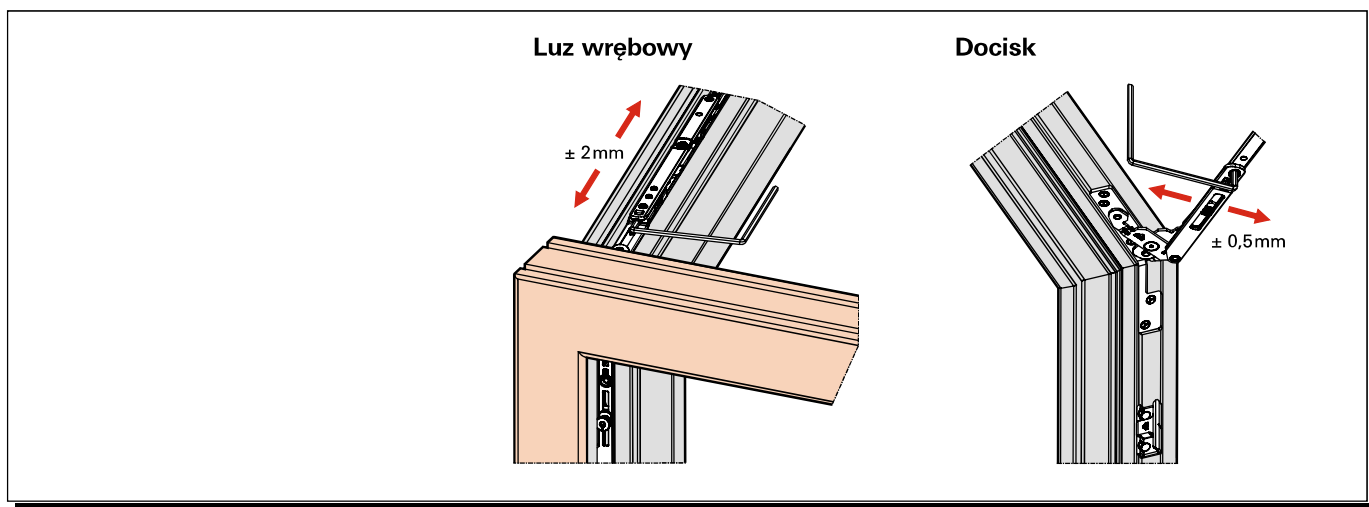
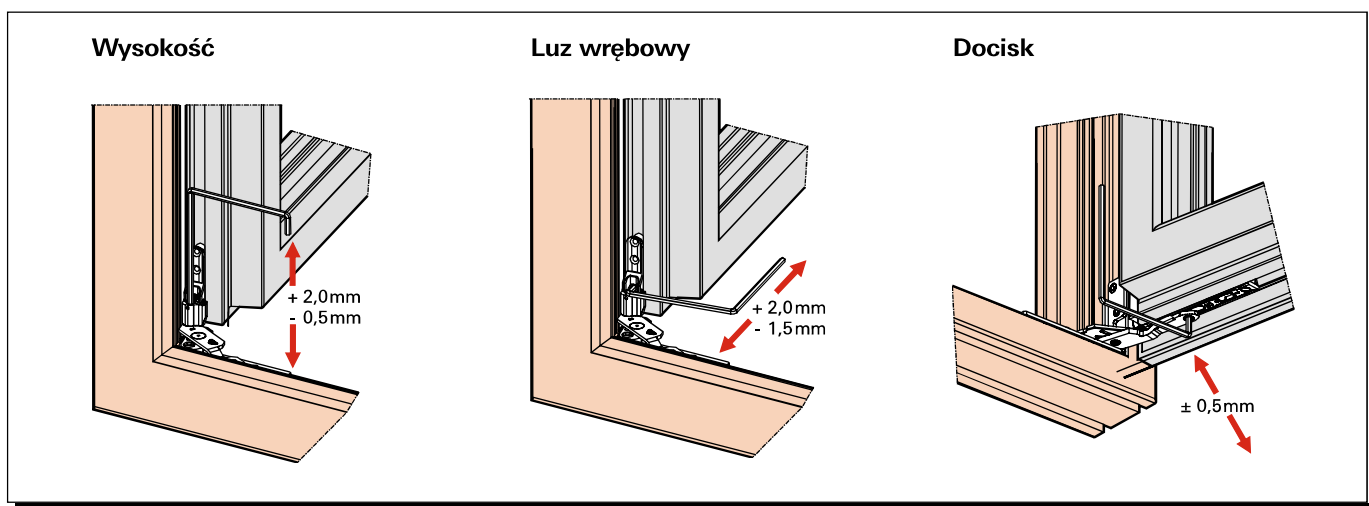


Na rozwórcie



Na wsporniku zawiasu dolnego



Kluczem imbusowym (SW 4)

