

FÖRSLAG HUSPLACERING

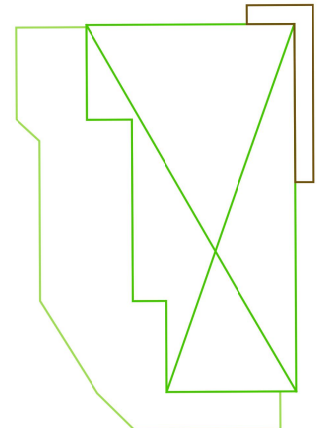
FC 1.0

190307/SA

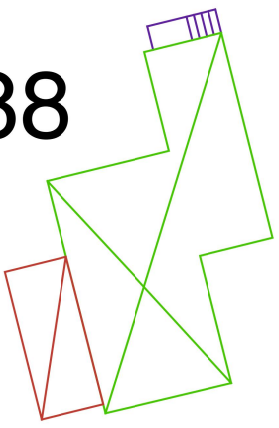
ALT.1A

2:183

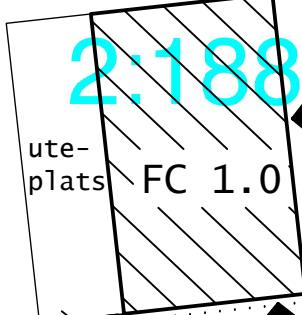
2:184



2:88

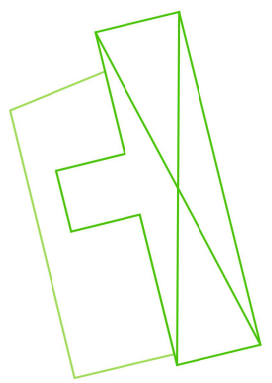


2:188



ute-plats FC 1.0

2:89



15

17

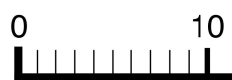
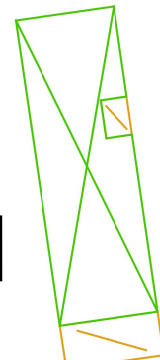
19

ga:3

16

18

2:91



Skala 1:2000

Byggnadskontoret
Halmstads kommun

Observera att kartans fullständighet och noggrannhet kan skilja mellan olika objekt. Kartans överensstämmelse med verkligheten garanteras ej av Byggnadskontoret.
2019-02-27