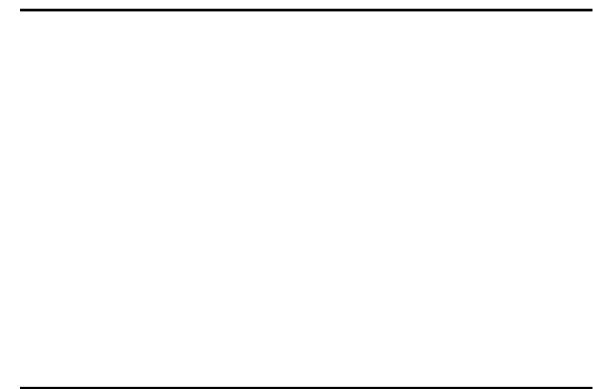




minipack² torre

Minipack-Torre S.p.A.

Via Provinciale, 54 - 24044 Dalmine (BG) - Italy
Tel.: +39.035563525 - Fax +39.035564945
www.minipack-torre.it - info@minipack-torre.it



Tutte le informazioni e le illustrazioni contenute nel presente catalogo sono basate sulle informazioni di prodotto aggiornate al momento della pubblicazione. MINIPACK-TORRE S.p.A. si riserva il diritto di apportare cambiamenti a colori, materiali, dotazioni e specifiche dei modelli in qualsiasi momento e senza preavviso e non è responsabile per eventuali errori di battitura. Le specifiche di prodotto sono indicative e soggette a verifica da parte del costruttore. Alcuni modelli raffigurati possono essere dotati di optional o di equipaggiamenti non disponibili in tutti i paesi. Tutti i diritti sono riservati. La riproduzione in ogni forma o tramite qualsiasi mezzo è vietata, senza l'autorizzazione preventiva di MINIPACK-TORRE S.p.A.

All the information and pictures in this catalog are based on product specifications last updated when it was published. Minipack-Torre S.p.A. reserves the right to modify colors, materials, features and specifications of its models anytime and without notice and is not responsible for possible typing errors. Product specifications are indicative and subject to manufacturer's verification. Some models may be pictured with accessories and/or features not available in some countries. All rights reserved. The reproduction in any way and through any mean is forbidden without the prior authorization of MINIPACK-TORRE S.p.A.



CONCEPT: CREATIVE, ART DIRECTION: BAGAR S.R.L. PHOTOS: ILARDO TEAM - DIEGODICI - PRINTED 12.2015



MINIPACK-TORRE

VACUUM MACHINES



CERTIFICAZIONE DEL VUOTO BREVETTATA

MINIPACK-TORRE presenta al mercato una grande innovazione, un concetto nuovo, esclusivo e rivoluzionario per il sottovuoto interno: la certificazione del vuoto sulla confezione.

Si tratta della possibilità, garantita sul mercato solo dai modelli MINIPACK-TORRE, di ottenere una o più etichette (per il confezionamento in contemporanea di uno o più sacchetti) in cui sono stampate le informazioni essenziali alla conservazione del prodotto.

PATENTED VACUUM CERTIFICATION

MINIPACK-TORRE has introduced a great innovation to the market with a new, exclusive and revolutionary concept for the internal vacuum: the vacuum certification on the package.

It is the ability, provided for the market only by MINIPACK-TORRE machines, to print one or more labels (for the package of one or more bags at once) where the essential information of a product's storage specs can be found.



VACUUM LINE

OGGI IL SOTTOVUOTO È ANCHE CERTIFICATO. TODAY THE VACUUM PACKAGING IS ALSO CERTIFIED.

Con la nuova linea MVS X il vuoto all'interno della confezione può essere certificato: è un concetto nuovo e rivoluzionario per il sottovuoto interno, una innovazione esclusiva nello stile MINIPACK-TORRE. Alcuni modelli della gamma offrono infatti la possibilità di ottenere per ogni operazione di confezionamento un'etichetta in cui sono stampate le informazioni essenziali della lavorazione. E' di nuova concezione e ricco di funzioni anche il display di controllo installato su queste macchine, all'avanguardia della tecnologia del settore alimentare. Il pannello di comando consente un'impostazione rapida delle operazioni grazie alla sua interattività e facilità di navigazione e aiuta l'utilizzatore a programmare gli interventi tecnici e di assistenza.

• Data	08.05.2010
• Ora	10.15
• Vuoto	99.9%
• Gas	20% CO ₂
• Tipologia	Carne Manzo
• Operatore	0004
• Azienda	Macelleria
• Data scadenza	20.06.2010 (facoltativa)

With the new MVS X line the vacuum inside the packaging can be certified: it is a new and revolutionary concept for the internal vacuum, an exclusive innovation in MINIPACK-TORRE style. For any single packaging cycle, some models offer the possibility to print a label where the essential processing information is displayed. The new concept for the control display on these machines is rich in functions and it conforms technologically to the food industry needs. The control panel allows fast setting operations thanks to its interactivity and user-friendliness, so it helps the operator to program the technical and assistance operations.

• Date	2010-05-08
• Time	10.15
• Vacuum	99.9%
• Gas	20% CO ₂
• Type	Beef
• Operator	0004
• Company	Torre Butchery
• Expiry date	2010-06-08 (optional)

MVS XP

UNA SERIE DI VANTAGGI UNICI.

DIAGNOSI PRELIMINARE dei problemi tecnici della macchina direttamente da display, attraverso la funzione di check-up senza l'apertura della macchina

Possibilità di richiamo delle tipologie di prodotto da confezionare, suddivise per macrocategorie (carne, pesce, formaggio, verdure...)

Possibilità di inserire il tipo di gas inerte (es FOOD1-2-3) e di impostare (all'interno di un sottomenù) la percentuale dei gas che compongono la miscela (es. O₂=10% N=70% CO₂=20%), trasferendo sull'etichetta i dati impostati. La funzione assume un aspetto di eccellenza in presenza dei miscelatori esterni

Possibilità di selezione delle sotto categorie (es. carne: vitello, manzo, pollame, maiale...) per ogni macrocategoria di prodotto

Predisposizione automatica delle operazioni di confezionamento con valori suggeriti o di default dopo la selezione delle sottocategorie; resta da programmare, facoltativamente, l'immissione della data di scadenza

Funzione EASY PULSE per la semplificazione della programmazione con il vantaggio per l'operatore di richiamare le funzioni già impostate e parametrate

Opzione di Stampa, da programmare, per l'emissione dell'etichetta di certificazione del vuoto e per la scelta del numero di copie da applicare sulle singole confezioni realizzate ad ogni ciclo

SOFT AIR elettronico, progettato con diversi livelli di velocità, per il rientro graduale dell'aria all'interno della camera senza bruschi collassamenti della confezione (ideale per prodotti con parti spigolose)

Funzione CP-CONDITIONING PROGRAM per l'accensione della pompa; consente l'eliminazione delle emulsioni olio-liquidi che si depositano nel serbatoio della pompa. E' consigliato l'uso dopo prolungati periodi di inutilizzo della macchina

Opzione VUOTO ESTERNO per la realizzazione del vuoto all'interno di un contenitore esterno alla macchina e collegato con un tubo direttamente alla vasca

Possibilità di realizzare il vuoto con l'impostazione del tempo, escludendo la lettura del sensore di vuoto

Indicazione di errore o dell'elemento in avaria in caso di guasto con la visualizzazione a display del numero telefonico e dell'e-mail del centro assistenza più vicino

Cambio olio senza lo spostamento della pompa, sostituzione delle molle a gas senza il sollevamento della vasca (operazioni eseguibili da un solo operatore)

Accesso alla scheda di potenza dal fianco della macchina senza il sollevamento della vasca



A RANGE OF UNIQUE ADVANTAGES.

PRELIMINARY DIAGNOSIS of the machine's technical issues displayed directly with the check-up function without the need to open the machine.

Ability to select the product types to be packaged per macro-categories (meat, fish, cheese, vegetables...).

Ability to select a specific kind of inert gas (ex FOOD1-2-3) needed, to set up (from a sub-menu) the gas percentage of the mixture (ex.: O₂= 10% N=70% CO₂=20%) and to transfer the set up data on the label. In the presence of external gas mixers, this gas set up function assures excellent results.

Ability to select sub-categories (ex. meat: veal, beef, poultry, pork...) for each product macro-categories.

Automatic packaging cycle activation with suggested or default values after the selection of sub-categories; if needed, on this mode, one can program a product expiration date.

EASY PULSE function for simple programming which gives the advantage for the operator to select pre-set stored functions with pre-set parameters.

Programmable printing option to print the vacuum certification label and to choose the number of copies to stick on every single package obtained during each cycle.

Electronic SOFT AIR with several speed levels, for the gradual return of the air in the chamber which avoids any sudden package collapse (ideal for products with rough-edgy parts).

CP-CONDITIONING PROGRAM function to start the pump; it allows for the liquid-oil emulsions elimination which may deposit in the pump tank. It is recommended after long periods of a machine's inactivity.

EXTERNAL VACUUM option to create the vacuum inside a container which is located outside the machine but connected with it through a tube that goes to the machine's chamber.

Ability to carry out the vacuum process by setting the timer, eliminating the need to read the vacuum sensor.

Error message or indication of mechanical failure with the on-display visualization of the nearest assistance center telephone number and/or e-mail address.

The oil change can be done without moving the pump. The substitution of the shock absorbers can be carried out without lifting the chamber (these operations can be done by a single operator).

Access to the power board from the side of the machine without the need to lift the chamber.

MVS XP

INNOVATIVO DISPLAY DI CONTROLLO

Di nuova concezione e a cristalli liquidi, il nuovo display fornisce molte informazioni di confezionamento ed è caratterizzato dalla semplicità e rapidità di gestione delle impostazioni operative e dalla possibilità di programmazione degli interventi tecnici e dell'assistenza sulla macchina presso l'utilizzatore finale.

INNOVATIVE CONTROL PANEL

The new concept for liquid crystal display (LCD): it gives lots of information on the packaging process; it is simple to use; it allows to quickly manage the program settings; it gives to an operator the ability to schedule the machine's technical and maintenance work needed.



PRINCIPALI NOVITÀ VISUALIZZATE A DISPLAY

DATA: DA OROLOGIO

LINGUA: 8 lingue selezionabili

OPERATORE: 0001 equivalente a Sig. Rossi Mario

INDIRIZZO WEB

LETTURA GRADO DI VUOTO: % oppure in mbar (molto utile per gli chef)

ETICHETTA: SI; NO - opzione di stampa con etichetta

SERVICE: e-mail del rivenditore con nr. telefono

TOTALIZZATORE CICLI: conta i cicli della macchina (non modificabili)

CICLI OIL: indica il cambio olio pompa

CICLI OFF: Indica la manutenzione ordinaria

ORE tot.: Indica le ore di accensione macchina

ORE tot.: Indica le ore di lavoro pompa

NEW FOREMOST DISPLAYED INFORMATION

DATE: as per the electronic clock

LANGUAGE: 8 selectable languages

OPERATOR: 0001 equivalent to Mr Rossi Mario

WEB SITE

VACUUM GRADE READING: % or in mbar (very useful to chefs)

LABEL: YES; NO- option print with label

SERVICE: distributor e-mail with telephone number

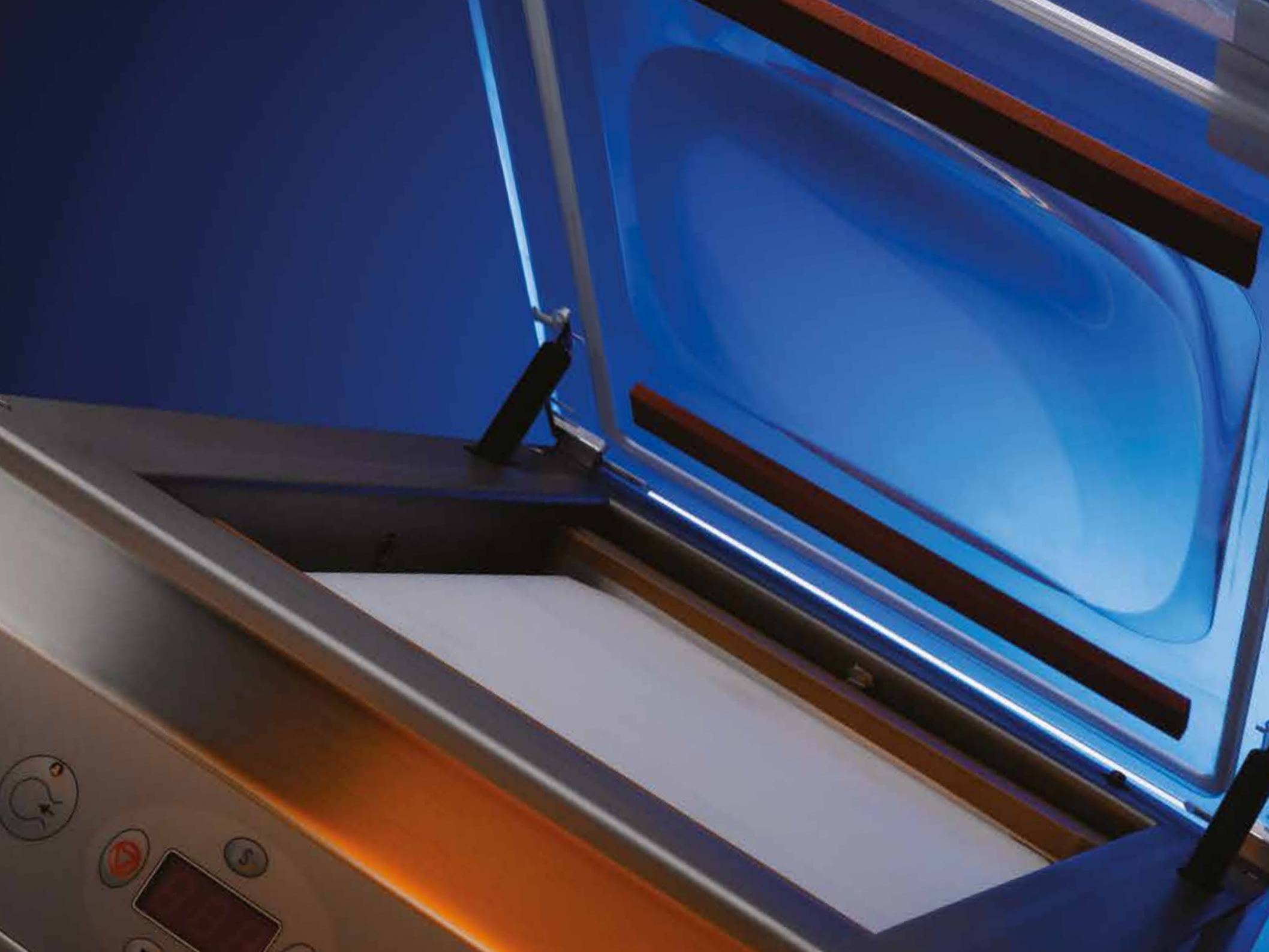
CYCLES COUNTER: it counts the machines cycles (not changeable)

OIL CYCLES: it indicates the pump oil change

OFF CYCLES: it indicates the ordinary maintenance

TOT. HOURS: it indicates the time when the machine is switched on

TOT. HOURS: it indicates the pumps working hours



MVS X

**IL SOTTOVUOTO NON È MAI STATO COSÌ FACILE.
THE VACUUM-PACKAGING HAS NEVER BEEN SO EASY.**

CARATTERISTICHE TECNICHE

Acciaio Inox (AISI 304)

Ciclo sottovuoto con stop

Dispositivo taglio sfrido busta

Barra saldante in alluminio ad innesto rapido

Coperchio trasparente in materiale plastico
ad uso alimentare

Sensore volumetrico per rilievo vuoto

Tavolette di riempimento in PE-HD

10 programmi personalizzabili

Autocalibrazione

Sicurezza sovraccarico barra saldante

Spia segnalazione olio e assistenza

Certificazione CE - ETL - NSF

OPTIONAL

Kit Gas

Kit aspirazione esterna

Piani inclinati per i liquidi

Barra saldante con doppia piattina

Barra saldante sopra e sotto
per saldare buste in alluminio

La linea MVS X possiede dei contenuti tecnologici e funzionali di altissima qualità, ma conserva la massima semplicità di utilizzo. La collaborazione con importanti chef nella fase di realizzazione e progettazione ha consentito di arricchire le funzioni offerte da questi prodotti di ultima generazione, tenendo in considerazione le specifiche esigenze degli utilizzatori professionali.

La tastiera a comandi tattili (membran switch) è adesiva e incollata sul frontale della carrozzeria per impedire l'ingresso di liquidi nella scheda. Il pannello comandi consente di impostare fino a 10 programmi personalizzati. Il display visualizza con apposito messaggio la necessità di cambio olio. Il sensore elettronico interpreta i dati direttamente dalla scheda e legge il grado di vuoto realizzato all'interno della camera. Infine è possibile inoltre calibrare la macchina per correggere eventuali variazioni di pressione atmosferica alle diverse altitudini.

The MVS X line is made with technological and functional features of the highest quality, yet it is extremely easy to use.

The collaboration with important chefs during the phase of design and creation has allowed us to enhance the functions of these next-generation products, keeping in consideration the professional users' specific needs. The membrane switch board is adhesive and glued on the front of the machine's body so that it prevents the entry of any liquid into the card. The control panel allows to set up ten customized programs. The display shows, with a suitable message, the need for an oil change. An electronic sensor elaborates the data directly from the card and reads the vacuum level inside the chamber. Moreover, you can calibrate the machine in order to correct for any atmospheric pressure changes at different altitudes.

FEATURES

Stainless steel (AISI 304)

Vacuum cycle stop

Bags waste film cut

Aluminium sealing bar

Transparent lid in plastic material
suitable for food contact

Electronic volumetric sensor

High density PE plates

10 customized programs

Auto-calibration

Security for over-current on sealing bar

Oil level check and assistance signal

CE - ETL - NSF certification

OPTIONAL

Gas injection system

Kit for external suction

Slanted planes for liquid products

Sealing bar with 2 sealing plates

Top and bottom sealing bar
to seal aluminium bags



MVS 31 XP

MVS 35 X

MVS 41 XP

MVS 45 X

MVS 45 XP

MACCHINE SOTTOVUOTO DA BANCO MVS X-XP TABLETOP VACUUM MACHINES MVS X-XP

DATI TECNICI

		MVS31 X MVS31 XP	MVS35 X	MVS41 X MVS41 XP	MVS45 X B.FR. MVS45 XP B.FR.	MVS45 X 2B.L. MVS45 XP 2B.L.
Alimentazione elettrica	V	120/230 1F.	120/230 1F.	120/230 1F.	120/230 1F.	120/230 1F.
Pompa	m ³	8 (BUSCH)	10 (BUSCH)	20 (BUSCH)	20 (BUSCH)	20 (BUSCH)
Barra saldante		Frontale	Frontale	Frontale + 2 laterali	Frontale	2 Laterali
Dimensioni barra saldante	mm	310	310	626 front. / 310 later.	450	450
Coperchio		Bombato	Bombato	Bombato	Bombato	Bombato
Soft-Air		NO	NO	SI (elettronico)	SI (meccanico) SI (elettronico)	SI (meccanico) SI (elettronico)
Dimensione utile camera (vasca+cop.)	mm	325x243,5 h.158	325x243,5 h.184	637x289,5 h.101	466x405,5 h.226	351x466 h.226
Nr. ugelli gas per barra	nr	1	1	3 frontali / 1+1 laterali	2	2
Dimensioni macchina (cop. aperto)	mm	390x499 h.669	390x617 h.634	826x543 h.704	544x649 h.750	544x649 h.750
Dimensioni macchina (cop. chiuso)	mm	390x499 h.345	390x617 h.317	826x543 h.445	544x649 h.490	544x649 h.490
Peso macchina (netto/lordo)	Kg	34/39,5	45/53	102/117	78/87	78/87
Tempo ciclo confez. (con vuoto 99,9%):						
Tempo vuoto	sec.	24	23	18	22,5	22,5
Tempo rientro aria	sec.	4	4	5	5	5

Gamma MVS X Questi modelli dispongono di un display luminoso a tre cifre e non sono dotati di opzione di stampa per l'emissione dell'etichetta.

TECHNICAL DATA

		MVS31 X MVS31 XP	MVS35 X	MVS41 X MVS41 XP	MVS45 X B.FR. MVS45 XP B.FR.	MVS45 X 2B.L. MVS45 XP 2B.L.
Power supply	V	120/230 1F.	120/230 1F.	120/230 1F.	120/230 1F.	120/230 1F.
Vacuum Pump	m ³	8 (BUSCH)	10 (BUSCH)	20 (BUSCH)	20 (BUSCH)	20 (BUSCH)
Sealing bar		Front	Front	Front + 2 lateral	Front	2 Lateral
Sealing bar dimensions	mm in	310 12,20	310 12,20	620 front. /310 later. 24,40 front. /12,20 later.	450 17,71	450 17,71
Lid		bubble	bubble	bubble	bubble	bubble
Soft-Air		NO	NO	YES (electronic)	YES (mechanical) YES (electronic)	YES (mechanical) YES (electronic)
Usable chamber dimensions (basin+lid)	mm in	325x243,5 h.158 12,81x9,58 h.6,23	325x243,5 h.184 12,81x9,58 h.7,25	637x289,5 h.101 25,01x11,41 h.3,98	466x405,5 h.226 18,36x15,98 h.8,90	351x466 h.226 13,83x18,36 h.8,90
Number of gas nozzles for each blade	nr	1	1	3 front. / 1+1 later.	2	2
Machine dimensions with open lid	mm in	390x499 h.669 15,37x19,86 h.26,36	390x617 h.634 15,37x24,31 h.24,98	826x543 h.704 32,54x21,39 h.27,74	544x649 h.750 21,43x25,57 h.29,55	544x649 h.750 21,43x25,57 h.29,55
Machine dimensions with closed lid	mm in	390x499 h.345 15,37x19,86 h.13,59	390x617 h.317 15,37x24,31 h.12,49	826x543 h.445 32,54x21,39 h.17,53	544x649 h.490 21,43x25,57 h.19,31	544x649 h.490 21,43x25,57 h.19,31
Machine weight (net/gros)	Kg pound	34/39,5 74,96/87,08	45/53 99,21/116,84	102/117 224,87/257,94	78/87 171,96/191,80	78/87 171,96/191,80
Sealing time (with vacuum percentage 99,9%):						
Vacuum time	sec.	24	22	18	22,5	22,5
Air return time	sec.	4	7	5	5	5

MVS X range These models have a luminous 3-digit display and do not have the option for label printing.



MVS 45 L XP **MVS 50 XP** **MVS 52 XP** **MVS 52 DV XP** **MVS 65 XP**

DATI TECNICI

		MVS45L X B.FR. MVS45L XP B.FR.	MVS45L X 2B.L. MVS45L XP 2B.L.	MVS50 X 2B.L. MVS50 XP 2B.L.	MVS52 X MVS52 XP 2B.L.	MVS52 XP D.V. MVS52 XP D.V.2B.L.	MVS65 X MVS65 XP
Alimentazione elettrica	V	120/230 1F.	120/230 1F.	220 1F. 208/400 3F.	120/230 1F. 208 3F.	220 1F. 208/400 3F.	220 1F. 208/400 3F.
Pompa	m³	20 (BUSCH)	20 (BUSCH)	40 (BUSCH)	20 (BUSCH) 1F. 40 (BUSCH) 3F.	40 (BUSCH)	63 (BUSCH) 100 (BUSCH) 208V
Barra saldante		Frontale	2 Laterali	2 Laterali	2 Laterali	2+2 Laterali	2 Laterali
Dimensioni barra saldante	mm	450	450	510	530	530	656
Coperchio		Bombato	Bombato	Bombato	Bombato	Bombato	Bombato (h.120)
Soft-Air		SI (meccanico) SI (elettronico)	SI (meccanico) SI (elettronico)	SI (meccanico) SI (elettronico)	NO SI (elettronico)	NO SI (elettronico)	NO SI (elettronico)
Dimensione utile camera (vasca+cop.)	mm	466x405,5 h.226	351x456 h.226	562x518 h.241	399x540 h.155	399x540 h.155	611x670 h.251
Nr. ugelli gas per barra	nr	2	2	2	3	3	4
Altezza piano di lavoro	mm	889	889	889	893	893	889
Dimensioni macchina (cop. aperto)	mm	546x676 h.1200	546x676 h.1200	773x758 h.1313	618x785 h.1277	1278x784 h.1344	820x930 h.1480
Dimensioni macchina (cop. chiuso)	mm	546x676 h.1012	546x676 h.1012	773x758 h.1028	618x785 h.983	1278x784 h.985	820x930 h.1045
Peso macchina (netto/lordo)	Kg	104/129	104/129	190/205 185/200	140/155	268/300	227/263) 251/287
Tempo ciclo confez. (con vuoto 99,9%):							
Tempo vuoto	sec.	22,5	22,5	23 (pompa 40m³)	22 (pompa 20m³)	18 (pompa 40m³)	20 (pompa 60m³/cop.120)
Tempo rientro aria	sec.	5	5	11 (pompa 40m³)	5 (pompa 20m³)	5 (pompa 40m³)	6 (pompa 60m³/cop.120)

Gamma MVS X Questi modelli dispongono di un display luminoso a tre cifre e non sono dotati di opzione di stampa per l'emissione dell'etichetta.

MACCHINE SOTTOVUOTO CARRELLATE MVS X-XP STAND VACUUM MACHINES MVS X-XP

TECHNICAL DATA

		MVS45L X B.FR. MVS45L XP B.FR.	MVS45L X 2B.L. MVS45L XP 2B.L.	MVS50 X 2B.L. MVS50 XP 2B.L.	MVS52 X MVS52 XP 2B.L.	MVS52 XP D.V. MVS52 XP D.V.2B.L.	MVS65 X MVS65 XP
Power supply	V	120/230 1F.	120/230 1F.	220 1F. 208/400 3F.	120/230 1F. 208 3F.	220 1F. 208/400 3F.	220 1F. 208/400 3F.
Vacuum Pump	m³	20 (BUSCH)	20 (BUSCH)	40 (BUSCH)	20 (BUSCH) 1F. 40 (BUSCH) 3F.	40 (BUSCH)	63 (BUSCH) 100 (BUSCH) 208V
Sealing bar		Front	2 Lateral	2 Lateral	2 Lateral	2+2 Lateral	2 Lateral
Sealing bar dimensions	mm in	450 17,71	450 17,71	508 20	525 20,66	525 20,66	650 25,59
Lid		Bubble	Bubble	Bubble	Bubble	Bubble	Bubble (h.4,72)
Soft-Air		YES (mechanical) YES (electronic)	YES (mechanical) YES (electronic)	YES (mechanical) YES (electronic)	NO YES (electronic)	NO YES (electronic)	NO YES (electronic)
Usable chamber dimensions (basin+lid)	mm in	466x405,5 h.226 18,35x15,98 h.8,90	351x456 h.226 13,83x18,36 h.8,90	562x518 h.241 22,14x20,41 h.9,50	399x540 h.155 15,72x21,28 h.6,11	399x540 h.155 15,72x21,28 h.6,11	611x670 h.251 24,07x26,04 h.9,89
Number of gas nozzles for each blade	nr	2	2	2	3	3	4
Height working level	mm in	889 35,03	889 35,03	889 35,03	893 35,18	893 35,18	889 35,03
Machine dimensions with open lid	mm in	546x676 h.1200 21,51x26,83 h.47,28	546x676 h.1200 21,51x26,83 h.47,28	773x758 h.1313 30,46x29,87 h.51,73	618x785 h.1277 24,35x30,93 h.50,31	1278x784 h.1344 50,35x30,89 h.52,95	820x930 h.1480 32,31x36,64 h.58,31
Machine dimensions with closed lid	mm in	546x676 h.1012 21,51x26,83 h.39,87	546x676 h.1012 21,51x26,83 h.39,87	773x758 h.1028 30,46x29,87 h.40,50	618x785 h.983 24,35x30,93 h.38,73	1278x784 h.985 50,35x30,89 h.38,81	820x930 h.1045 32,31x36,64 h.41,17
Machine weight (net/gros)	Kg pound	104/129	104/129	190/205 185/200	140/155	268/300	227/263 251/287
Sealing time (with vacuum percentage 99,9%):							
Vacuum time	sec.	22,5	22,5	23 (pump 40m³)	22 (pump 20m³)	18 (pump 40m³)	20 (pump 60m³/lid120)
Air return time	sec.	5	5	11 (pump 40m³)	5 (pump 20m³)	5 (pump 40m³)	6 (pump 60m³/lid120)

MVS X range These models have a luminous 3-digit display and do not have the option for label printing.



eVac 65

NUOVA COMPACT HI-TECH VACUUM MACHINE

NEW COMPACT HIGH-TECH VACUUM MACHINE

Dal centro ricerca **FOOD DIVISION MINIPACK-TORRE** è nata una nuova confezionatrice automatica innovativa, compatta, economica, ad alta tecnologia. **eVac 65** è destinata a laboratori di processing e lavorazione per il confezionamento di prodotti di medie/grandi dimensioni. Capace di un'alta produttività, lavora in modo automatico, semplice e veloce, con un enorme vantaggio in termini di impiego di manodopera e di tempi di confezionamento. L'operatore carica il prodotto in busta sul nastro e con un percorso da destra verso sinistra viene trasportato nella camera del vuoto. Tutto è studiato per ottenere la massima rapidità ed efficienza, a partire dal display Touch Screen a colori, che consente una programmazione facile e intuitiva, ricca di opzioni, funzionalità e cicli differenziati. **eVac 65** permette il confezionamento sottovuoto di buste di diversa qualità e spessore, sia di piccole che grandi dimensioni.

UNA SERIE DI PARTICOLARI UNICI

La nuova **eVac 65** ha il grosso vantaggio di avere la movimentazione completamente elettrica: oltre al risparmio energetico, può essere collocata ovunque senza bisogno di compressore o linea di aria. Il coperchio completamente trasparente permette di visionare al meglio il prodotto in lavorazione, grazie anche all'illuminazione con una barra LED a basso consumo. La massima igiene e facilità di pulizia è assicurata dalla carrozzeria completamente in acciaio inossidabile AISI 304 e dal nastro rallentabile tramite lo specifico programma.

The **MINIPACK-TORRE FOOD DIVISION** research dept. has developed an innovative, compact, highly technological and low cost automatic vacuum machine: the **eVac65**. It is a machine suitable for processing laboratories that need medium/large product packaging. Capable of a high rate productivity, it works automatically, in a simple and fast manner, conveying a huge advantage in terms of manpower and packaging time/rate. The operator loads a product into a bag and puts it on the conveyor belt, that runs from right to left, and, then, the product is carried into the vacuum chamber. Everything has been designed to obtain the highest efficiency and speed. The color touch-screen control panel allows a fast and intuitive program set-up with several options, functions and diversified cycles. **eVac 65** allows the vacuum packaging of many different bag quality, thickness and size.

A LIST OF UNIQUE FEATURES

The new **eVac 65** has the big advantage of being completely electrically-powered. Beside the advantage of energy saving, it can be located everywhere without the need of any compressor or any pneumatic feed connection. It has a completely transparent cover that allows a better visual control of the product being processed, also thanks to its low consumption LED light bar located within the chamber. Its stainless steel AISI 304 bodywork and its conveyor belt, the speed of which can be regulated, guarantee the highest level of hygiene and it is very easy to clean.

SOTTOVUOTO SPECIFICO PER LA CARNE

Esclusivo programma di vuoto specifico per il confezionamento della carne e prodotti derivati, che prevede la realizzazione di più cicli per rendere più morbida la struttura fibrosa del prodotto. Possibilità di impostazione della % di vuoto desiderato o dei millibar residui.

MEAT EXCLUSIVE SPECIFIC VACUUM PROGRAM

Exclusive specific vacuum program for meat and its derived products, where more cycles are carried out in order to make the fibrous product structure softer. Ability to set-up the desired vacuum in % or in residual millibar.

FUNZIONAMENTO

Ciclo di funzionamento Automatico o Manuale

Possibilità di utilizzare entrambe le barre saldanti o solamente una

Funzione macchina in modalità di solo nastro trasportatore

Funzione Sottovuoto anche senza utilizzo del nastro trasportatore

Ciclo di extra vuoto (Extra-Vacuum) fino ad un massimo di 10 min con più cicli effettuati con la campana abbassata

Ciclo di Marinatura

Possibilità di lasciare la pompa sempre in funzione fino a 15 minuti

Nastro con velocità regolabile

OPERATION

Automatic or manual working cycle

Possibility to employ a single or both sealing bars

Possibility of only-conveyor belt operation mode

Possibility of vacuum packaging operation mode with still belt

Extra-Vacuum up to 10 minutes with several cycles carried out with the lowered hood

Infusion Cycle

Possibility to leave the pump operating up to 15 minutes.

Adjustable belt speed

eVac 65

PER CONFEZIONARE SOTTOVUOTO

- Carne
- Pesce
- Salumi
- Formaggi
- Frutta
- Verdure
- Prodotti non Food

VACUUM PACKAGING OF

- Meat
- Fish
- Sausages
- Cheese
- Fruits
- Vegetables
- Non-food products

- Struttura macchina in acciaio inossidabile di tipo AISI 304
- Pedale per avvio ciclo di lavorazione (optional)
- Tunnel di retrazione (optional)

- AISI 304 Stainless steel bodywork
- Pedal working control (optional)
- Shrinking tunnel (optional)

- Pompa BUSCH 200 m³/h 400V 50Hz 3F
- Macchina completamente elettrica, non necessita di aria compressa
- 2 barre saldanti (650 mm larghezza utile)
- Saldatura con tempo di raffreddamento

- BUSCH 200 m3/h 400V 50Hz 3F pump
- Completely electric-powered machine, no need of compressed air.
- 2 sealing bars (650 mm useful width)
- Sealing with cooling times



- Coperchio in PMMA trasparente
- Movimentazione coperchio con motore passo passo (stepper motor)
- Rotazione del coperchio per una più semplice e rapida manutenzione
- Luce a led per illuminazione interno campana
- Pannello di controllo conforme a IP65

- Transparent PMMA cover
- Cover movement with stepper motor
- Revolving cover for a simpler and faster maintenance.
- LED light inside the chamber
- Control panel in compliance with IP65

CARATTERISTICHE DI ELETTRONICA

- PLC Schneider Electric con reperibilità della componentistica a livello mondiale
- Display Touch Screen da 3,5" a colori
- Quadro comandi su braccio rotante
- 100 programmi
- Sensore vuoto
- Porta USB
- Collegamento print attraverso porta USB
- Diagnostica
- Connessione wi-fi (optional)
- App (optional)

ELECTRONIC FEATURES

- Schneider Electric PLC with components world-wide assistance
- Color 3,5" touch screen display
- Control panel on revolving arm
- 100 programs
- Vacuum sensor
- USB door
- Print connection through USB door
- Diagnostics
- Wi-fi connection (optional)
- App (optional)

- Introduzione ed evacuazione automatica del prodotto
- Guide prodotto
- Nastro pretensionabile e lavabile
- Nastro con giunzione in inox per una rapida rimozione in caso di pulizia o manutenzione

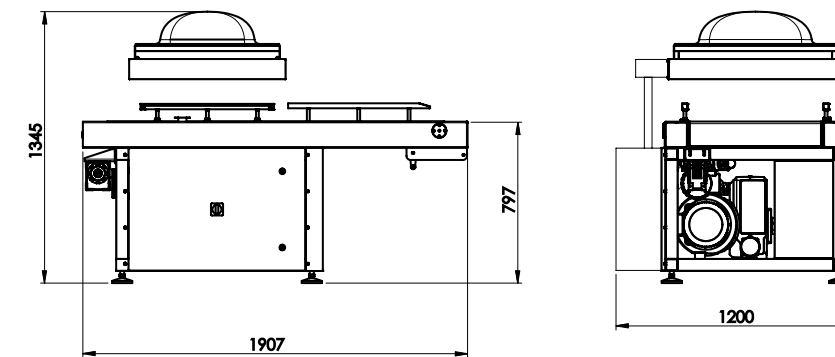
- Automatic product insertion and discharge
- Product guides
- Washable and tension-adjustable conveyor belt
- Conveyor belt with stainless joint for a rapid removal in case of cleaning and maintenance operations.

PROGRAMMA LA MACCHINA COL TUO DEVICE MOBILE

eVac 65 cammina al passo con i tempi. Grazie alla tecnologia di SCHNEIDER ELECTRIC è possibile scaricare una App dedicata che consente di trasferire e "riprodurre" il Touch Screen a colori da cui si comanda la macchina su tablet e smartphone. Questo permette di programmare la macchina a distanza, ma anche di richiedere la teleassistenza, monitorare i volumi di produzione, controllare se la macchina ha avuto interruzioni produttive. E' possibile impostare fino a 100 programmi, dedicati con nome del prodotto da confezionare, definire la % di vuoto, i tempi di evacuazione e i tempi di saldatura, attivare una o due barre saldanti, programmare l'altezza apertura campana o la temporizzazione della pompa.

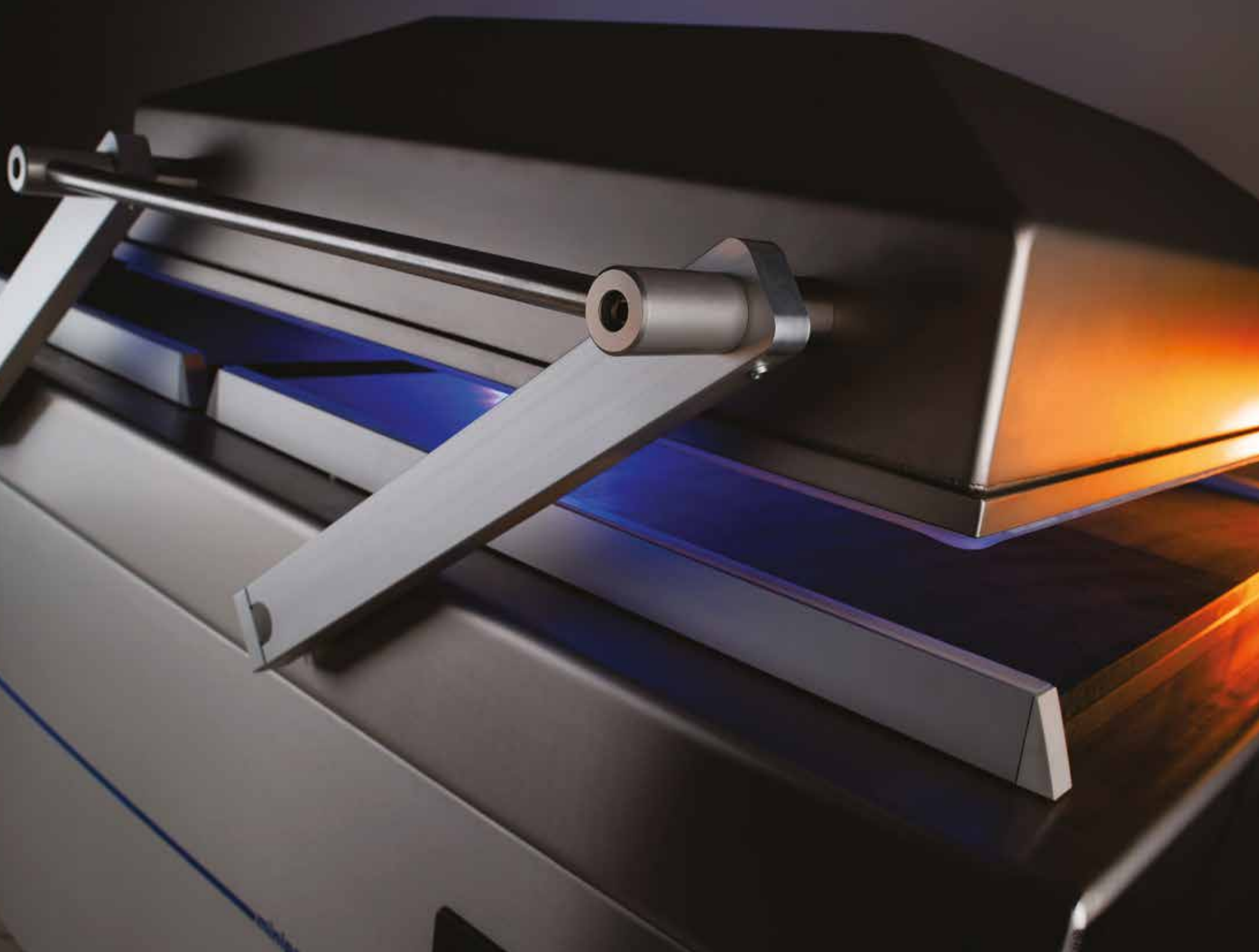
SET UP YOUR MACHINE WITH YOUR MOBILE DEVICE

eVac 65 moves with the times. Thanks to SCHNEIDER ELECTRIC's technology, it is possible to download a specific App which allows to view on your tablets and/or smartphones the eVac65 color touch screen display. This allows you to remotely control and program the machine, to ask for tele-assistance, check the output volumes and check any production stops. It is possible to have up to a hundred specific programs such as to name a product to package, the discharge and sealing times, to define the vacuum %, to activate a single bar or both sealing bars, to set the hood opening height and pump timing.



DATI TECNICI/TECHNICAL DATA

Alimentazione elettrica/Power supply	V	400V 3F 50/60 Hz
Pompa BUSCH/BUSCH pump	m³/h	200
Dimensioni camera utili/Usable chamber dimensions	mm	670x760x h. 200
Lunghezza utile barre saldanti/Usable sealing bar length	mm	650
Larghezza nastro di ingresso/Conveyor belt width	mm	650
Altezza nastro di ingresso da terra/Conveyor belt height from the ground	mm	861
Dimensioni macchina/Machine dimensions	mm	1907x1200x h.1345
Velocità massima/Max speed	cicli/min	2



SWING LINE

**AFFIDABILITÀ E VELOCITÀ A PIENO RITMO.
RELIABILITY AND SPEED AT FULL RATE.**

La **LINEA SWING** di **MINIPACK-TORRE** è destinata al confezionamento industriale.

La particolarità è la chiusura traslante della camera che permette di raggiungere alte velocità di confezionamento. La robusta costruzione della struttura in acciaio inox (AISI 304) garantisce la massima affidabilità nel tempo e la massima qualità nel confezionamento. I due modelli in alluminio più economici, ma ugualmente robusti, sono destinati in particolare a piccole realtà produttive. Tutta la **LINEA SWING** è costruita secondo normative CE ed è dotata di sensore analogico volumetrico che permette il costante controllo del vuoto e del confezionamento in ATM. Sono gestiti e possono essere memorizzati 10 programmi differenti, azionati tramite pannello digitale alimentato a bassa tensione.

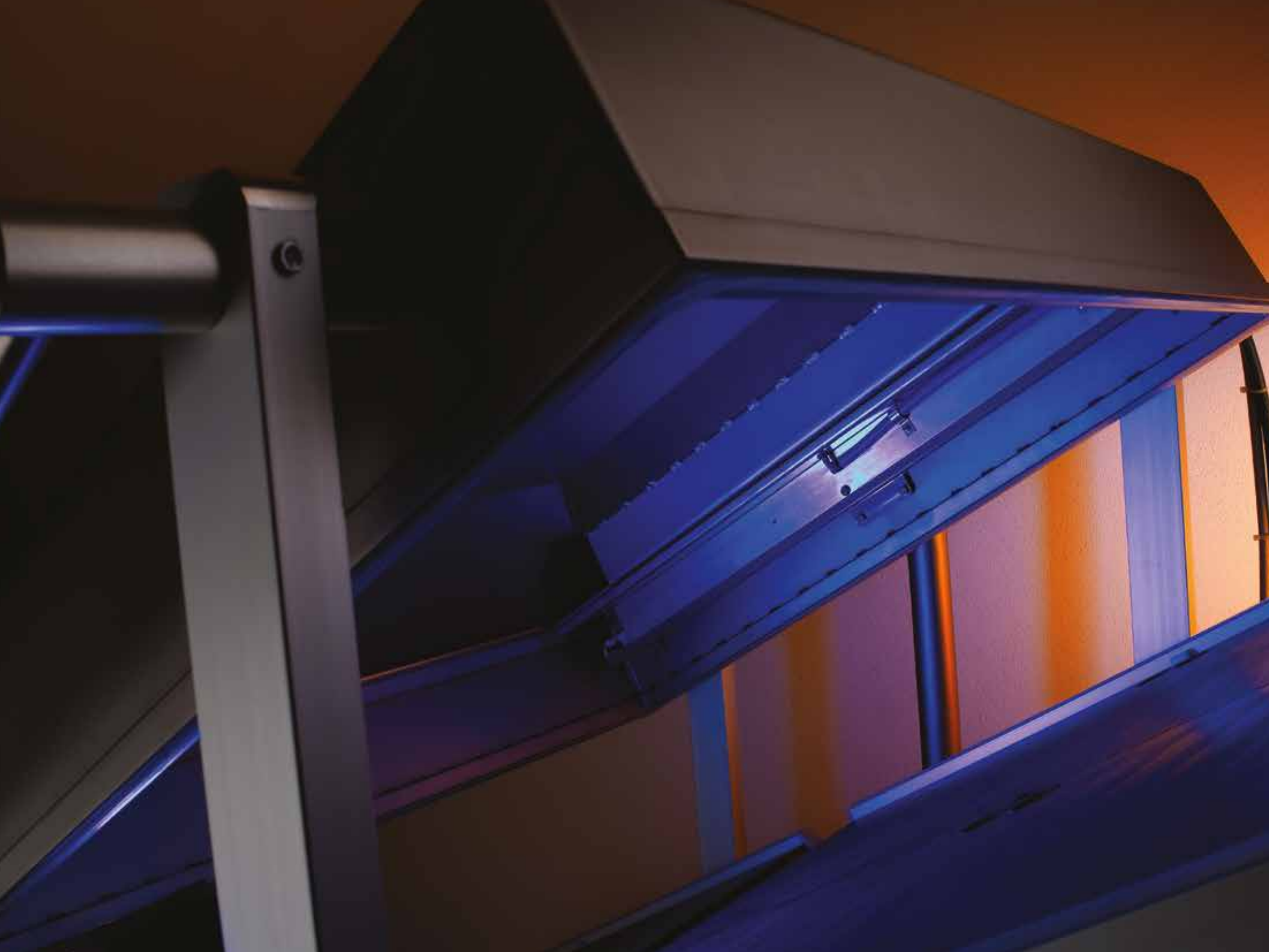


The **MINIPACK-TORRE** new **SWING LINE** has been designed for industrial use.

This machine's peculiarity is the movable chamber that allows to reach high packaging speed rates. The solid construction of the Stainless Steel (AISI 304) chassis ensures maximum reliability over time and the best packaging quality.

The other two more economical models are made of aluminum and they are specially conceived for the industry sector that needs to package small products where the Stainless Steel is not necessary.

The **SWING LINE** is built according to CE standards. The machines are supplied with a volumetric analogic sensor which allows a constant control of the vacuum levels and of the MAP. A digital, low voltage control panel is equipped with ten storable programs.



CARATTERISTICHE TECNICHE

Acciaio Inox (AISI 304) (solo per modelli MVS50, MVS75, MVS85, MVS95)

Alluminio (solo MVS60, MVS70)

Ciclo sottovuoto con stop

Barra saldante con doppia piattina

Coperchio traslante costituito da una base in metallo e un oblò in PMMA (solo MVS60, MVS70)

Dispositivo Soft-Air per il rientro controllato dell'aria di serie (solo MVS50, MVS75, MVS85, MVS95)

Rilievo vuoto temporizzato

Tavolette di riempimento

10 programmi personalizzabili

Certificazione CE

OPTIONAL

Sistema iniezione gas inerte

Dispositivo Soft-Air per il rientro controllato dell'aria (solo MVS60, MVS70)

Pompa sottovuoto di 100 m³/h (solo MVS70)

Tripla barra saldante (solo MVS95)

Sensore volumetrico per rilievo vuoto

Piattina di saldatura con filo di taglio

Controbarra saldante

Kit di servizio per manutenzione

Predisposizione al posizionamento di pompa esterna (solo MVS50, MVS75, MVS85, MVS95)

Coperchio maggiorato (solo MVS85)

Tavolette di riempimento del coperchio per velocizzare il ciclo sottovuoto

Sensore controllo pressione per evacuazione liquidi durante la fase di saldatura

FEATURES

Stainless steel (AISI 304)

Vacuum cycle stop (only MVS60, MVS70)

Bags waste film cut

Double sealing bar with 2 sealing plates

Lid with metal support and round window in PMMA (only MVS60, MVS70)

Soft-Air for the control of the air return (only MVS50, MVS75, MVS85, MVS95)

Vacuum sensor time

High density plates

Digital panel with 10 programs

CE standards

OPTIONAL

Gas injection system

Soft-air device for the controlled air return (only on MVS60, MVS70)

Vacuum Pump 100 m³/h (only MVS70) PMMA Slant for liquid products (only MVS70)

Triple sealing bar (only on MVS95)

Electronic volumetric sensor

Sealing Bar with 1 Sealing plate & 1 cutting wire

Beactive sealing bar

Service kit for standard maintenance

Preparation for external pump placement (only MVS50, MVS75, MVS85, MVS95)

High lid (only on MVS85)

High density plates to accelerate the vacuum cycle

Pressure control sensor for the liquid evacuation during sealing cycle



MV85 Swing Inox



MV75 Swing Inox



MV60 Swing All.

DATI TECNICI

		MV50 Swing Inox	MV75 Swing Inox	MV85 Swing Inox	MV95 Swing Inox	MVS60 Swing All.	MVS70 Swing All.
Alimentazione elettrica	V	400V 50Hz 3F	400V 50Hz 3F	400V 50Hz 3F	400V 50Hz 3F	400V 50Hz 3F	400V 50Hz 3F
Potenza massima	kW	3,5	7	7	7	3,5	4,5
Pompa	m ³	100m ³ 3F (BUSCH)	160m ³ 3F (BUSCH)	300m ³ 3F (BUSCH)	300m ³ 3F (BUSCH)	63m ³ 3F (BUSCH)	63/100m ³ 3F (BUSCH)
Olio x pompa	lt	2 (Tipo VG100)	5 (Tipo VG100)	7 (Tipo VG100)	7 (Tipo VG100)	1 (Tipo VG100)	2 (Tipo VG100) x 63m ³ 2 (Tipo VG100) x 100m ³
Barra saldante		2 Barre saldanti 4 Controbarre	2 Barre saldanti 4 Controbarre	2 Barre saldanti 4 Controbarre	2 Barre saldanti 4 Controbarre	2 Barre saldanti 4 Controbarre	2 Barre saldanti 4 Controbarre
Dimensioni barra saldante	mm	620	620	840	1100	450	550
Dimensione utile area di confezionamento	mm	620x500 h.240	620x750 h.210	840x830 h.210	1100x730 h.230	450x580 h.235	550x700 h.235
Nr. ugelli gas x barra	nr	4	4	6	8	3	3
Dimensioni macchina (cop. aperto)	mm	1545x900 h.1340	1490x1210 h.1340	1900x1290 h.1440	2420x1210 h.1455	1060x880 h.1180	1260x1010 h.1215
Dimensioni macchina (cop. chiuso)	mm	1545x900 h.1175	1490x1210 h.1110	1900x1290 h.1110	2420x1210 h.1130	1060x880 h.1070	1260x1010 h.1070
Dimensioni imballo macchina	mm	1580x960 h.1330	1640x1280 h.1360	2070x1370 h.1400	2580x1300 h.1430	1150x1000 h.1260	1350x1120 h.1260
Peso macchina (netto/lordo)	Kg	345/371	537/644	685/846	767/938	236/277	295/330 (63m ³) 319/354 (100m ³)

TECHNICAL DATA

		MV50 Swing Inox	MV75 Swing Inox	MV85 Swing Inox	MV95 Swing Inox	MVS60 Swing All.	MVS70 Swing All.
Power supply	V	400V 50Hz 3F	400V 50Hz 3F	400V 50Hz 3F	400V 50Hz 3F	400V 50Hz 3F	400V 50Hz 3F
Max Power.	kW	3,5	7	7	7	3,5	4,5
Vacuum Pump	m ³	100m ³ 3F (BUSCH)	160m ³ 3F (BUSCH)	300m ³ 3F (BUSCH)	300m ³ 3F (BUSCH)	63m ³ 3F (BUSCH)	63/100m ³ 3F (BUSCH)
Pump oil	lt	2 (Model VG100)	5 (Model VG100)	7 (Model VG100)	7 (Model VG100)	1 (Model VG100)	1 (Model VG100) x 63m ³ 2 (Model VG100) x 100m ³
Sealing bar / Silicon holders		2 / 4	2 / 4	2 / 4	2 / 4	2 / 4	2 / 4
Sealing bar dimensions	mm in	620 24	620 24	840 33	1100 43	450 18	550 22
Usable surface dimensions	mm in	620x500 h.240 24 x 20 h.9	620x750 h.210 24 x 30 h.8	840x830 h.210 33 x 33 h.8	1100x730 h.230 43 x 29 h.9	450x580 h.235 18 x 23 h.9	550x700 h.235 22 x 28 h.9
Number of gas nozzles for each bar	nr	4	4	6	8	3	3
Machine dimensions with open lid	mm in	1545x900 h.1340 61 x 35 h.53	1490x1210 h.1340 59 x 48 h.53	1900x1290 h.1440 75 x 51 h.57	2420x1210 h.1455 95 x 48 h.57	1060x880 h.1180 42 x 35 h.46	1260x1010 h.1215 50 x 40 h.48
Packed machine dimensions	mm in	1580x960 h.1330 62 x 38 h.52	1640x1280 h.1360 65 x 50 h.54	2070x1370 h.1400 81 x 54 h.55	2580x1300 h.1430 102 x 51 h.56	1150x1000 h.1260 45 x 39 h.50	1350x1120 h.1260 53 x 44 h.50
Machine weight (net/gross)	Kg pound	345/371 157 / 169	537/644 244 / 293 145 / 161 (100m ³)	685/846 311 / 385	767/938 349 / 426	236/277 107 / 126	295/330 (63m ³) 319/354 (100m ³) 134 / 150 (63m ³)