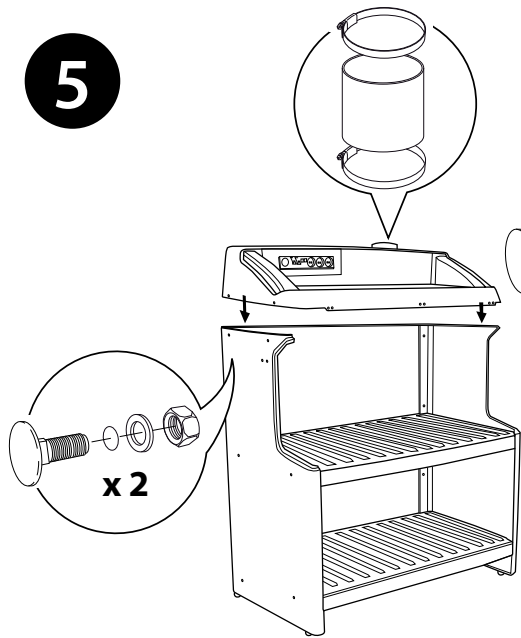
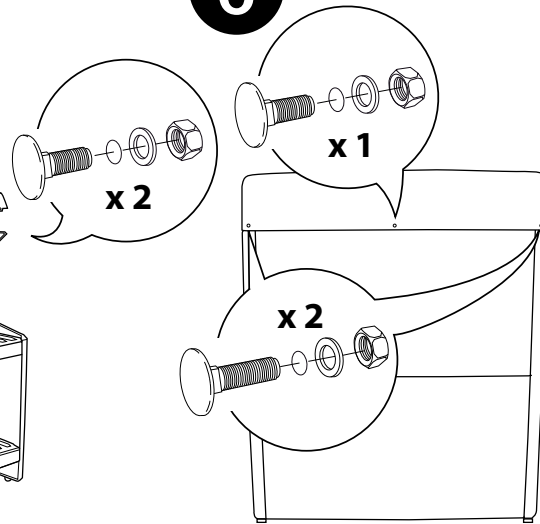


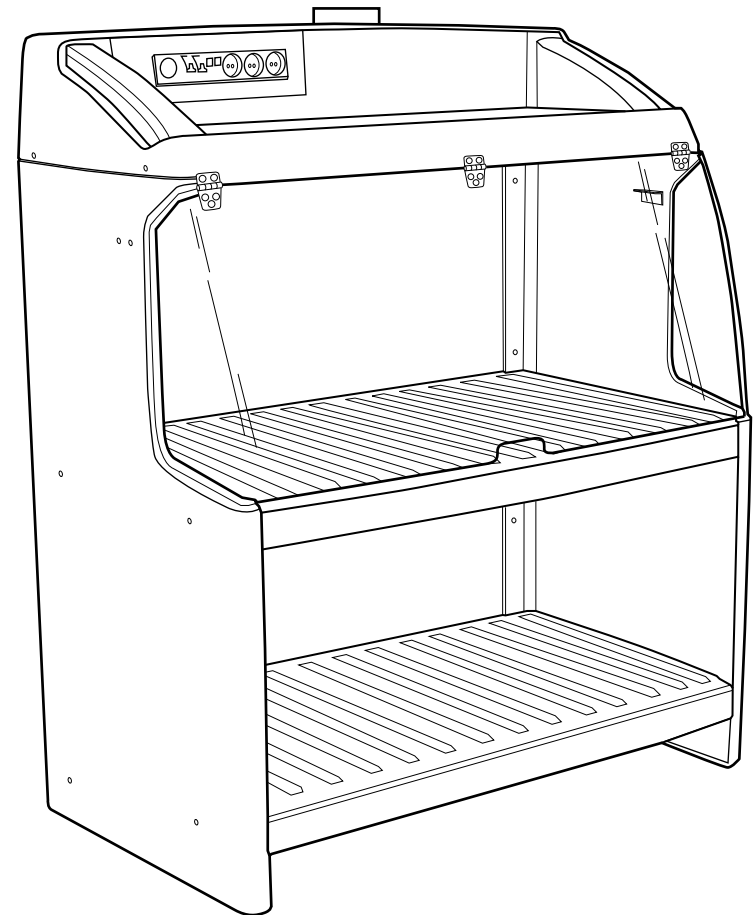
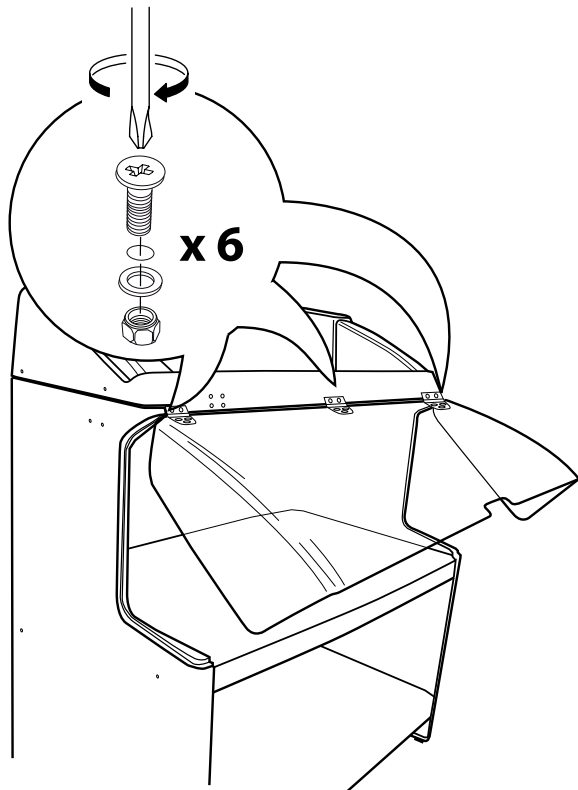
5

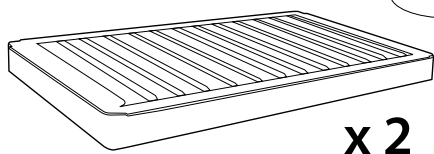
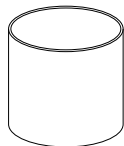
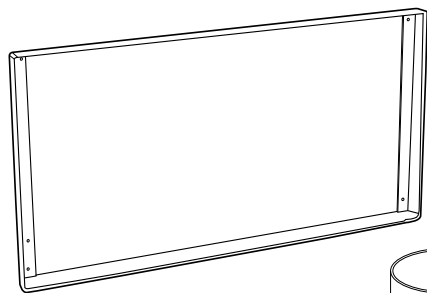
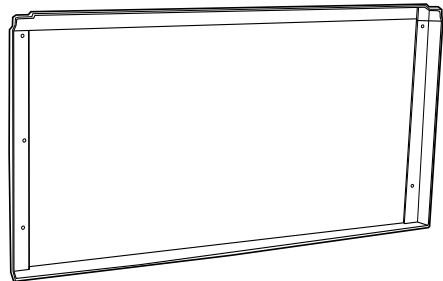
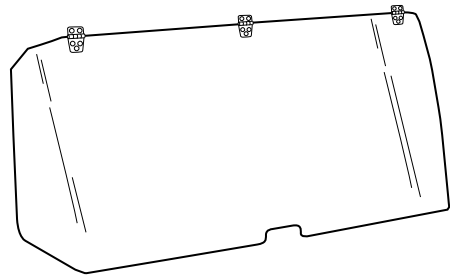
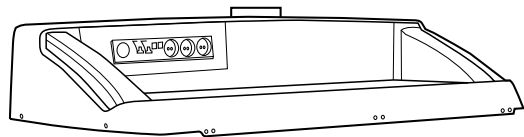


6

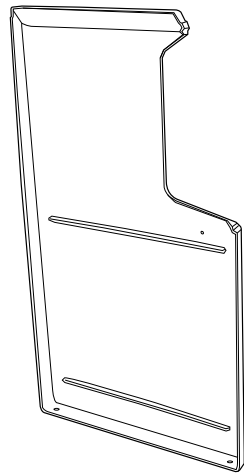


7





x 2



x 2

