



Fiskhamnsgatan 8E 414 58 Göteborg  
Tel. 031-238675 Org nr 556211-1343  
E-post: [info@ventilationskontroll.nu](mailto:info@ventilationskontroll.nu)  
[www.ventilationskontroll.nu](http://www.ventilationskontroll.nu)

BRF Murbräckan

## Kök

1. Man får inte bygga bort den allmänna ventilationen.
2. Arean skall behållas på den befintliga kanalen.
3. Byter man spiskåpa så får man prata med styrelsen vad man får sätta dit.
4. Man får inte sätta dit en spisfläkt med motor det är förbjudet.
5. Det skall alltid finnas ett utsug i kök.

## Bad/Wc

1. Man får inte bygga bort den allmänna ventilationen.
2. Original kanalen skall användas man får *inte* minska storlek.
3. Byter man donet så skall det vara ett injusteringsdon som sätts dit.
4. Byter man dörren skall det finnas med luftspalt så inte dörren är helt tät.

Mvh Jan-Åke Hjert

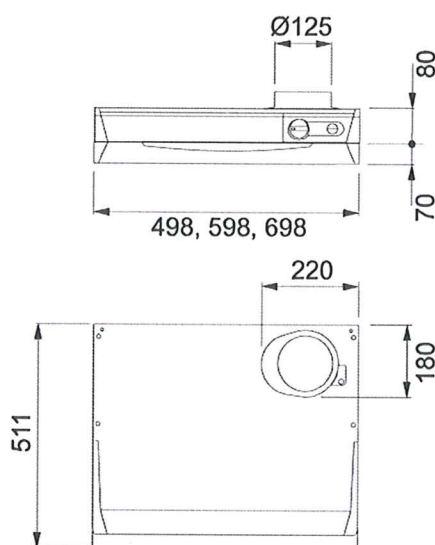


Detta är en vanlig modell som användes  
i Lgh.



## 251-10 60cm 200-Serien Vit





## Produktblad



## Energietikett



## Fiche



## Produktinformation

Produktgrupp	Spiskåpa
Villa/Lägenhet	Lägenhet
Bredd	60.00 cm
Osuppfångning 75% enl SS-EN 13141-3:2017. Provad på 50cm höjd över spisen.	39 l/s
Belysning	11 W kompaktlysrör