

## Specifikationer

|                                 |       |
|---------------------------------|-------|
| Antal ingångar                  | 2     |
| Antal utgångar                  | 2     |
| Matningsspänning (via databuss) | 5V DC |

### Ingångar

|     |                             |
|-----|-----------------------------|
| Typ | Potentialfri (optokopplare) |
|-----|-----------------------------|

### Inspänningsområde

|                                  |            |
|----------------------------------|------------|
| Utan motstånd i serie            | 3,5-5V     |
| Med 1000 ohm i serie             | 6-18V      |
| Med 2200 ohm (medföljer) i serie | 9-28V      |
| Tröskelspänning                  | typ 2,5V   |
| Max inström                      | 10mA       |
| Isolationsspänning               | 300V DC/AC |

### Utgångar

|                                |  |
|--------------------------------|--|
| Typ                            | Potentialfri, av halvledartyp,<br>polaritetskänsligt |
| Max spänning över reläutgången | 60V DC   |
| Max ström genom relä           | 500mA  |
| Max resistans vid slutet relä  | 0,55 ohm   |
| Isolationsspänning             | 300V DC/AC   |

### Strömförsörjningsutgång

|             |           |
|-------------|-----------|
| Utspänning  | typ 5V DC |
| Utström max | 100mA     |

The logo for Celsicom, featuring the word "celsicom" in a bold, lowercase sans-serif font. A small orange circle is positioned above the letter "c".

Celsicom AB

[www.celsicom.se](http://www.celsicom.se)

Rev 1.1

The logo for Celsicom, featuring the word "celsicom" in a bold, lowercase sans-serif font. A small orange circle is positioned above the letter "c".

## WIO102

# Generell in-/utgångsadapter

## Bruksanvisning

## Celsicom generell in-/utgångsadapter WIO102

WIO102 är en generell in-/utgångsadapter för Celsicom Connect-systemet. In- och utgångar är galvaniskt skilda från databussen vilket gör att WIO102 utan problem kan kopplas till de flesta system. Det finns inga inställningar som behöver göras i adaptern.

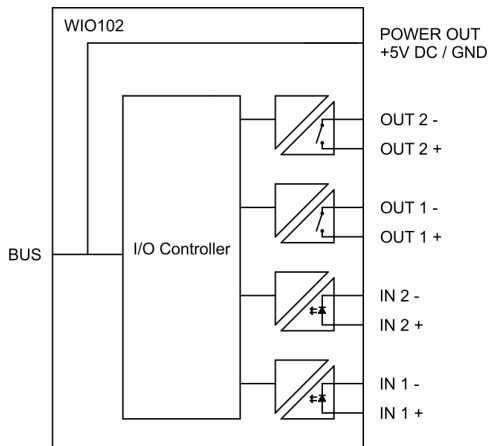
### Ingångar

Ingångarna kan användas för att detektera om det finns en spänning eller inte. Med hjälp av en spänningskälla (extern eller via spänningsutgången på adaptern) kan t.ex. reläkontakter eller strömbrytare kännas av. Vid ingångsspänning högre än 5V måste förkopplingsmotstånd användas. Ett förkopplingsmotstånd (2200 ohm) medföljer WIO102.

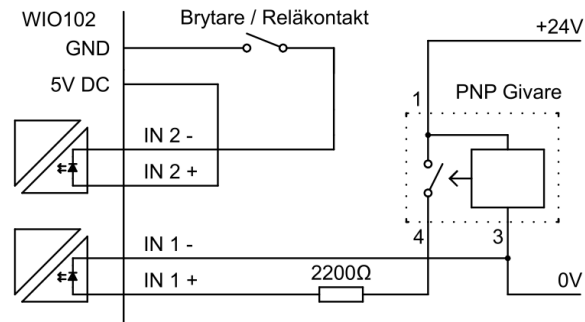
### Utgångar

Utgångarna kan sluta och bryta en likströmskrets. Observera polariteten vid inkoppling. Behöver en högre spänning/ström brytas kan ett hjälprelä användas. Detta bör i så fall matas av en extern strömkälla. Använd inte adapters strömförsörjningsutgång till detta, det kan störa databussen.

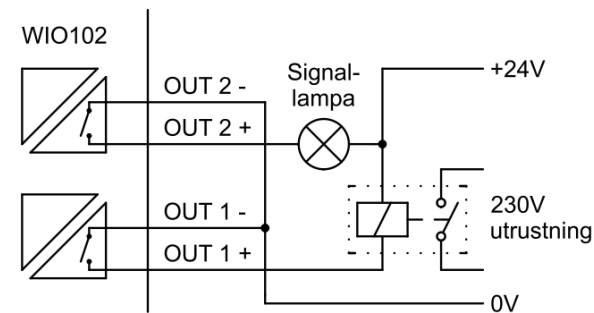
Blockschema  
WIO102



### Inkopplingsexempel



Exempel på avkänning av industriell PNP givare och avkänning av t.ex. ett summalarms med reläutgång på annan utrustning.



Exempel på indikering med signallampa och styrning 230V utrustning via hjälprelä.

När WIO102 är inkopplad ska den registreras som en enhet/plats i vårt gränssnitt CelsiView. Bruksanvisningen för denna platshantering finns på [www.celsicom.se/support](http://www.celsicom.se/support).