

Instruktioner ventilation BRF Vetebrödet

Huset ventileras med mekaniskt frånluftsventilation, där luft kommer in genom ventiler belägna bakom radiatorerna och transporteras sedan ut via frånluftsdonen samt kökskåpan till fläkten på taket.

Frånluftsdonen (kontrollventiler) sitter i Wc/dusch, Bad och i vissa fall klädkammare.

Dessa kan med tiden bli smutsiga och därigenom hindra luftflödet ut från Lägenheten.

Man kan göra rent dessa genom att: först dra ventilen rakt ut.



Tvätta sedan ventilen med diskmedel och vatten därefter torka av. (obs ändra inte inställningen, dvs. snurra ej på tallriken) då kan det uppstå obalans mellan lägenheterna.

När ventilen sedan skall sättas på plats igen så trycker man fjädrarna diametralt in i spåret enligt bild. Det kan vara lite bökgigt i början.

Ett bra alternativ är att ta låta ventilen sitta kvar och använda en skruvmejsel/penna eller en kniv i spåret mellan tallriken och ramen. Så att smutsen dras in i kanalen och ut, och sedan ev. torka av ventilen med en trasa.



Obs kom ihåg att INTE ändra ventilens inställning.

UTELUFT:

För att luft skall kunna komma ut ur lägenheten och därigenom ventilera bort fukt, lukter, matos och andra föroreningar, så måste lika mycket luft komma in.

Det är därför det sitter uteluftsventiler med filter bakom elementen.

Om dessa är smutsiga försämras ventilationsflödet och luften tenderar att dras in genom otätheter samt genom brevlådan.



Dra ner ventilen (den kan sitta lite hårt om den inte har öppnats på ett tag) och dammsug filter och plåt.

När man skall laga mat så är det bättre att öppna ett fönster i ett sovrum än att öppna i köket.

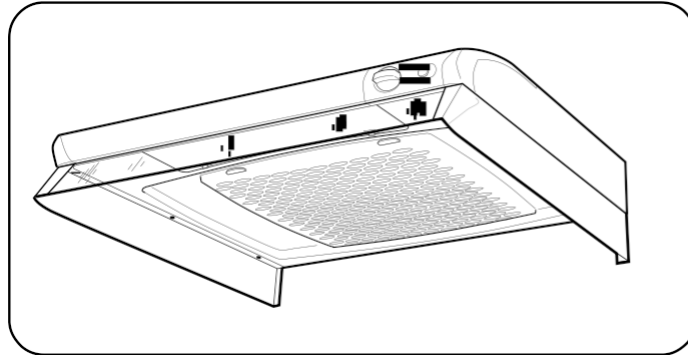
Då det senare kan medföra spridning av matos i lägenheten.

Se även till att fettfiltret hålls rent (denna kan med fördel diskas i maskin)

OBS prata med styrelsen innan ombyggnad av något som berör ventilationen. Det är inte tillåtet att koppla in motoriserad köksfläkt.



futurum



S

BRUKSANVISNING Spiskåpa 251-10

SÅ HÄR ANVÄNDS SPISKÅPAN

Funktion fig. 1

A - Vred för spjäll
B - Tryckknapp för belysning

Vid matlagning öppnas spjället. Spjället stängs automatiskt efter max. 60 min. eller genom att vredet vrids till H

Att flambra under spisfläkten/spiskåpan är inte tillåtet.

Tillräckligt med luft måste tillföras rummet när spisfläkten/spiskåpan används samtidigt med produkter som använder annan energi än el-energi, t.ex. gasspis, gas/braskaminer, ved/oljepannor etc.

SKÖTSEL / Rengöring

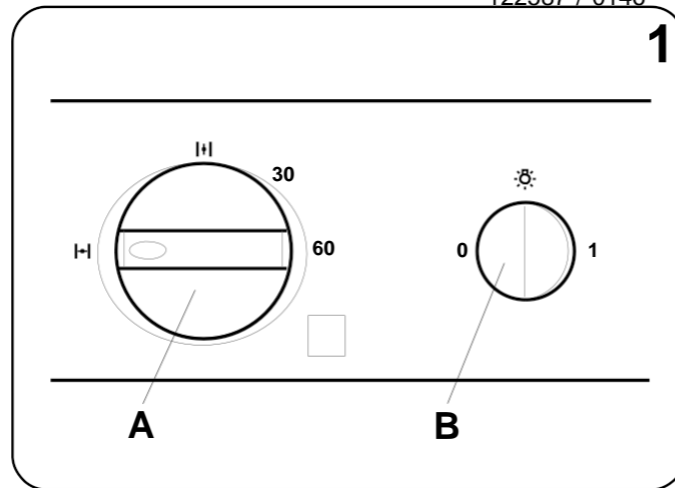
Spiskåpan torkas av med våt trasa och diskmedel. Filtret bör rengöras ca 2 gånger i månaden vid normal användning. Lossa filterkassetten genom att trycka in snäppena i framkant, tag isär filtret och avlägsna filterduken genom att lossa filterhållaren, **fig 2**. Blötlägg filterduken och filterkorgen i varmt vatten blandat med diskmedel. Filterkassetten (med filter) kan även diskas i maskin. Någon gång per år bör spiskåpan rengöras invändigt. Torka invändigt med våt trasa och diskmedel. Sätt tillbaka filterkassetten och tryck upp så att den låser fast i snäppena.

Risken för brandspridning ökar om spisfläkten/spiskåpan inte rengörs så ofta som anges.

BYTTE AV LYSRÖR / LAMPA

Lampglaset lossas genom att snäppena trycks i pilens riktning, **fig.3**. Lysröret/lampen är nu åtkomlig för byte.

(Lysrör sockel G 23, kronljus sockel E14.)



FIN

KÄYTTÖOHJE Liesikupu 251-10

NÄIN KÄYTÄT LIESIKUPUA

Toiminta, kuva 1

A - Liesikuvun läpän säädin
B - Valaisimen painonappi

Ruoanlaiton yhteydessä läppä avataan. Läppä sulkeutuu automaattisesti max. 60 min jälkeen tai kun säädin käännetään asentoon H

Liesituulettimen tai - kuvun alla ei saa liekittää ruokia. Jos liesituulettimen kanssa käytetään yhtä aikaa jotakin muuta kuin sähköenergiaa käyttävää laitetta kuten takkaa, kaminää, kaasuliettä, puu/öljylämmitintä tms, on riittävän korvausilman tuonnista huonetilaan huolehdittava.

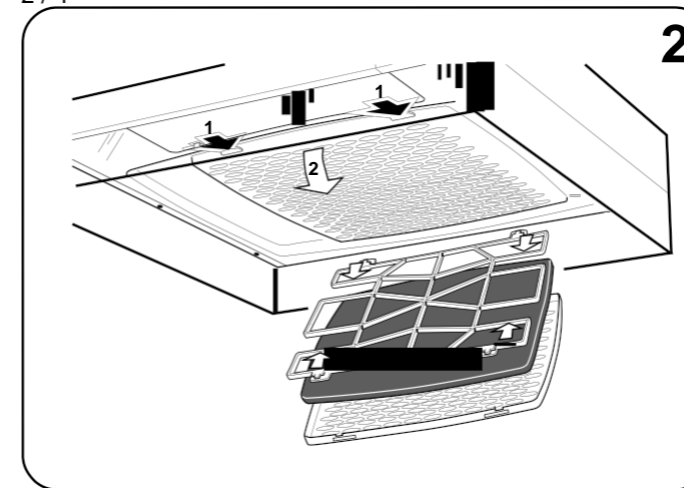
HOITO/Puhdistus

Puhdista liesikuvun pinnat kostealla pyyhkeellä ja miedolla astianpesuaineella. Älä käytä puhdistukseen hankausaineita tai liuottimia. Puhdista suodatin normaalissa käytössä noin kaksi kertaa kuukaudessa. Irrota suodatin, **kuva 2**. Irrota suodattimen osat toisistaan. Pese suodatinliina puristamalla sitä lämpimässä pesuainevedessä. Suodatinta ja - liinaa voidaan pestä myös astianpesukoneessa. Liesikupu tulee puhdistaa sisäpuolelta muutaman kerran vuodessa. Puhdista liesikuvun sisäpuoli kostealla pyyhkeellä ja miedolla astianpesuaineella. Puhdistuksen lopuksi aseta suodattimen osat paikoilleen niin, että ne lukkiutuvat.

Huolehdi tuulettimen säännöllisestä puhdistuksesta. Mikäli siitä ei huolehdi, saattaa sinne kerääntynyt rasva aiheuttaa palovaaran.

LAMPUN/LOISTEPUTKEN VAIHTO

Irrota lampun/loisteputken lasi työntämällä lukitusnastoja etuosaan päin, **kuva 3**. Tällöin lampun/loisteputki on helposti vaihdettavissa. (loisteputken, kanta G 23, kynttilälampan, kanta E 14).



N

BRUKSANVISNING Volumhette 251-10

SLIK BRUKER DU VOLUMHETTEN

Funksjon fig. 1

A - Vrider for spjæld
B - Trykknapp for belysning

Ved matlagning åpnes spjeldet. Spjeldet stenges automatisk etter max. 60 min. eller ved å vri spjeldet til H

Der er ikke tillatt å flambere under volumhetten. Tilstrekkelig med luft må tilføres rommet når volumhetten benyttes samtidig med produkter som bruker annen energi enn elektrisk energi, f.eks. gass topp, gass varmeovner, ved/oljefyr. etc.

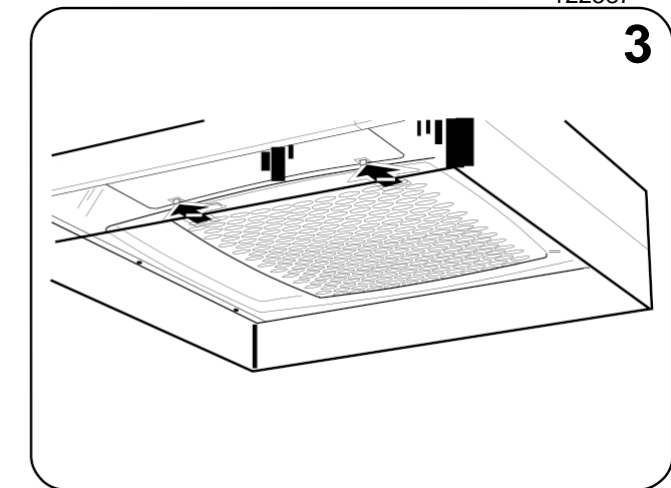
VEDLIKEHOLD / Rengjøring

Volumhetten tørkes av med fuktet klut og vaskemiddel. Filteret bør rengjøres ca 2 ganger i måneden ved normalt bruk. Ta løs filterkassetten ved å trykke inn snepene i framkant, ta ned filteret og frigjør filterduken ved å løsne filterholderen, **fig 2**. Bløtlegg filterduken og filterkurven i varmt vann med oppvaskmiddel. Filterkassetten (med filter) kan også vaskes i oppvaskmaskin. Noen ganger pr. år bør volumhetten rengjøres innvendig. Tørk innvendig med fuktet klut og oppvaskmiddel. Sett tilbake filterkassetten og trykk opp slik at den låser fast i snepene.

Fare for brannspredning øker hvis volumhetten ikke rengjøres så ofte som angitt.

BYTTE AV LYSRØR

Lampglasset løsnes ved å trykke snepene i pilens retning, **fig.3**. Lysrøret er nå tilgjengelig for byte. (Lysrør sokkel G 23, kronelys med E14 sokkel)



DK

BRUGSANVISNING Emhætte 251-10

SÅDAN ANVENDES EMHÆTTEN

Funktion fig. 1

A - Vrider til spjæld
B - Trykknapp til belysning
Ved madlavning åbnes for spjældet. Det lukkes automatisk efter maks. 60 minutter eller ved at dreje knappen til H

Der må ikke flambes under emhætten.

Der skal være tilstrækkelig lufttilførsel i rummet, når emhætten er i brug samtidig med elementer, som bruger anden energi end el, fx gaskomfur, gasovn eller brændeovn, etc.

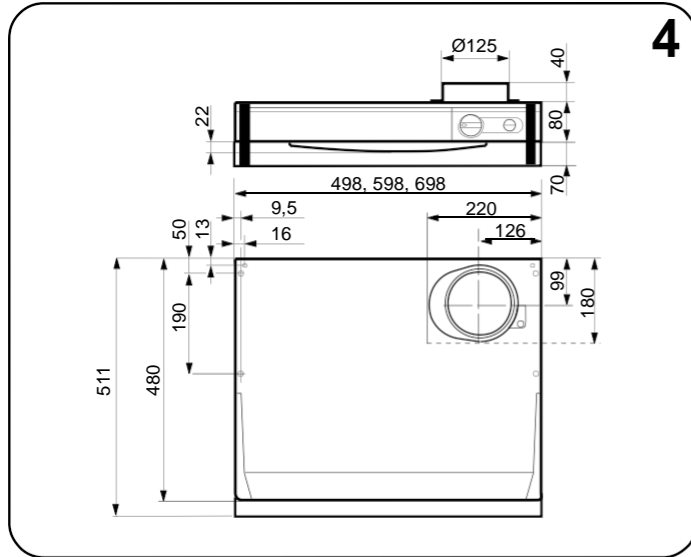
VEDLIGEHODELSE / Rengøring

Emhætten aftørres med en fugtig klud og opvaskemiddel. Filtret bør rengøres ca. 2 gange om måneden ved normal brug. Filterkassen løsnes ved at trykke på knapperne på forkanten. Filtret løsnes og filterduken fjernes ved at løsne filterholderen, **fig 2**. Læg filterduken og filterkurven i blød i varmt vand med opvaskemiddel. Filterkassen (med filter) kan også vaskes i opvaskemaskinen. Et par gange om året bør emhætten rengøres invendig. Aftør den indvendig med en våd klud påført opvaskemiddel. Sæt filterkassen tilbage og tryk den op, så den klikker på plads.

Brandrisikoen øges, hvis emhætten ikke rengøres så ofte som anbefalet.

UDSKIFTNING AF LYSTOFRØR/LAMPE

Lampglasset løsnes ved at bevæge skyderne i pilens retning, **fig.3**. Lampen/røret kan nu udskiftes. (Lysstofrør sokkel G 23, kronelys med E14 sokkel).



OM SPISKÅPAN INTE FUNGERAR

Service

Kontrollera att säkringen är hel. Prova belysning och samtliga hastigheter så att Du vet vad som inte fungerar. Ring **Futurums serviceavdelning 0912 / 40 500**. De hjälper till att konstatera felet och anvisar servicefirma så att Du får snabbaste och bästa service.

Produkten omfattas av gällande EHL-bestämmelser

TILLBEHÖR

Trumsats för anslutning till imkanal.
Fläktöverskåp. (Skåphöjd 110 cm.)
Konsolsats

TEKNISKA UPPGIFTER

Bredd: 50, 60, 70 cm
Övriga mått: **se fig. 4.**
Elanslutning: 230 V ~ med skyddsjord
Belysning mod 250: Kronljus sockel E14, 40 W
Belysning mod 250-10: Lysrör sockel G 23
11 W bredd 70 och 60 cm
9 W bredd 50 cm

INSTALLATION

Avledning av utblåsningsluften skall utföras i enlighet med föreskrifter utfärdade av berörd myndighet. (Boverket)

Utblåsningsluften får inte ledas in i rökkanal som används för avledning av rökgaser från t.ex. gas/braskaminer, ved/oljepannor etc.

Montering anslutningsstos med spjäll

Utluftdonet levereras inuti spiskåpan. Spjällaxeln A placeras i öglan under spjäll-locket, **fig 5**. Se till att klackarna B hamnar under plåtkanten. Donet snäpper fast.

Montering spiskåpa

Spiskåpan kan placeras under eller infälld i skåpraden, se framsidan respektive **fig 6**.

Avståndet mellan spis och kåpa måste vara minst 40 cm. Vid gasspis ökas avståndet till 60 cm.

Kåpan kan även monteras med hjälp av konsoler som kan köpas som tillbehör, **fig. 7**

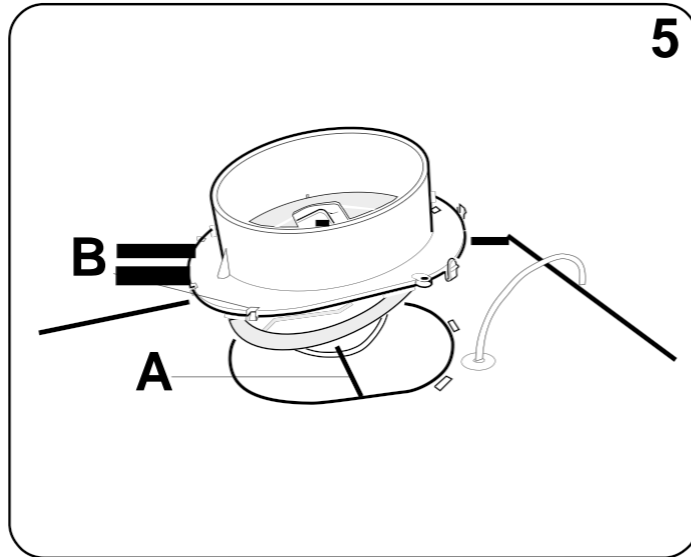
Anvisning för montering av tillbehör medföljer dessa.

Elektrisk installation

Spiskåpan levereras med sladd och jordad stickpropp för anslutning till jordat vägguttag.

Injustering

Se separat anvisning.



MIKÄLI LAITE EI TOIMI / Huolto

Tarkista, että sulake on ehjä. Kokeile valaisinta ja eri käyntinopeuksia, jotta tiedät mikä ei toimi. Soittamalla **Asko Keskushuoltoon puh. 03 / 815 11** saa tiedon lähimmästä huoltoliikkeestä.

TAKUU

Valmistaja antaa laitteelle yhden vuoden takuun ostopäivästä lukien mahdollisten raakaaine - ja valmistusvirheiden varalta. Säilytä ostokuitti.

VALMISTAJA: Futurum AB, Ruotsi
MYYNTI: Futurum OY, Atomitie 5 A,
Helsinki, Puh. (09) 5033 0726

HUOLTO: Asko Keskushuolto, Puh. (03) 815 11

LISÄVARUSTEET

Hormiliitäntäsarja (hormiliitäntää varten)
Tuuletinhylykkö (kaapin korkeus 110 cm)
Kannatinsarja

TEKNISET TIEDOT

Leveys: 50, 60, 70 cm
Muut mitat: katso **kuva 4**
Sähköliitäntä: 230 V~, maadoitettu pistotulppa
Valaisin, malli 250: Kynttilälamppu kanta E14,40W
Valaisin, malli 250-10: Loisteputki, kanta G 23,
11 W leveys 60 tai 70 cm
9 W leveys 50 cm

ASENNUS

Poistoilman ulosjohtamisessa on noudatettava viranomaisien määräyksiä. Liesituuletinta ei saa liittää sellaiseen saavuhormiin, jota käytetään myös muiden savukaasujen poistoon (esim. puu/ölylämmitin, kaasuoilykamina jne.)

Läpällisen asennuskauluksen asennus

Asennuksessa tarvittavat osat toimitetaan liesikuvun mukana. Läppäakseli **A** sijoitetaan silmukkaan läppäkannen alle, **kuva 5**. Tarkista, että muoviosat **B** tulevat peltireunan alle. Kaulus lukittuu paikalleen.

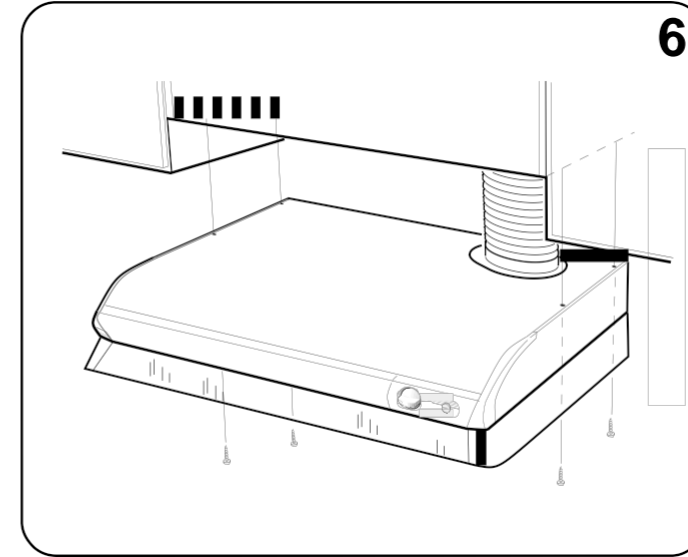
Liesikuvun asennus

Liesikupu voidaan sijoittaa kaappirivistön alle, **kuva 6**, tai upottaa siihen. Lieden ja kuvun välisen etäisyyden tulee olla vähintään 40 cm. Kaasuliedessä etäisyyden tulee olla vähintään 60 cm.

Kupu voidaan asentaa myös kannattimien avulla, jotka voi ostaa lisävarusteena, **kuva 7**. Lisävarusteiden mukana on omat asennusohjeensa.

Sähköliitäntä

Sähköliitäntää varten liesikuvussa on maadoitetulla pistotulpalla varustettu liitäntäjohto.



HVIS VOLUMHETTEN IKKE FUNGERER

Service

Kontroller at sikringen er hel. Prøv belysning og alle hastigheter slik at Du vet hva som ikke fungerer. Ring **Futurums serviceavdelning 23 36 86 12**. De hjelper til med å konstatere feilen og anviser slik at Du får raskeste og beste service.

TILBEHØR

Kanalsett for tilkobling til ventilasjonskanal.
Ventilatorskap. (Høyde 110 cm.)
Veggfeste

TEKNISKE DATA

Bredd: 50, 60 og 70 cm
Øvrige mål: **se fig. 4.**
El. Tilkobling: 230 V jordet
Belysning mod 250-10: Lysrør sokkel G 23
11 W bredd 70 og 60 cm
9 W bredd 50 cm

INSTALLASJON

Utblåsningsluften kan ikke ledes inn i pipens røkekanal hvis denne brukes for oppvarming. Avledning av utblåsningsluften skal utføres i henhold til forskrifter fra berørt myndighet (Bygningskontrollen). Ventilasjonen av rommet må tilpasses slik at volumhetten ikke lager problemer for andre pipetilsluttede oppvarmingssystem i huset.

Montering stuss med spjeld

Stussen ligger ved levering inne i volumhetten. Spjeldakselen A plasseres i bøylen under spjeldlokket, **fig 5**. Se til at festene B havner under platekanten. Stussen snepper fast.

Montering volumhette

Volumhetten kan plasseres under eller innfelt i skaprekken, se framsiden respektive **fig 6**. Avstanden mellom komfyr og volumhette må være minst 40 cm. Ved gasskomfyr økes avstanden til 60 cm.

Volumhetten kan også monteres ved hjelp av veggfester som kan kjøpes som tilbehør, **fig. 7**

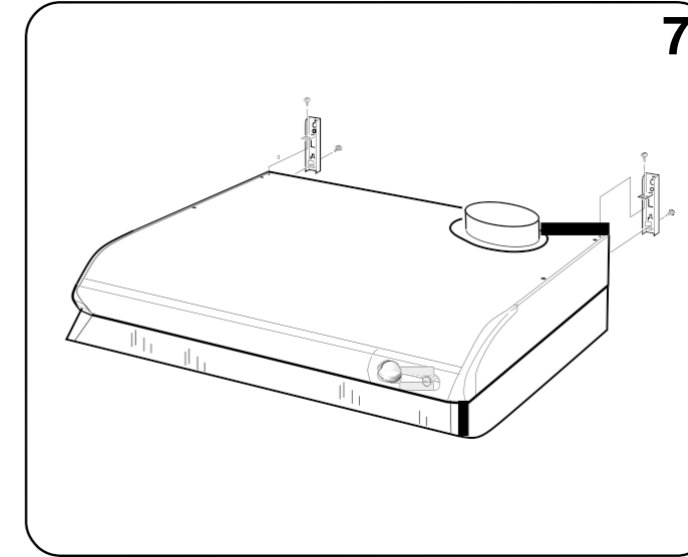
Anvisning for montering av tilbehør medfølger tilbehøret.

Elektrisk installasjon

Volumhetten leveres med ledning og jordet støpsel for tilkobling i jordet stikkontakt.

Innjustering

Se separat anvisning.



HVIS EMHÆTTEN SVIGTER / Service

Kontroller, at sikringen er i orden. Afprøv lyset og samtlige hastigheder for at konstatere, hvad der ikke fungerer. Kontakt **Asko Hvidevarers serviceafdeling på tlf. 43 59 99 55**. De hjælper med at lokalisere fejlen og anviser nærmeste serviceværksted, så får du den bedste og hurtigste service.

Produktet er omfattet af gældende branchebestemmelser.

TILBEHØR

Rørstuds til tilslutning til aftrækskanal
Overskab til emhætte. (skabshøjde 110 cm.)
Konsolsæt

TEKNISKE DATA

Bredd: 50,60 og 70 cm
Øvrige mål: **se fig. 4.**
El-tilslutning: 230 V med jord.
Belysning
model 250: Kronlys sokkel E14, 40W
Belysning,
model 250-10: Lysstofrør, sokkel G 23
11 W bredd 70 og 60 cm
9 W bredd 50 cm

INSTALLATION

Afledning af udblåsningsluft skal udføres i overensstemmelse med gældende forskrifter fra den relevante myndighed. Udblåsningsluften må ikke ledes til aftrækskanal, som anvendes til afledning af røggasser fra bruggenstande som bruger anden energi end elektricitet, fx gas/oliekamminer, brændeovne, etc.

Montering af tilslutningsstuds med spjæld

Udluftningsudstyret er ved leveringen monteret i emhætten. Spjældakslen placeres i åbningen under spjældlåget, **fig 5**. Sørg for, at klammerne **B** sidder under pladens kant. Udstyret klikker på plads.

Montering af emhætte

Emhætten kan placeres under eller indbygget i overskab, se framsiden, respektive **fig 6**. Afstanden mellem komfyr og emhætte skal være mindst 40 cm. Ved gasskomfurer øges afstanden til mindst 60 cm. Emhætten kan monteres ved hjælp af konsoller, som kan købes som tilbehør, **fig 7**. Monteringsanvisning til tilbehør følger med udstyret.

Elektrisk installation

Emhætten leveres med ledning og stik til jord eller stik til tilslutning til vægafbryder med jord.

Justering

Se separat anvisning.