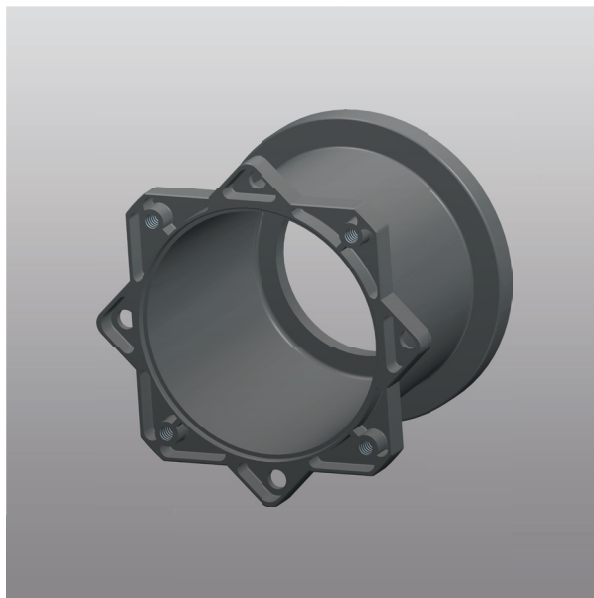
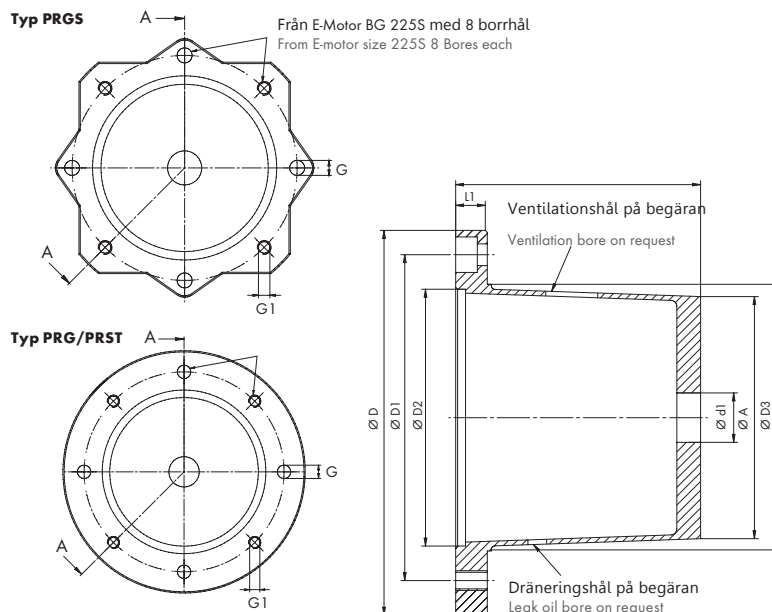


MELLANSTYCKE I GJUTJÄRN ELLER STÅL BELLHOUSINGS IN CAST IRON OR STEEL



Bilden visare type PRGS med fyrkantig fläns för servomotor

Illustration shows type PRGS with square flange for servo motor



PRODUKTBeskrivning

- Mellanstycke tillverkat i gjutjärn eller stål enl. VDMA standard 24561
- Motor- och pumpsida klara för installation. Typ PRG + PRGS grundmålas, bearbetade ytor bevaras
- Används för gruv-, offshore, mobil och de flesta tunga applikationer
- Goda dämpande egenskaper p.g.a. sin stora massa
- Hög korrosionsbeständighet, även mot saltvatten
- Serie PRST även tillgänglig i rostfritt stål och nästan alla längder
- Serie PRGS speciellt anpassad för servomotorer med en fyrkantig fläns som lämpar sig för mycket dynamiska enheter

PRODUCT DESCRIPTION

- Bell housings made from cast iron or steel according to VDMA standard 24561
- Motor and pump face fully finished machined Type PRG + PRGS primed, machined surfaces preserved
- Use for mining, offshore, mobile and most of heavy duty applications
- Good damping features due to large mass
- High corrosion protection also against salt water
- Type PRST also available in Stainless Steel and in almost all special lengths
- Type PRGS particularly adapted to servo motors with square flange suitable for highly dynamic drives

Parmab Drivelement AB

TEKNISKA DATA

TECHNICAL DATA

IEC-MOTOR BYGGSTORLEK SIZE AXELÄNDE SHAFT (d x L)	KW VID KW at N=1500 min ⁻¹	MELLAN- STYCKE BELL- HOUSING	GLAPPFRI KOPPLING ZERO BACKLASH COUPLING	FOT- KONSOLL FOOT BRACKET	PACKNING GASKET	DIMENSIONER mm DIMENSION mm										
						MOTORSIDA MOTOR SIDE								PUMPSIDA PUMP SIDE		
						ø D	ø D ₁	ø D ₂	ø D ₃	L**	L ₁	G	G ₁	ø A	d ₁ min	
80 (19 x 40) 90 S + L (24x50)	0,55 - 0,75 1,1 - 1,5	PRST 200/100								-	100				*	*
		PRST 200/110								-	110				*	*
		PRST 200/118	19 / 24	PTFS 200 GG	D 200 GK	200	165	130		-	118	16	11	M10	*	*
		PRGS 200/124								145	124				142	25
		PRST 200/140								-	140				*	*
100 L 112 M (28 x 60)	2,2 - 4	PRST 250/120								-	120				*	*
		PRGS 250/124							190	124				185	25	
		PRST 250/128	24 / 30	PTFS 250 GG	D 250 GK	250	215	180		-	128	19	14	M12	*	*
		PRST 250/135								-	135				*	*
		PRGS 250/148								190	148				185	40
		PRGS 250/175								190	175				225	70
132 S+M (38 x 80)	5,5-7,5	PRGS 300/144								234	144				225	30
		PRST 300/150								-	150				*	*
		PRST 300/155	28 / 38	PTFS 300 GG	D 300 GK	300	265	230		-	155	19	14	M12	*	*
		PRGS 300/168								234	168				225	60
160 M+L (42 x 110) 180 M+L (48 x 110)	11-15 18,5-22	PRG 300/196								234	196				225	60
		PRST 350/188	38 / 45 (11-15 kW)	PTFS 350 GG	D 350 GK	350	300	250		-	188	25	18	M16	*	*
		PRST 350/204								-	204				*	*
		PRGS 350/228	42/55 (18,5-22 kW)							260	228				255	77
200 L (55 x 110)	30	PRST 350/256									256				*	*
		PRST 400/204								-	204				*	*
		PRGS 400/228	42 / 55	PTFS 400 ST	D 400 GK	400	350	300		300	228	25	18	M16	280	77
225 S+M (60 x 140)	37-45	PRST 400/256								-	256				*	*
		PRST 450/234								-	234				*	*
		PRGS 450/262	48 / 60	PTFS 450 ST	D 450 GK	450	400	350		260	262	25	18	M16	258	90
		PRST 450/285								-	285				*	*
250 M (65 x 140) 280 S+M (75 x 140)	55 75-90	PRST 450/315									315				*	*
		PRST 550/248								-	248				*	*
		PRG 550/265	55/70 (55,0 kW)	PTFS 550 ST	D 550 GK	550	500	450		450	265				360	98
		PRST 550/275								-	275	25	18	M16	*	*
		PRST 550/295	65/75 (75-90 kW)							-	295				*	*
315 S+M 315L (80 x 170)	110-200	PRST 550/315								315					*	*
		PRST 660/310	75/90 (110-132 kW)	PTFS 660 ST	D 660 GK	660	600	550		-	310	32	22	M20	*	*
		PRST 660/330								-	330				*	*
		PRST 660/345	90/100 (160-200 kW)							-	345				*	*

* beroende av pumpstorlek / depending on Pump Type

** för serie PRST varierande längder finns på begäran / for Type PRST variable lengths available on request

BESTÄLLNINGSPÅSÄTTNING

ORDERING CODE

PRGS 250/175/XXX

PRG = Gjutjärn/Cast Iron PRGS = Gjutjärn för servomotorer med fyrkantig fläns /Cast Iron for servo motors with square flange
PRST = Stål/Carbon Steel (S 235JR) PRVA= Rostfritt stål/Stainless steel (1.4571)

Motorfläns ø / Motor flange ø

Total längd L / Overall length L

Intern kod för pumpanslutning / Internal code for pump face