

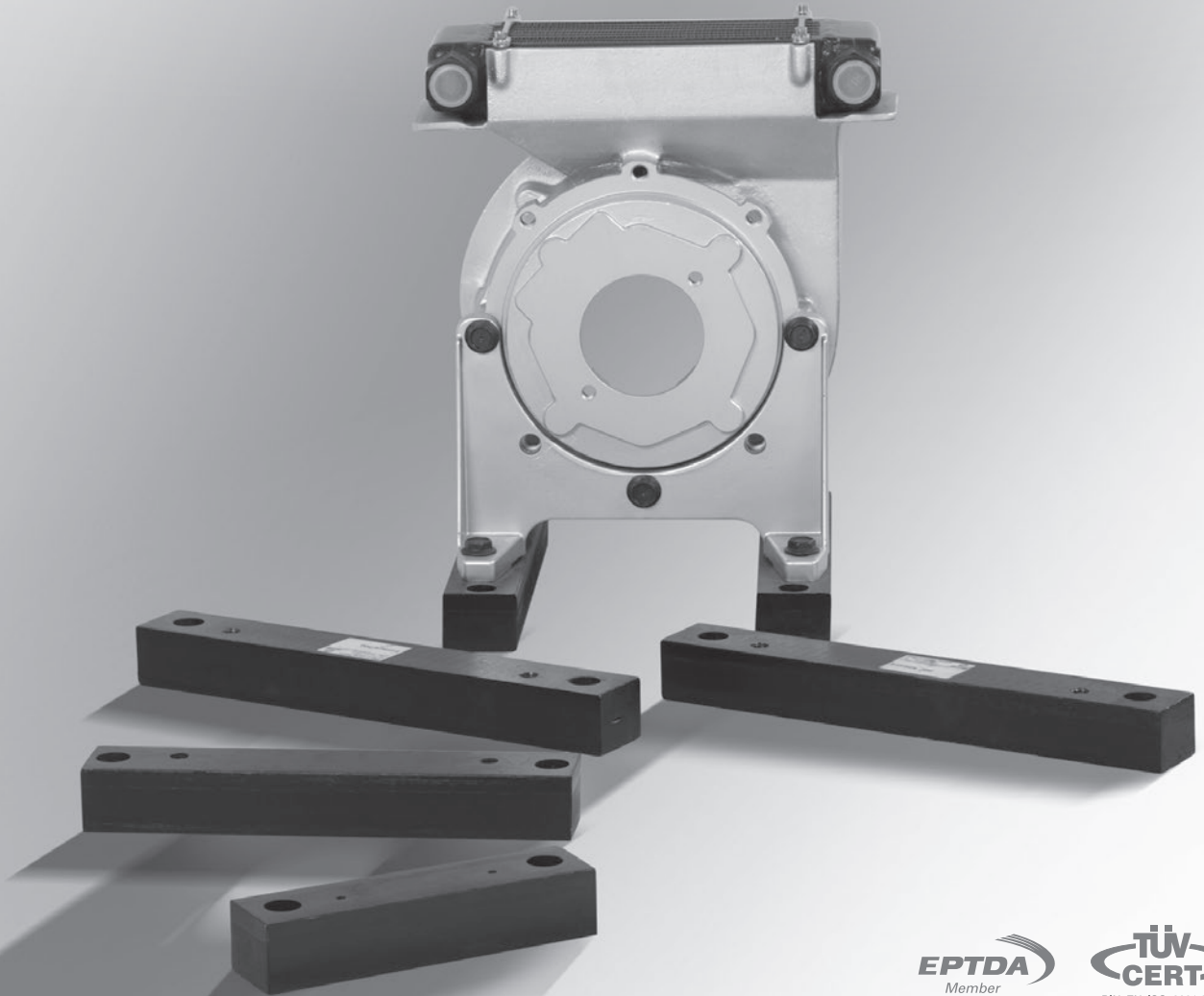


Lovejoy

# R+L HYDRAULICS

HYDRAULIC COMPONENTS · POWER TRANSMISSION · OIL COOLERS

Parmab Drivelement AB



EPTDA  
Member

TÜV  
CERT  
DIN EN ISO 9001:2000  
Zertifikat-Nr. 71 100 E251

## Dämpinjaler *Damping rods*

- För elektriska motorer med ramstorlek IM B35 och fot enl. VDMA 24 561
- Dimensionerade för viktbelastning i horisontell riktning
- Ljudabsorberande och vibrationsdämpande
- Resistent mot mineralolja tack vare NBR-gummi

- For electric motors with frame size IM B35 and footbrackets acc. VDMA 24 561
- Dimensioned for loads in case of horizontal mounting
- Noise absorbing and vibration damping
- Resistance against mineral-oil because of NBR-rubber

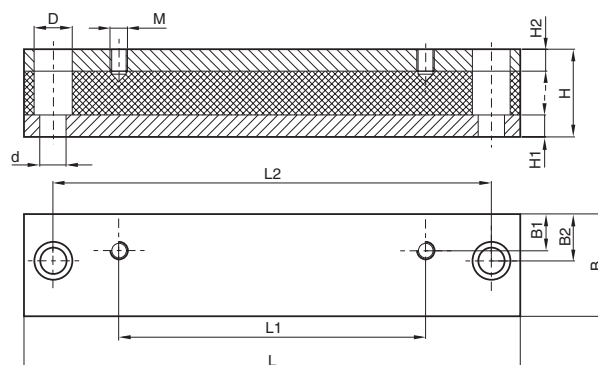
### Modellbeteckning Model type

**PTFSDL 660**

Dämpinjal, typ <i>Type of damping rod</i>	
Elektrisk motor <i>Electric motors</i>	MDL
Fot, hög belastning <i>Footbrackets heavy duty</i>	PTFSDL
Fot, låg belastning <i>Footbrackets light</i>	PTFLDL

Nominell storlek  
(se tabell nedan)  
*Nominal size  
(see table below)*

### Dimensioner Dimensions



### Dämpinjal Damping rods

Dämpinjal Damping rods	För typ For type	L	L1	L2	H	H1	H2	B	B1	B2	d	D	M
<b>För elektriska motorer For electric motors</b>													
MDL 71	71	196	90	156	40	8	12	50	21	25	14	20	M6
MDL 80	80		100						22	25			M8
MDL 90S	90S												
MDL 90L	90L	240	125	205					24				
MDL 100L	100L		140										M10
MDL 112M	112M								20				
MDL 132S	132S	285		245	45								
MDL 132M	132M		178										
MDL 160M	160M	340	210	300	60	15	15	70	28	35	18	26	M12
MDL 160L	160L	416	254	370									
MDL 180M	180M		241						35				
MDL 180L	180L	446	279	400									
MDL 200L	200L	496	305	430							22	32	M16
MDL 225S	225S		286										
MDL 225M	225M		311	445									
MDL 250M	250M		349					100	50	50	25	40	M20
MDL 280S	280S	580	368	530									
MDL 280M	280M		419										
MDL 315S	315S	660	406	610	70			150	60	75	25	40	M24
MDL 315M	315M		457										
MDL 315L	315L	720	508	670									
<b>För fot For footbrackets</b>													
PTFSDL 250	PTFS 250	290	185	260	40	8	12	50	20	25	14	20	M12
PTFSDL 300	PTFS 300	350	225	300									
PTFSDL 350	PTFS 350	375	265	340	60			70	30	35	18	26	M16
PTFSDL 400	PTFS 400	420	300	385		15	15						
PTFSDL 450	PTFS 450	455	335	420									
PTFSDL 550	PTFS 550	535	415	500									
PTFSDL 660	PTFS 660	660	495	610							22	32	M20
PTFLDL 160	PTFL 160	176	50	130	40	8	12	50	10	25	14	20	M8
PTFLDL 200	PTFL 200	176	60	130					15				M10
PTFLDL 250	PTFL 250	230	60	140									M12
PTFLDL 300	PTFL 300	270	80	170									

Andra utföranden på begäran *Special versions on request*