

Dämpningar *Damping rings*

- Vertikal och horisontel montering
- Kostnadseffektiv ljudreduktion genom att gummi separera delarna
- Resistent mot mineraloljer tack vare NBR-gummi
- Gjuten ringtätning, ingen extra tätning behövs

- Vertical and horizontal mounting
- Low cost noise level reducing as a result of rubber flexible separation
- Resistance against mineral-oil due to NBR-rubber
- Moulded ring-sealing, no additional sealing required

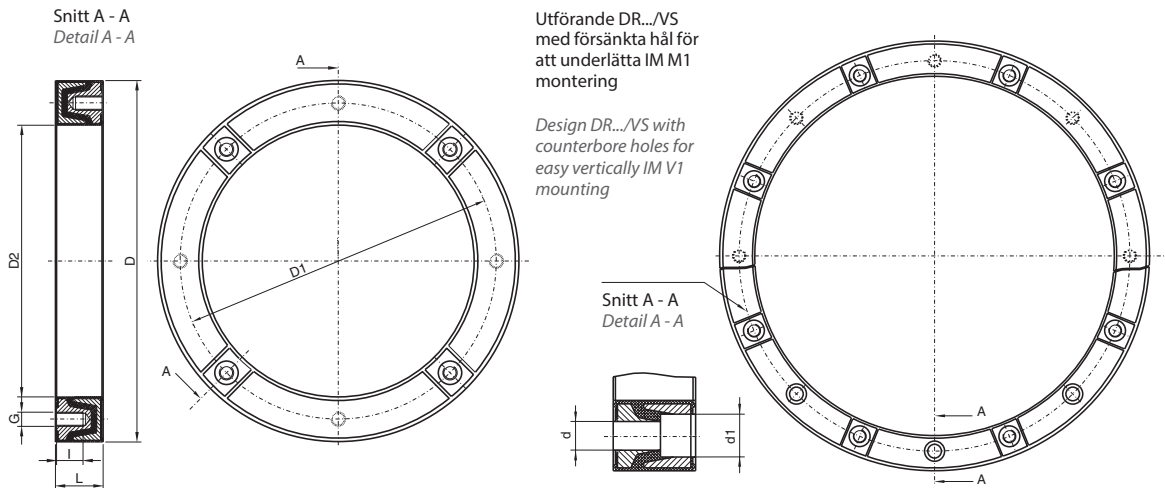
Modellbeteckning
Model type

DR - V1 / B5 - 300 / VS

Standardutförande Standard version	200			VS-utförande VS-Version
	250			
	300	300		
	350	350		
	400	400		
	450	450		
	550	550		
	660	660		

Utförande Design	
-	Standardutförande Standard version
VS	VS-utförande VS-Version

Dimensioner
Dimensions



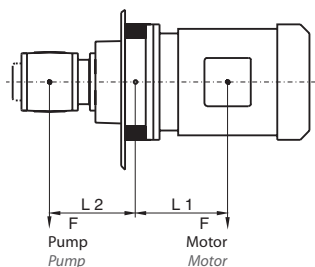
Dämpring
Damping rings

Typ Type	IEC-Motor ramstorlek IEC-Motor frame size	Dimensioner [mm] Dimensions [mm] D								
		D1		D2	G	I	L	d	d1	
DR-V1/B5-200	80 / 90S / 90L	200	165	146	4 x M10	18	40	-	-	
DR-V1/B5-250	100L / 112M	250	215	191	4 x M12	22	45	-	-	
DR-V1/B5-300	132S / 132M	300	265	235	4 x M12	22	50	-	-	
DR-V1/B5-350	160M / 160L / 180M / 180L	350	300	261	4 x M16	22	60	-	-	
DR-V1/B5-400	200L	400	350	301	4 x M16	29	50	-	-	
DR-V1/B5.450	225S / 225M	450	400	352	8 x M16	32	60	-	-	
DR-V1/B5-550	250M / 280S / 280M	550	500	452	8 x M16	32	60	-	-	
DR-V1/B5-660	315S / 315M	660	600	552	8 x M20	33	65	-	-	
DR-V1/B5-300/VS	132S / 132M	300	265	235	4 x M12	22	50	4 x 14	4 x 20	
DR-V1/B5-350/VS	160M / 160L / 180M / 180L	350	300	261	4 x M16	22	60	4 x 18	4 x 26	
DR-V1/B5-400/VS	200L	400	350	301	4 x M16	29	50	4 x 18	4 x 26	
DR-V1/B5-450/VS	225S / 225M	450	400	352	8 x M16	32	60	8 x 18	8 x 26	
DR-V1/B5-550/VS	250M / 280S / 280M	550	500	452	8 x M16	32	60	8 x 18	8 x 26	
DR-V1/B5-660/VS	315S / 315M	660	600	552	8 x M20	32	65	8 x 22	8 x 26	

Tillåten radiell vikt- och böjbelastning vid en arbetstemperatur på + 60 °C
Permissible radial weight and bending loads with an operating temperature of + 60 °C

$$F \geq F_{\text{Pump}} + F_{\text{Motor}}$$

$$Mb \geq F_{\text{Motor}} \times L1 - F_{\text{Pumpe}} \times L2$$



DR-Typ Dr-Type	200	250	300	350	400	450	550	660
F [N]	385	755	1520	3780	5040	6800	13390	24720
Mb [Nm]	30	65	175	740	1100	1600	4400	9000