

NYHET **NEW** Fot i gjutjärn

Footbrackets made of cast iron

Material: EN-GJL-250
Material: EN-GJL-250

B = 250 – 660 mm
B = 250 – 660 mm

Finns i lager
Available from stock

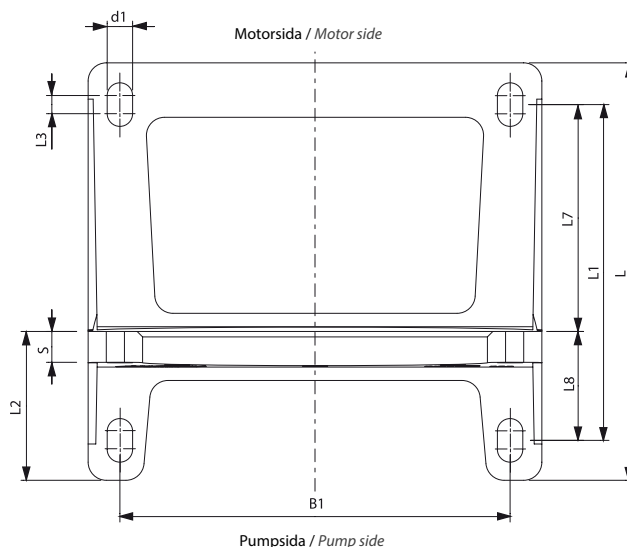
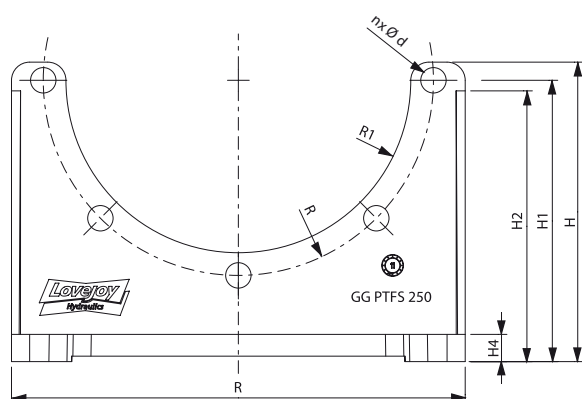
Andra storlekar på begäran
Other sizes on request

Följ monteringsanvisningarna
Respect operation manual



Fot i gjutjärn är speciellt framtagna för följande applikationer:
Footbrackets made of cast iron are especially developed for the following applications:

- Höga belastningar
- High loads
- Mobil hydraulik
- Mobile hydraulic
- Gruvor, Offshore
- Mining, Offshore
- Servodrivna enheter
- Servomotorically drives



Fot GG-PTFS

Footbrackets GG-PTFS

Typ Type	för mellanstycke for bellhousing	B	B1	L	L1	L2	L3	L7	L8	H	H1	H2	H4	R	R1	S	n	d	d1	Vikt Weight [kg]
GG-PTFS 250	RV250/.../...	250	215	260	185	82	10	125	60	167	155	155	15	107.5	95.25	15	5	14	14	5.50
GG-PTFS 300	RV300/.../...	300	265	270	225	98	10	150	75	197	185	185	18	132.5	117.25	18	5	14	14	9.50
GG-PTFS 350	RV350/.../...	350	300	305	265	110	12	175	90	255	235	235	18	150	130.5	18	5	18	18	17.50
GG-PTFS 400	RV400/.../...	400	350	350	300	125	12	200	100	277	260	232	20	175	150.5	20	5	18	18	22.00
GG-PTFS 450	RV450/.../...	450	400	385	335	133	12	225	110	312	295	272	20	200	176	22	9	18	18	28.00
GG-PTFS 550	RV550/.../...	550	500	465	415	165	12	275	140	365	350	335	25	250	226	25	9	18	18	43.50
GG-PTFS 660	RV660/.../...	660	600	555	495	195	18	330	165	400	380	360	30	300	276	30	9	22	22	61.50

För att uppnå full kapacitet måste alla monteringshål användas!
The full load capacity are reached only if all mounting holes are used!