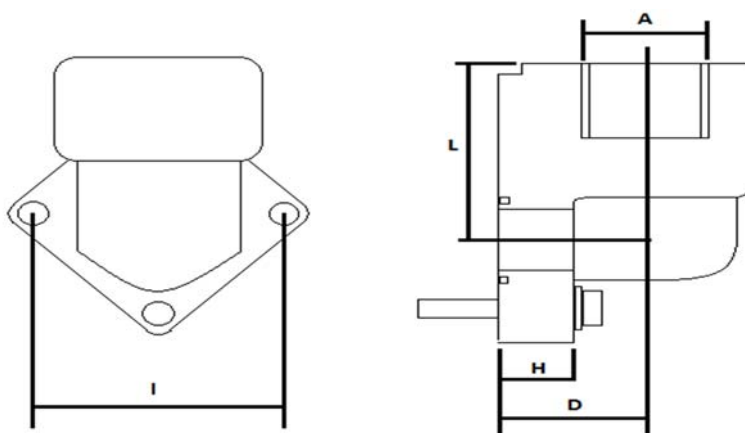


Parmab Drivelement AB

DIIT



Produktnr.	Typ	Gruppstorlek	A	I	D	H	L	Skrugar
123090	RPA05-038-M	0,5	3/8"	26	17	10	27	M5 x 20
123091	RPA05-012-M	0,5	1/2"	26	17	10	27	M5 x 20
122012	RPA1-038-M	1	3/8"	30	17	10	27	M6 x 20
122013	RPA1-012-M	1	1/2"	30	17	10	27	M6 x 20
122014	RPA2-038-M	2	3/8"	40	21	11	36	M8 x 25
122015	RPA2-012-M	2	1/2"	40	21	11	36	M8 x 25
122016	RPA2-034-M	2	3/4"	40	21	11	36	M8 x 25
122017	RPA3-034-M	3	3/4"	51	27	15	46	M10 x 30
122019	RPA3-100-M	3	1"	51	27	15	46	M10 x 30
114199	RPA3-034B-M	3	3/4"	56	27	15	46	M10 x 30
114200	RPA3-100B-M	3	1"	56	27	15	46	M10 x 30
113230	RPA4-112-M	4	1 1/2"	72,5	37	17	56	M12 x 35



Portflänsar