

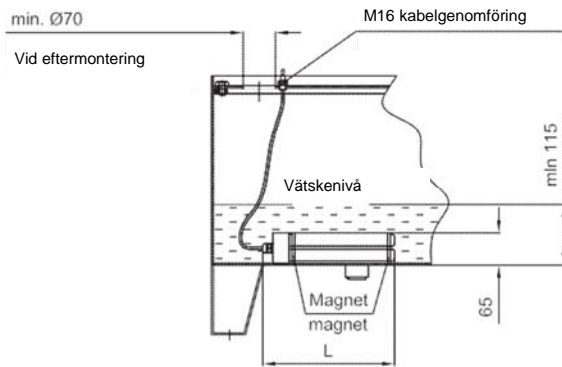
# Parmab Drivelement AB



## *Doppvärmare*

*Lösningar för vätsketeknik*

## VR – Doppvärmare med magnetisk klämma



### Egenskaper

- Förvärmning av hydrauliska oljor
- Enkel montering, idealisk lösning för att bygga om befintliga anläggningar
- Horisontell eller vertikal montering
- Vätskeberörda delar i rostfritt stål (14571), mässing eller plast
- Svetsad konstruktion
- Magnetisk klämma för montering mot tankbotten eller vägg
- Skyddsklass IP68
- Integrerad termostat med fränslagstemperatur satt till 40°C (standard)
- Inbyggd temperaturbegränsare
- Ytbelastning: 1.2 W/cm<sup>2</sup> för HLP  
0.6 W/cm<sup>2</sup> för HFA / HFD-R
- Temperaturbeständig ner till -20°C

### Konstruktion/material

Värmeelement skyddas av rör av rostfritt stål (14571).

Kabelanslutning gjord av mässing.

3-polig, 4 meter lång plastkabel med M16 kabelgenomföring, beständig mot mineralolja, vegetabiliska oljor och fetter samt HFA och HFC vätskor.

### Montering

Placera värmaren antingen horisontellt på tankbotten eller vertikalt mot tankväggen. Fixera med hjälp av den magnetiska klämman. Kabeln måste ledas ut ovanför oljenivån, t.ex. genom locket. Säkra kabeln med hjälp av en kabelförskruvning storlek M16.

Under drift måste värmaren vara omsluten av minst 15 mm av mediet, annars kan mediet och/eller värmaren skadas eller i värsta förstoras.

Vid eftermontering måste öppningen för tanklocket som värmaren förs in igenom, uppgå till minst 70 mm. Under inga omständigheter får värmaren hängas upp i anslutningskabeln.

Dessutom kommer eventuella järnpartiklar i tanken att ansamlas kring/på värmaren tack vare dess integrerade magnetiska klämmor.

Art.nr.	Typ	Effekt	L	Spänning	Ytbelastning	Termostat
1955	VR 125 W / 0,6-M	125 W	200 mm	230 VAC	0,6 W/cm <sup>2</sup> HFA/HFD-R	40°C fränslags- temperatur (standard)
1956	VR 250 W / 0,6-M	250 W	300 mm		0,6 W/cm <sup>2</sup> HFA/HFD-R	
1957	VR 500 W / 0,6-M	500 W	500 mm		0,6 W/cm <sup>2</sup> HFA/HFD-R	
1960	VR 250 W / 1,2-M	250 W	200 mm		1,2 W/cm <sup>2</sup> HLP	
1961	VR 500 W / 1,2-M	500 W	300 mm		1,2 W/cm <sup>2</sup> HLP	
1962	VR 1000 W / 1,2-M	1 000 W	500 mm		1,2 W/cm <sup>2</sup> HLP	
1963	VR 250 W / 1,2-M 24VDC	250 W	300 mm	24 VDC	1,2 W/cm <sup>2</sup> HLP	

### Egna noteringar

---



---



---



---