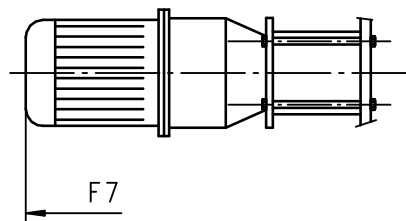
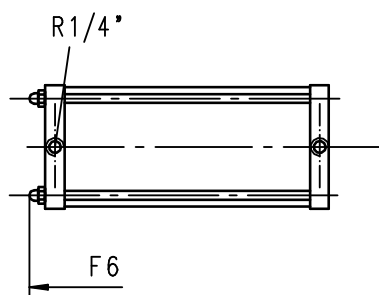
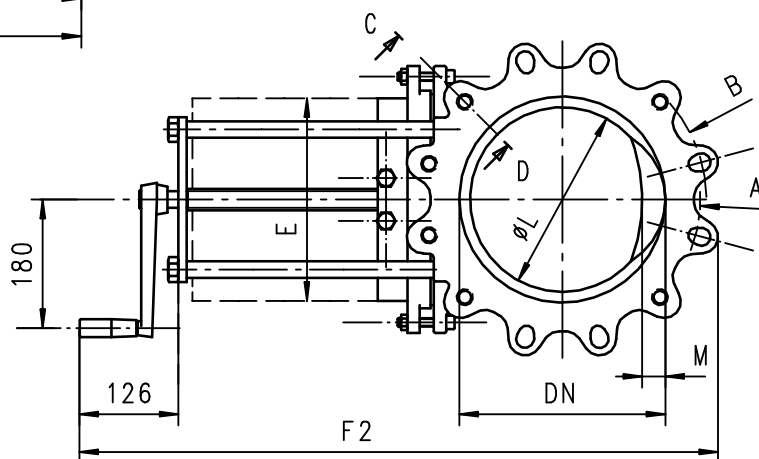
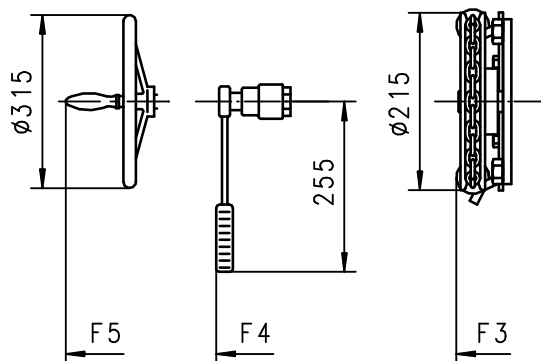
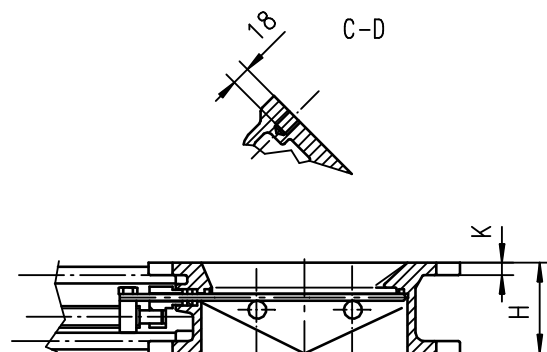
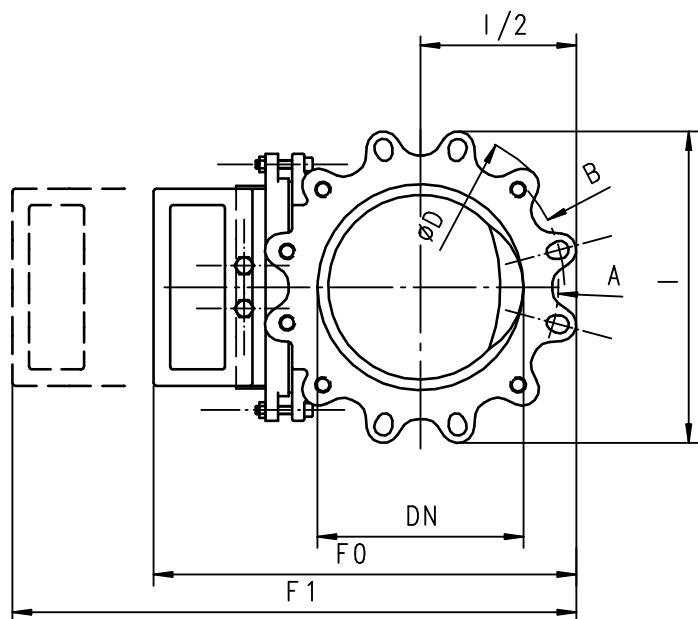


Maße Jaudt-Vario-Schieber

Dimensions Slide gate

Dimension Etanche plane

Rundflansch - round flange - bride rond



Änderungen vorbehalten / subject to alterations / réserve de modification

NW	A PN6	(B PN10)	E	F0	F1	F2	F3	F4	F5	F6	F7	H	I	K	ø	L	M
100	ø170/4xM16	ø180/8xM16	98	340	425	486	425	479	490	657	818	90	220	12	74	-	
150	ø225/8xM16(ø18)	ø240/8xM20(ø22)	148	410	545	582	521	575	586	803	914	90	262	12	116	28	
200	ø280/8xM16(ø18)	ø295/8xM20(ø22)	198	486	671	683	622	676	687	899	1074	100	314	12	166	28	
250	ø335/12xM16(ø18)	ø350/12xM20(ø22)	248	569	804	790	729	783	794	1056	1181	110	378	15	216	28	
300	ø395/12xM20(ø22)	ø400/12xM20(ø22)	298	-	-	895	834	888	958	1225	1286	120	426	15	266	28	
350	ø445/12xM20(ø22)	ø460/16xM20(ø22)	348	-	-	1010	949	1003	1073	1390	1401	130	505	15	316	28	
400	ø495/16xM20(ø22)	ø515/16xM24(ø26)	398	-	-	1111	1050	1104	1174	1541	1502	140	558	15	366	28	