

WAH

Continuous Ploughshare Mixers

Einwellen-Wurfschaufelmischer für Kontinuierlichen Betrieb

Mélangeurs Continus à Socs

Mescolatori Continui a Vomere



WAH is a Continuous Horizontal Single Shaft Mixer suitable for dry bulk solids (powders, granules, short fibres), dry bulk solids + liquids (conditioning & granulating), sludges and pastes.

WAH Mixers operate on the principle of a mechanically generated fluid bed. Ploughshare or shovel-shaped mixing tools rotate close to the horizontal, cylindrical drum casing lifting the components to be mixed from the product bed into the open mixing area. The quality of the mixture is achieved before the product reaches the mixer outlet.

Die kontinuierlichen horizontalen Einwellenmischer Typ WAH sind geeignet zur Vermischung trockener Substanzen untereinander (Pulver, Granulate, kurzfasrige Medien), trockener Substanzen mit Flüssigkeiten (Agglomerieren und Granulieren) sowie für Schlämme und Pasten.

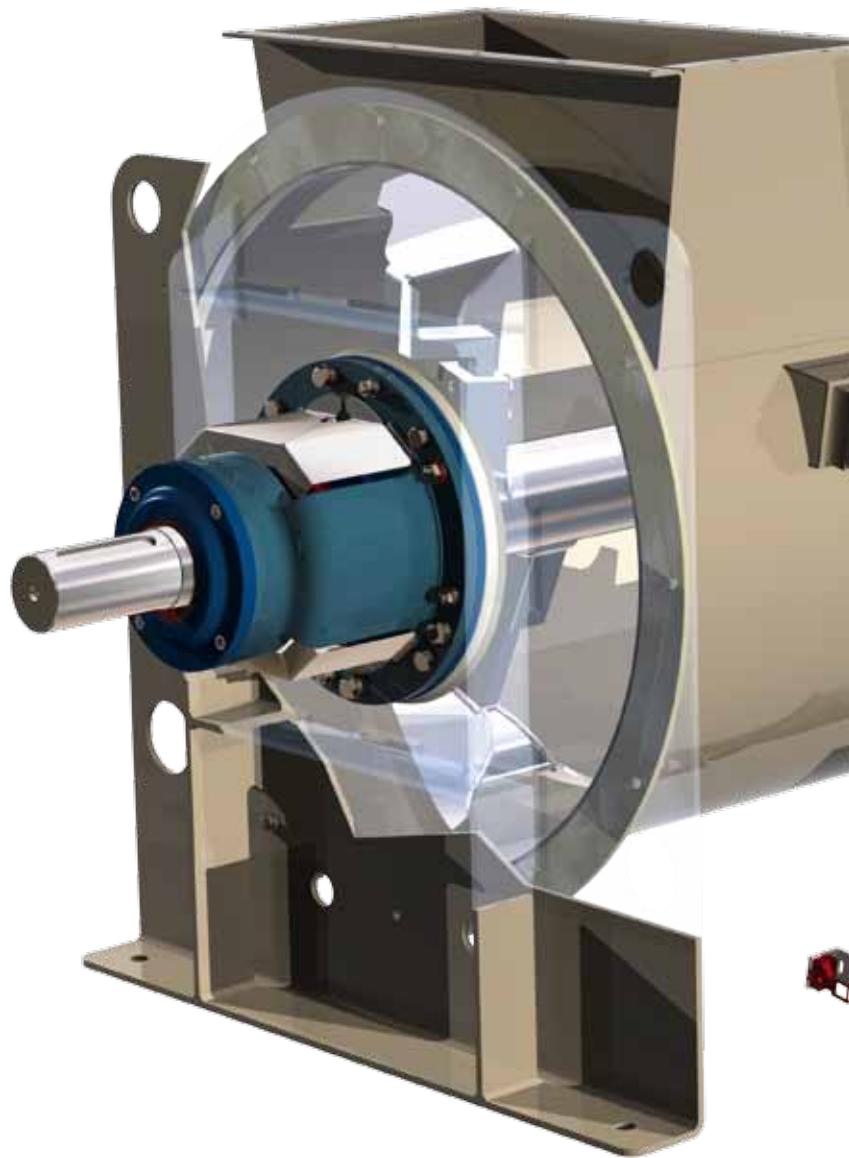
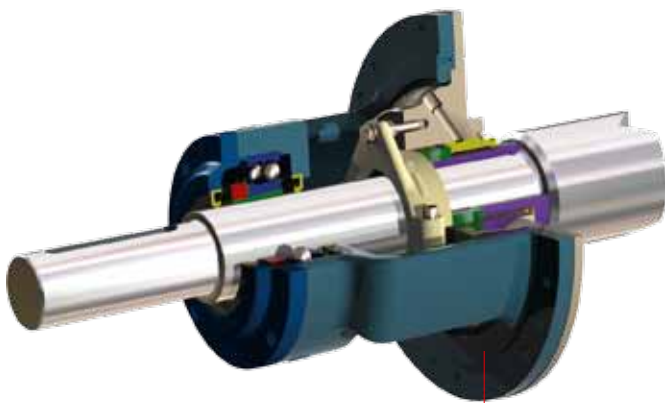
WAH Mischer arbeiten nach dem Prinzip mechanischer Wirbelschichtverfahren. Pflugschar- oder Schrägschaufelmischwerkzeuge rotieren um eine zentral angeordnete Welle nahe an der Mischtrommel entlang und schleudern dabei die Mischkomponenten aus dem Produktbett heraus in die offene Mischzone. Die optimale Mischqualität ist dann erzielt, wenn das Produkt den stirnseitigen Auslauf erreicht hat.

WAH est un mélangeur continu monorotor spécialement indiqué pour les solides secs (poudres, granulés, fibres courtes), les solides secs + liquides (humidification + granulation), les boues et produits pâteux.

Les mélangeurs continus WAH fonctionnent selon le principe des lits fluidisés générés mécaniquement. Des outils en forme de socs de charrue ou de pale inclinée tournent au plus près de la cuve cylindrique élevant les composants à mélanger du lit de matériau vers la zone ouverte de malaxage. La qualité maximum de mélange est obtenue quand le matériau arrive à niveau de la bouche de sortie.

WAH è un mescolatore continuo monoalbero orizzontale adatto a solidi secchi (polveri, granuli, fibre corte), solidi secchi + liquidi (umidificazione + granulazione), fanghi e paste.

I mescolatori continui WAH funzionano secondo il principio dei letti fluidi generati meccanicamente. Utensili a forma di vomere o di pala inclinata ruotano vicino alla camera cilindrica orizzontale sollevando i componenti da miscelare dal letto di prodotto verso l'area aperta di mescolazione. La massima qualità di miscela si ottiene quando il materiale ha raggiunto la bocca di scarico.



End Bearing Assemblies with Various Types of Shaft Seals and Option of Air or Nitrogen Purging

Endlagereinheiten mit unterschiedlichen Wellenabdichtungen sowie der Option der Sperrspülung mittels Luft oder Stickstoff

Paliers d'extrémité équipés de divers types d'étanchéité et avec l'option de pressurisation à l'air ou à l'azote

Supporti di estremità completi di vari tipi di tenuta con l'opzione di insufflaggio ad aria o ad azoto



REGISTERED LABORATORY APPROVED BY THE ITALIAN MINISTRY OF SCIENCE AS PUBLIC LABORATORY, VOM ITALIENISCHEN WISSENSCHAFTSMINISTERIUM ANERKANNTES VERSUCHSLABORATOIRE INSCRIT ET RECONNU PAR LE MINISTERE DE SCIENZE ITALIEN COMME PUBLIC LABORATORIO ISCRITTO E RICONOSCIUTO DAL MINISTERO DELLA RICERCA SCIENTIFICA CO



- Mixing of Solids
- Mischen von Feststoffen
- Malaxage de Produits Solides
- Mescolazione di Solidi



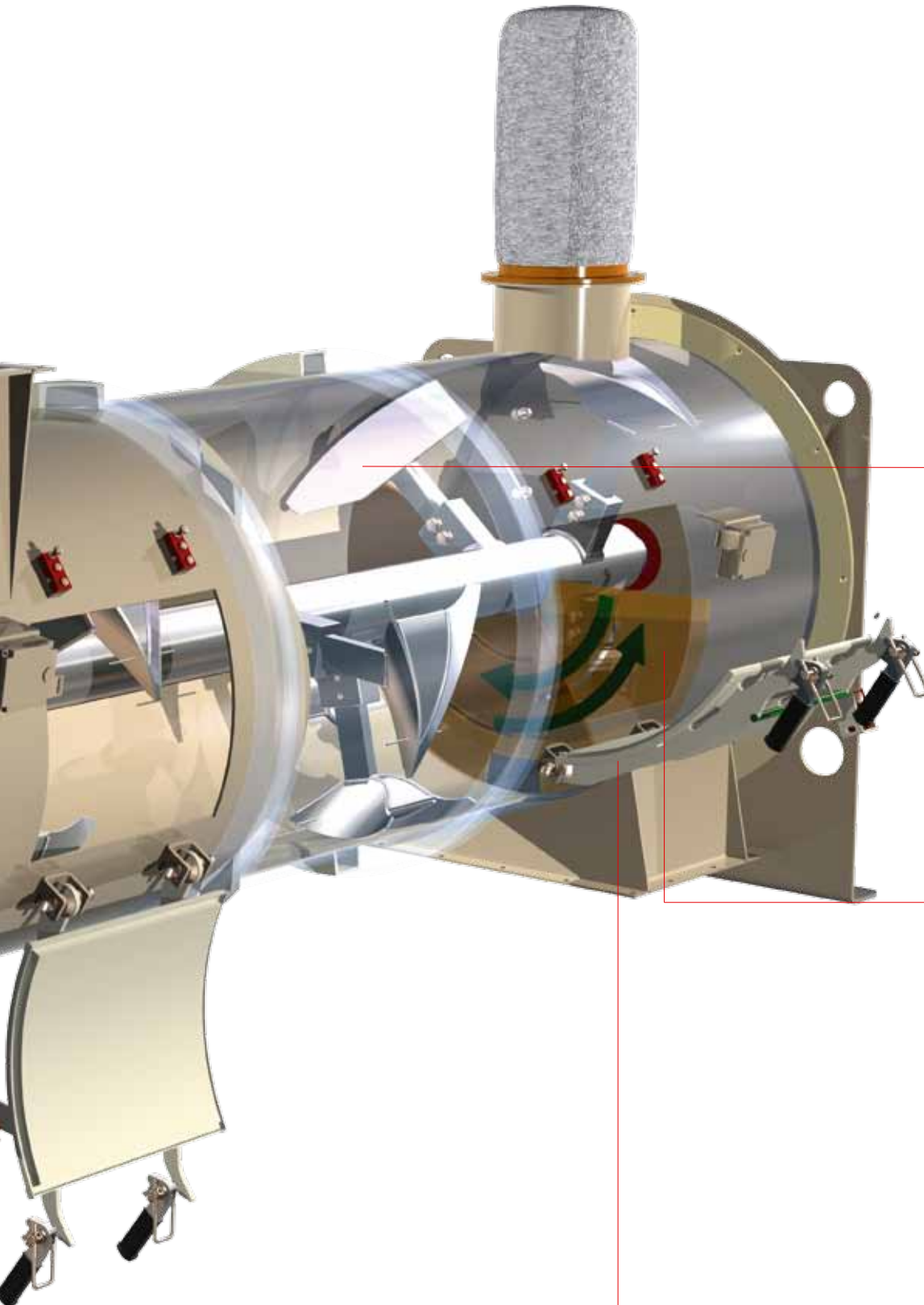
- Treatment of Solids
- Behandlung von Feststoffen
- Traitement de Produits Solides
- Trattamento Solidi

- Maximum Mixing Homogeneity
- Short Mixing Time (1 - 4 minutes)
- Excellent Reproducibility of Batches
- Minimum Wear / Low Maintenance
- Easy Access to Mixer

- Optimale Mischhomogenität
- Geringe Mischzeiten (1 - 4 min)
- Chargen-Scale-Up
- Geringer Verschleiß / Wartungsarm
- Mischer leicht zugänglich

- Homogénéité maximum du mélange
- Temps de mélange moins long (1 - 4 minutes)
- Lots reproductibles à l'échelle
- Usure minimum / moins entretien
- Accès facile au mélangeur

- Massima omogeneità di miscela
- Tempo di mescolazione breve (1 - 4 minuti)
- Riproducibilità eccellente dei batch
- Usura minima / manutenzione ridotta
- Facile accesso al mescolatore



Easy Tool Adjustment and Replacement

Einfacher Austausch und Einstellung der Mischwerkzeuge

Réglage et remplacement aisé des outils

Facile regolazione e sostituzione degli utensili

Easy Cleaning and Access to All Internal Parts of the Mixer

Einfache Reinigung und Zugänglichkeit aller im Inneren der Mischkammer befindlichen Teile

Nettoyage facile et accessibilité élevée à toutes les parties internes du mélangeur

Facile pulizia ed elevata accessibilità a tutte le parti interne del mescolatore

Heavy-Duty Mixing Chamber Manufactured in Carbon Steel, Anti-Wear Steel, or 304 - 304L - 316 - 316L Stainless Steel

Dickwandige Mischkammer aus Stahl, verschleißresistentem Stahl, oder Edelstahl (1.4301 - 1.4306 - 1.4401 - 1.4404)

Cuve de mélange de forte épaisseur en acier au carbone, acier antiusure, ou en acier inox (304 - 304L - 316 - 316L)

Camera di mescolazione ad alto spessore in acciaio al carbonio, acciaio antiusura o in acciaio inox (AISI 304, 304L, 316, 316L)

REGISTERED IN THE "GAZZETTA UFFICIALE" No. 120 DATED 24TH MAY, 1996.

REGISTERED IN THE "GAZZETTA UFFICIALE" No. 120 DATED 24TH MAY, 1996.

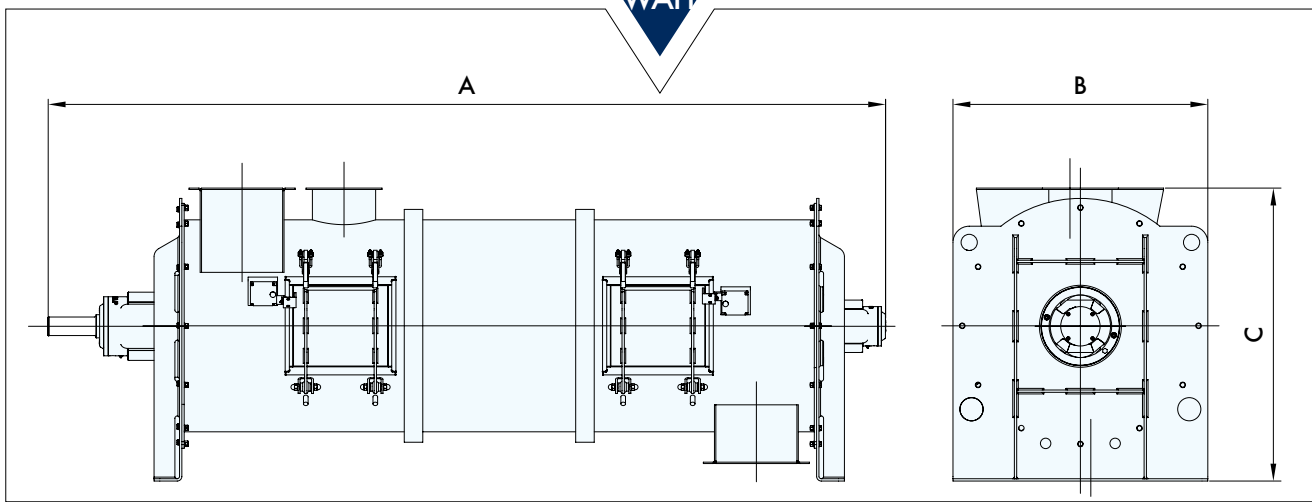
REGISTERED IN THE "GAZZETTA UFFICIALE" No. 120 DATED 24TH MAY, 1996.

REGISTERED IN THE "GAZZETTA UFFICIALE" No. 120 DATED 24TH MAY, 1996.

Mixing of Highly Viscous Materials
 Mischen von Medien mit hoher Viskosität
 Traitement des Matières à Haute Viscosité
 Trattamento Materiali ad Alta Viscosità



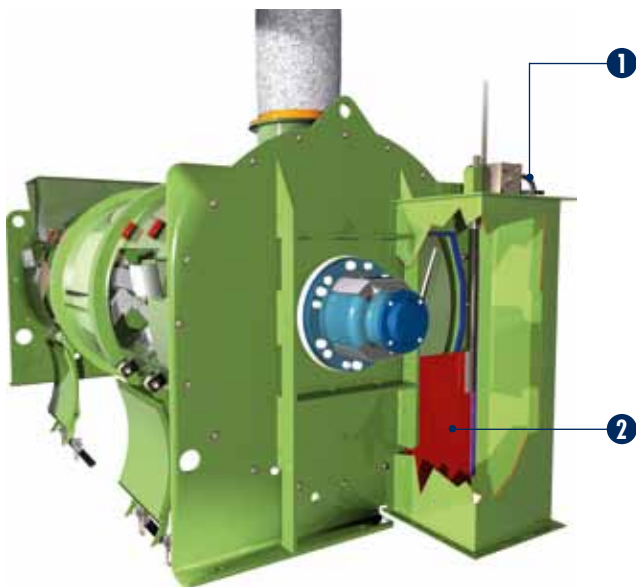
- Mixing of Highly Viscous Materials
- Mischen von Medien mit hoher Viskosität
- Traitement des Matières à Haute Viscosité
- Trattamento Materiali ad Alta Viscosità



	A	B	C	50% \odot dm ³ /h Residence Time - Verweilzeit Permanence - Permanenza		Empty Weight Leergewicht Poids à vide Peso a vuoto (kg)
				60 s	180 s	
WAH 00075	1,690	485	556	2,022	674	210
WAH 00150	1,960	570	634	4,031	1,344	350
WAH 00300	2,220	670	801	7,892	2,631	580
WAH 00500	2,550	770	920	13,716	4,572	840
WAH 01000	3,140	930	1,118	27,993	9,331	1,390
WAH 01800	3,670	1,100	1,265	50,170	16,723	2,100
WAH 03000	3,920	1,340	1,472	82,577	27,526	2,800
WAH 04800	4,510	1,500	1,800	134,281	44,760	3,800
WAH 06000	4,816	1,600	1,860	165,708	55,236	4,500
WAH 08800	5,325	1,810	2,133	245,796	81,932	5,840
WAH 10500	5,580	1,910	2,237	295,322	98,441	6,600
WAH 15000	6,090	2,110	2,465	411,885	137,295	8,200
WAH 20000	6,617	2,312	2,665	549,180	183,060	11,903
WAH 25000	6,888	2,432	2,735	686,475	228,825	13,653

Dimensions in mm

Adjustable Front Discharge - Einstellbarer Frontauslauf - Vidage Frontal Reglable - Scarico Frontale Regolabile



1 - Manual or Pneumatic Slide Gate Actuator

2 - Adjustable Slide Gate

☺ - Adjustable Throughput

☺ - Externally Adjustable Vessel Loading (no downtime)

☺ - Minimum Residue in Case of Complete Discharge

1 - Manueller oder pneumatischer Schieberantrieb

2 - Einstellbarer Auslauf-Absperrschieber

☺ - Durchsatzmenge regelbar

☺ - Füllgrad ohne Betriebsstopp von außen einstellbar

☺ - Minimale Restmengen bei kompletter Entleerung

1 - Vérin manuel ou actionneur pneumatique pour vanne guillotine

2 - Vanne guillotine réglable

☺ - Débit réglable

☺ - Remplissage réglable de l'extérieur sans arrêts

☺ - Résiduel minimum en cas de vidange complète

1 - Attuatore manuale o pneumatico per serranda a ghigliottina

2 - Serranda a ghigliottina regolabile

☺ - Portata regolabile

☺ - Riempimento regolabile dall'esterno senza fermo macchina

☺ - Minimo residuo in caso di svuotamento completo

Options and Accessories - Optionen und Zubehör - Options et Accessoires - Opzioni e Accessori

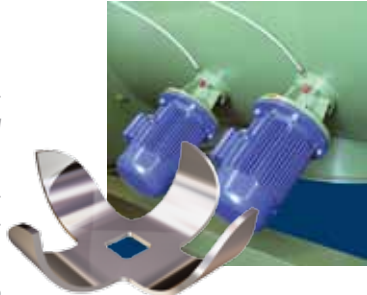
Chopper Bearing Assemblies with Rotary Shaft Seal and Air Purging or Grease Chamber

Messerkopf-Lagereinheiten mit Wellendichtung und wahlweise Sperrluftspülung oder Fettkammerabdichtung

Paliers chopper équipés de joints d'étanchéité et pressurisation à l'air ou lubrification à graisse

Agitatori con tenuta a labbro e flussaggio aria o lubrificazione a grasso

Tulip-Shaped Chopper - Kelch-Messerkopf - Chopper à calice - Chopper a calice



Standard Mixing Tool

Standard-Mischwerkzeug

Soc standard

Vomere standard

Option: Anti-Wear Coating

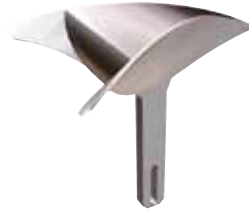
Option: Verschleißschutz

Sur demande: revêtement anti-usure reporté

A richiesta: riporto antiusura



Blade-Type Chopper - Mehrfachmesserkopf - Chopper à lames - Chopper a lame



Boxed Mixing Tool

Geschlossenes Mischwerkzeug

Soc en caisson

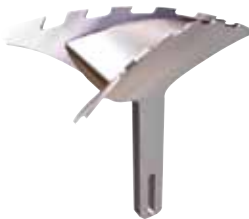
Vomere scatolato

Liquid Injection Wands

Flüssigkeitszugabeln

Lances pour additivations liquides

Lancie per additivazione liquidi



Toothed Edge Mixing Tool

Stollen-Mischwerkzeug

Soc denté

Vomere dentato

Decompression Control

Dekompressionssteuerung

Tableau de décompression

Quadro di decompressione



Blade-Type Mixing Tool

Schrägschaufel-Mischwerkzeug

Lame lisse

Lama liscia

Pneumatic Sampling Device

Pneumatischer Probenehmer

Prélévateur d'échantillons pneumatique

Preleva campioni pneumatico



Toothed Blade Mixing Tool

Stollen-Schrägschaufel-Mischwerkzeug

Lame dentée

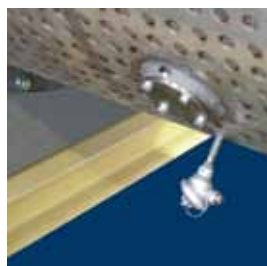
Lama dentata

PT 100 Temperature Probe on Jacketed Mixing Chamber

PT 100 Temperatursonde auf Doppelmantel

Sonde thermométrique PT 100 sur double enveloppe

Sonda termometrica PT 100 su scambio termico



Anti-Wear Coating (option for all mixing tools)

*Verschleißschutz
(optional für alle Mischwerkzeuge)*

*Revêtement anti-usure reporté
(sur demande sur tous les outils)*

*Riporto antiusura
(a richiesta su tutti gli utensili)*



Further products - Weitere Produkte - Autre Production - Altra Produzione

