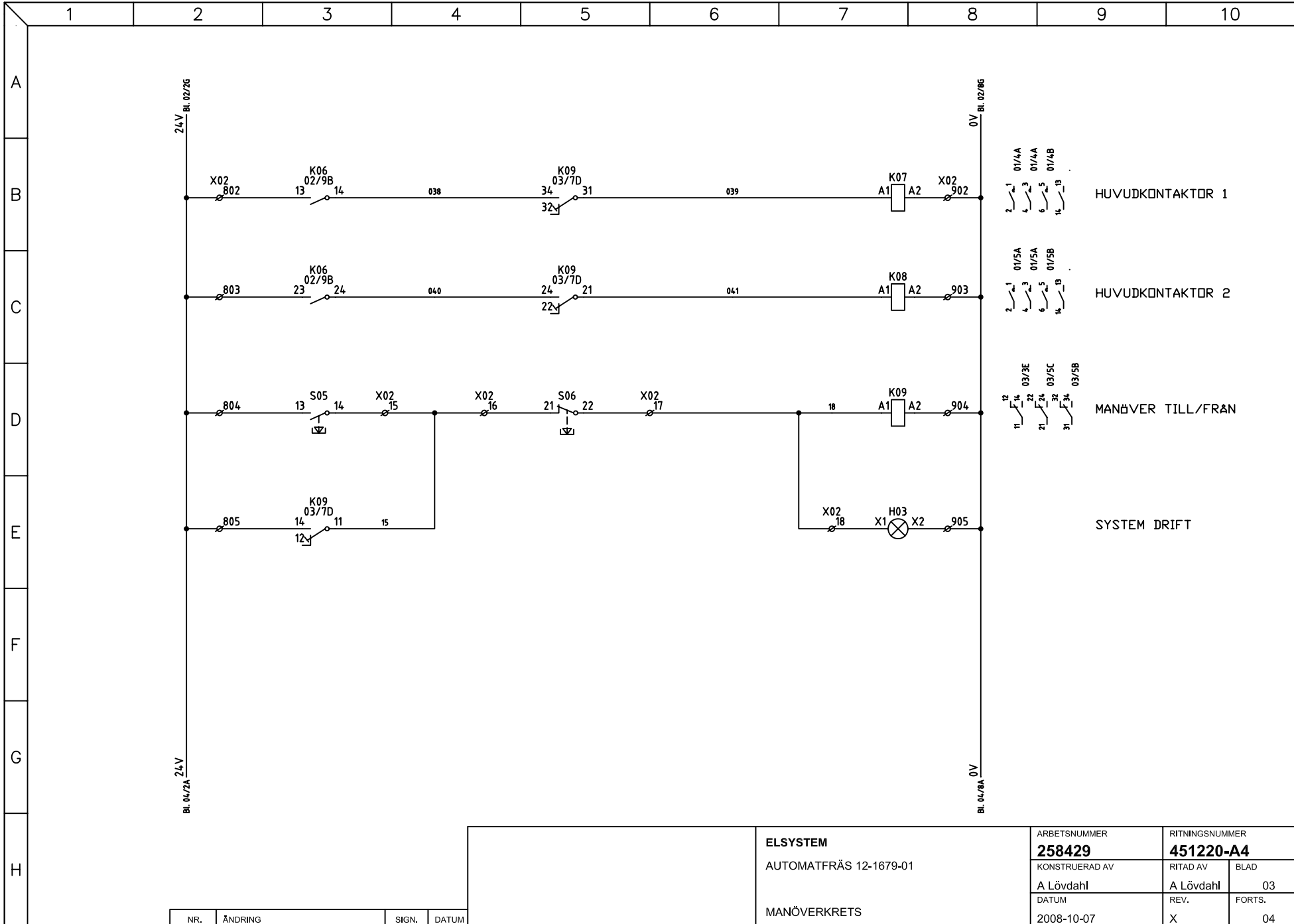
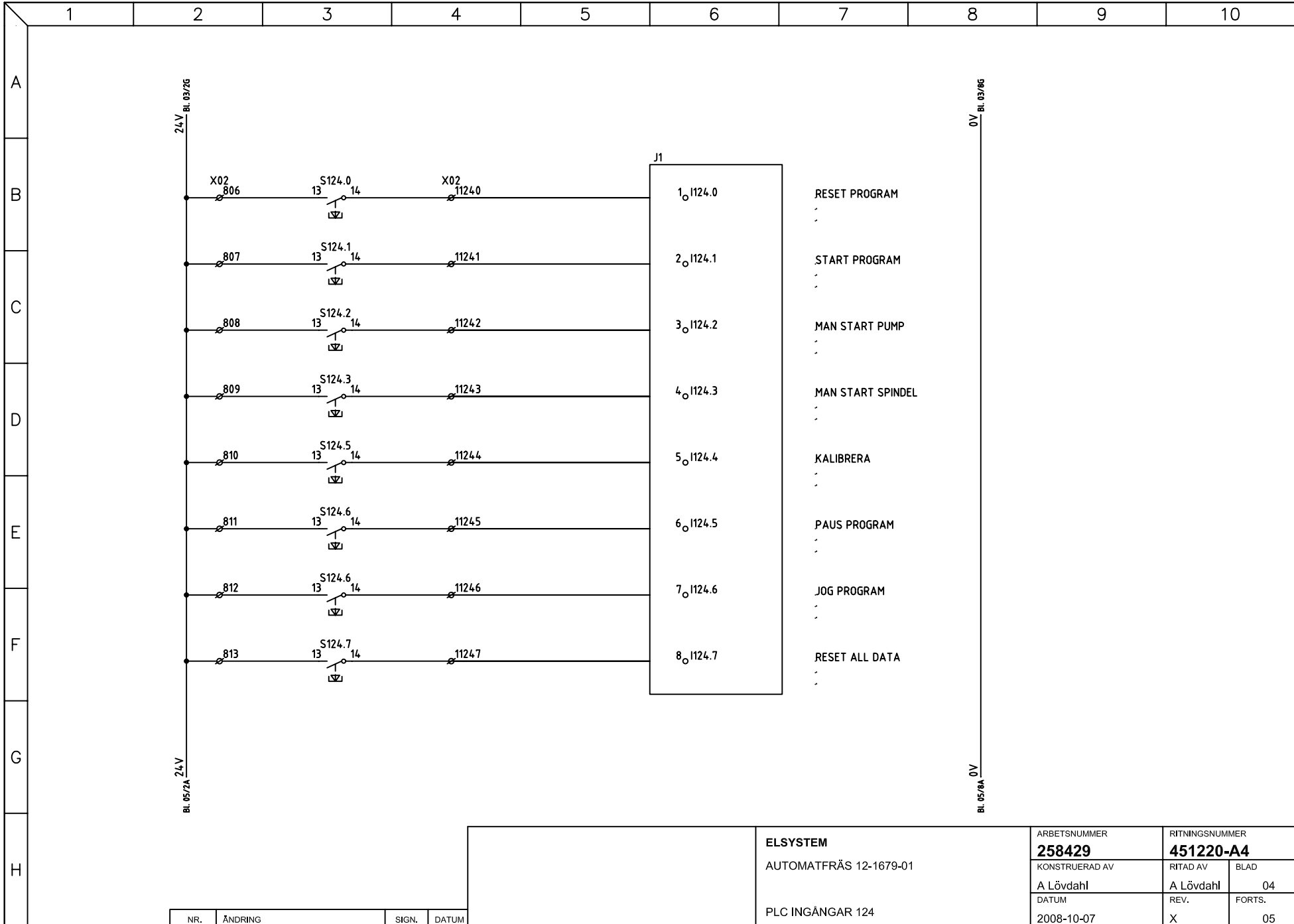


NR.	ÄNDRING	SIGN.	DATUM
-----	---------	-------	-------

ELSYSTEM
AUTOMATFRÄS 12-1679-01
NÖDSTOPPSKRETS

ARBETSNUMMER 258429	RITINGSNUMMER 451220-A4
KONSTRUERAD AV A Lövdahl	RITAD AV A Lövdahl
DATUM 2008-10-07	BLAD 02
REV. X	FORTS. 03



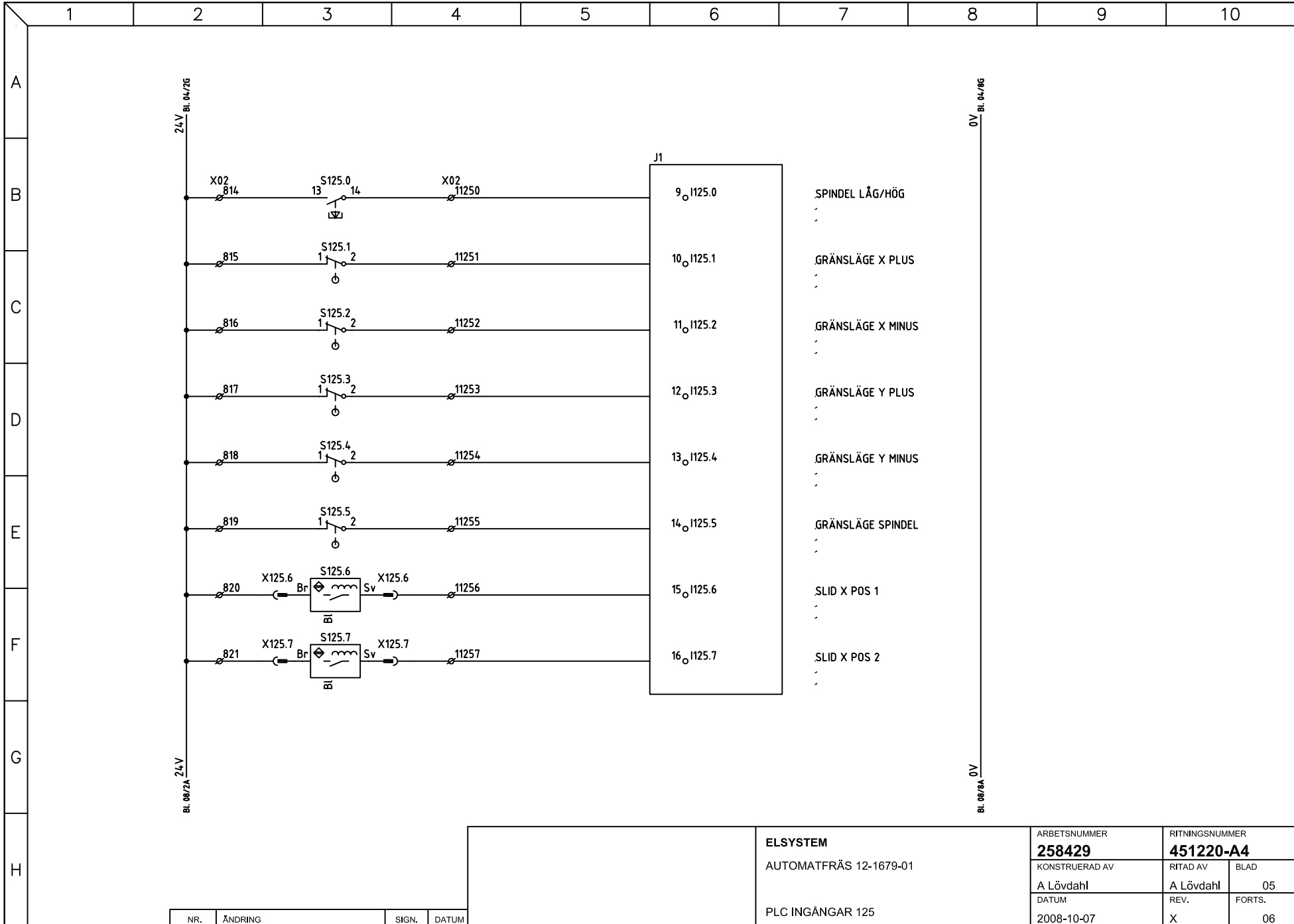


NR.	ÄNDRING	SIGN.	DATUM
-----	---------	-------	-------

ELSYSTEM
AUTOMATFRÄS 12-1679-01

PLC INGÅNGAR 124

ARBETSNUMMER 258429	RITNINGNUMMER 451220-A4	
KONSTRUERAD AV A Lövdahl	RITAD AV A Lövdahl	BLAD 04
DATUM 2008-10-07	REV. X	FORTS. 05

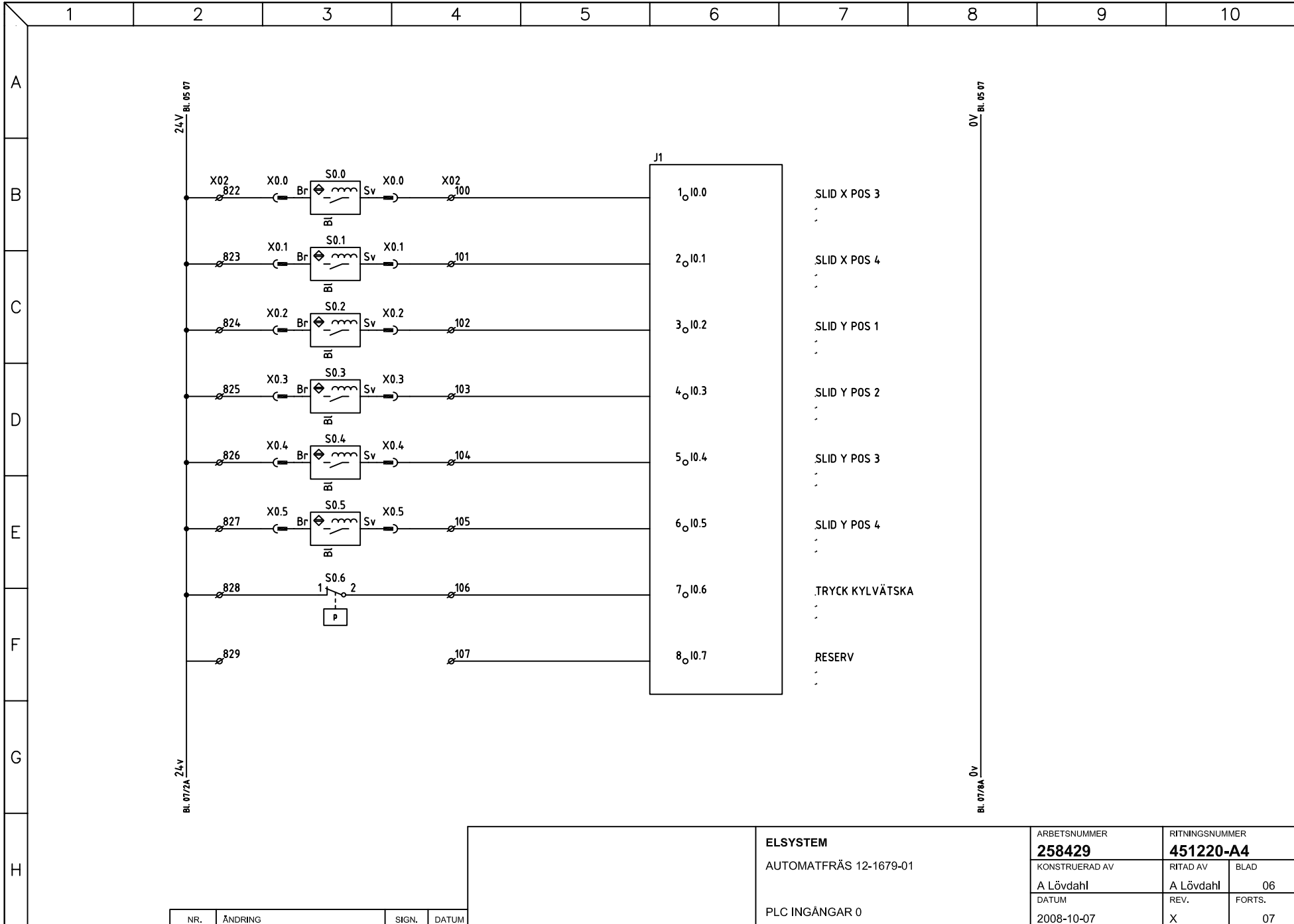


NR.	ÄNDRING	SIGN.	DATUM
-----	---------	-------	-------

ELSYSTEM
AUTOMATFRÄS 12-1679-01

PLC INGÅNGAR 125

ARBETSNUMMER 258429	RITNINGNUMMER 451220-A4	
KONSTRUERAD AV A Lövdahl	RITAD AV A Lövdahl	BLAD 05
DATUM 2008-10-07	REV. X	FORTS. 06

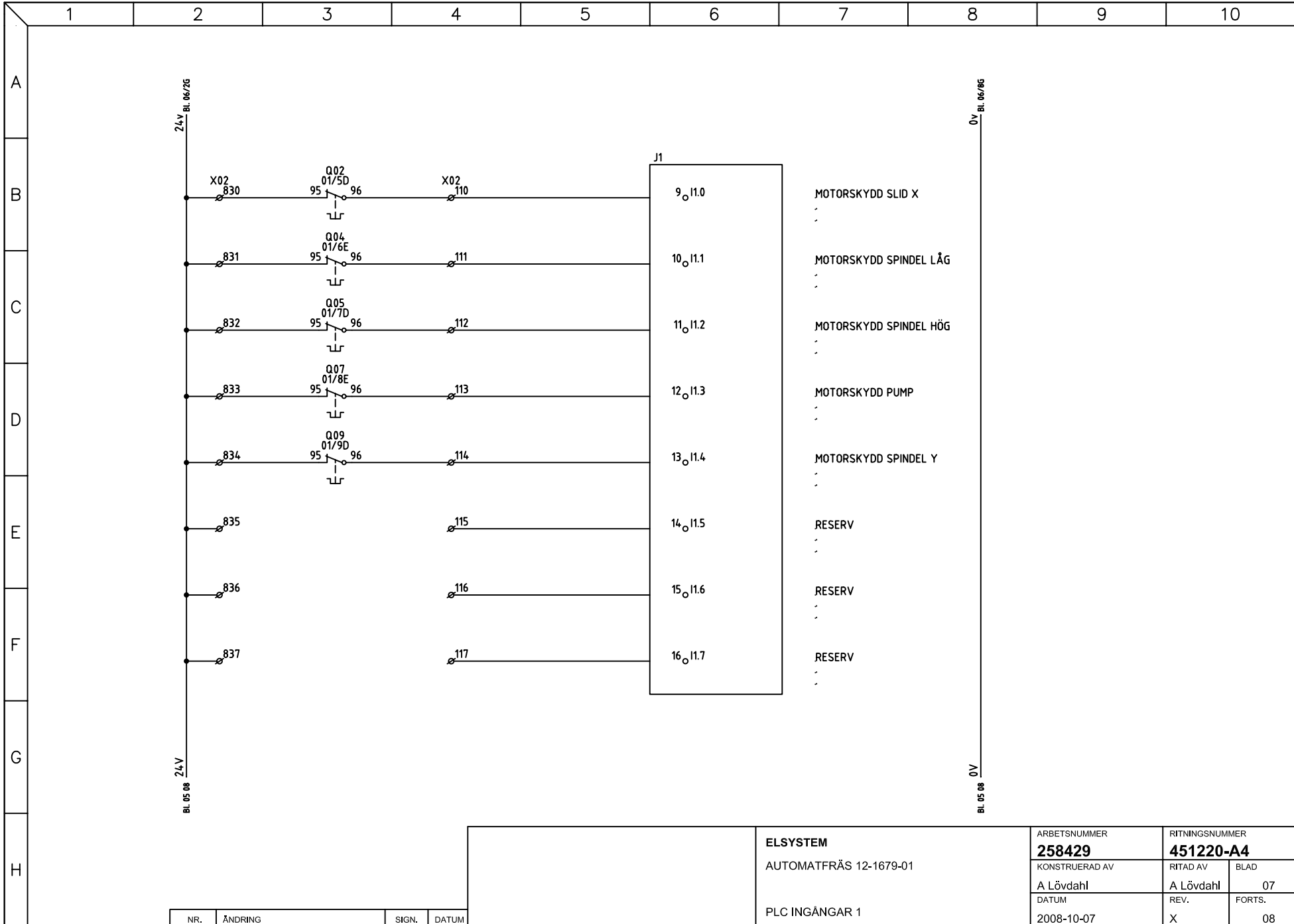


NR.	ÄNDRING	SIGN.	DATUM
-----	---------	-------	-------

ELSYSTEM
AUTOMATFRÄS 12-1679-01

PLC INGÅNGAR 0

ARBETSNUMMER 258429		RITNINGNUMMER 451220-A4	
KONSTRUERAD AV A Lövdahl	RITAD AV A Lövdahl	BLAD 06	
DATUM 2008-10-07	REV. X	FORTS. 07	

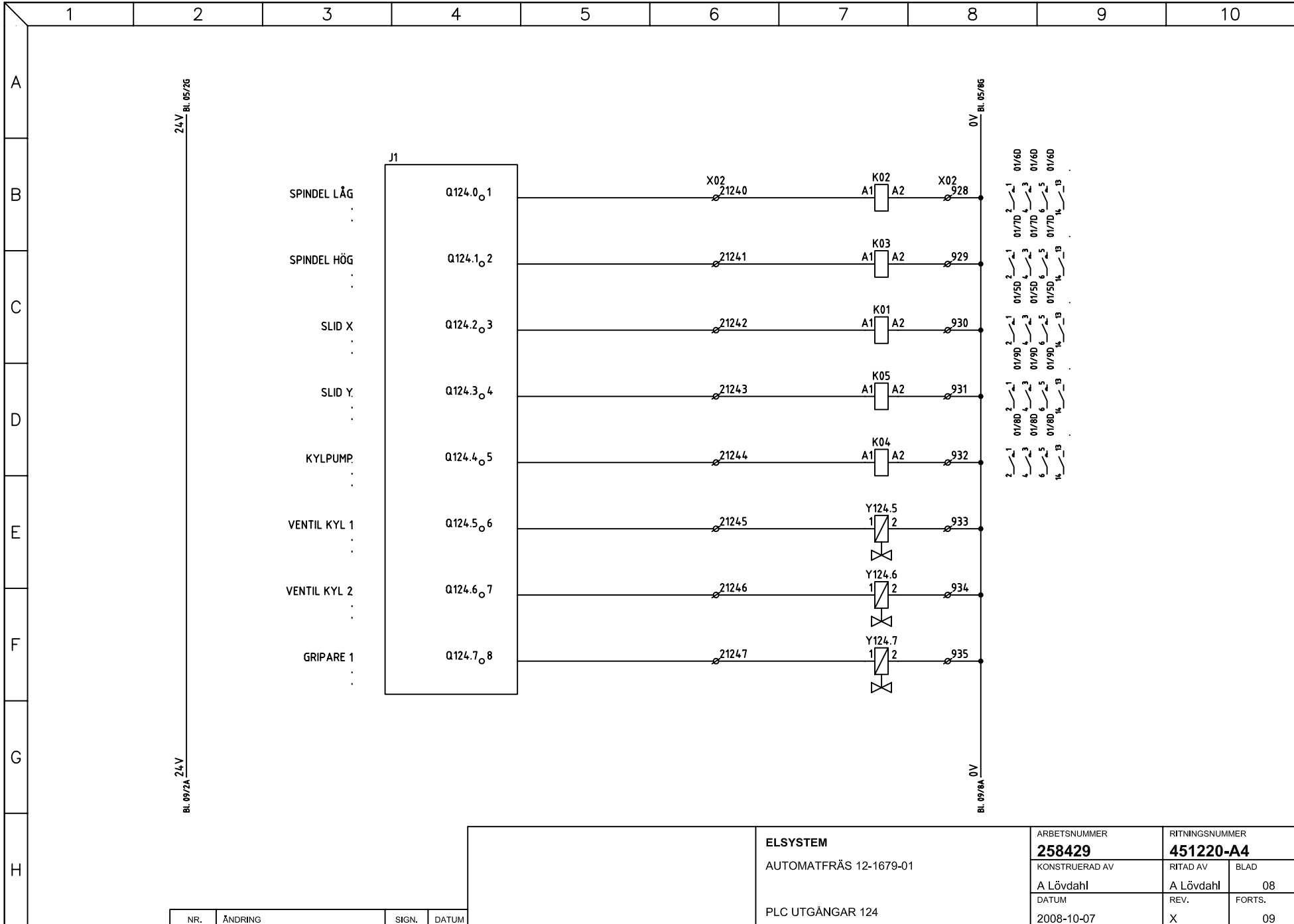


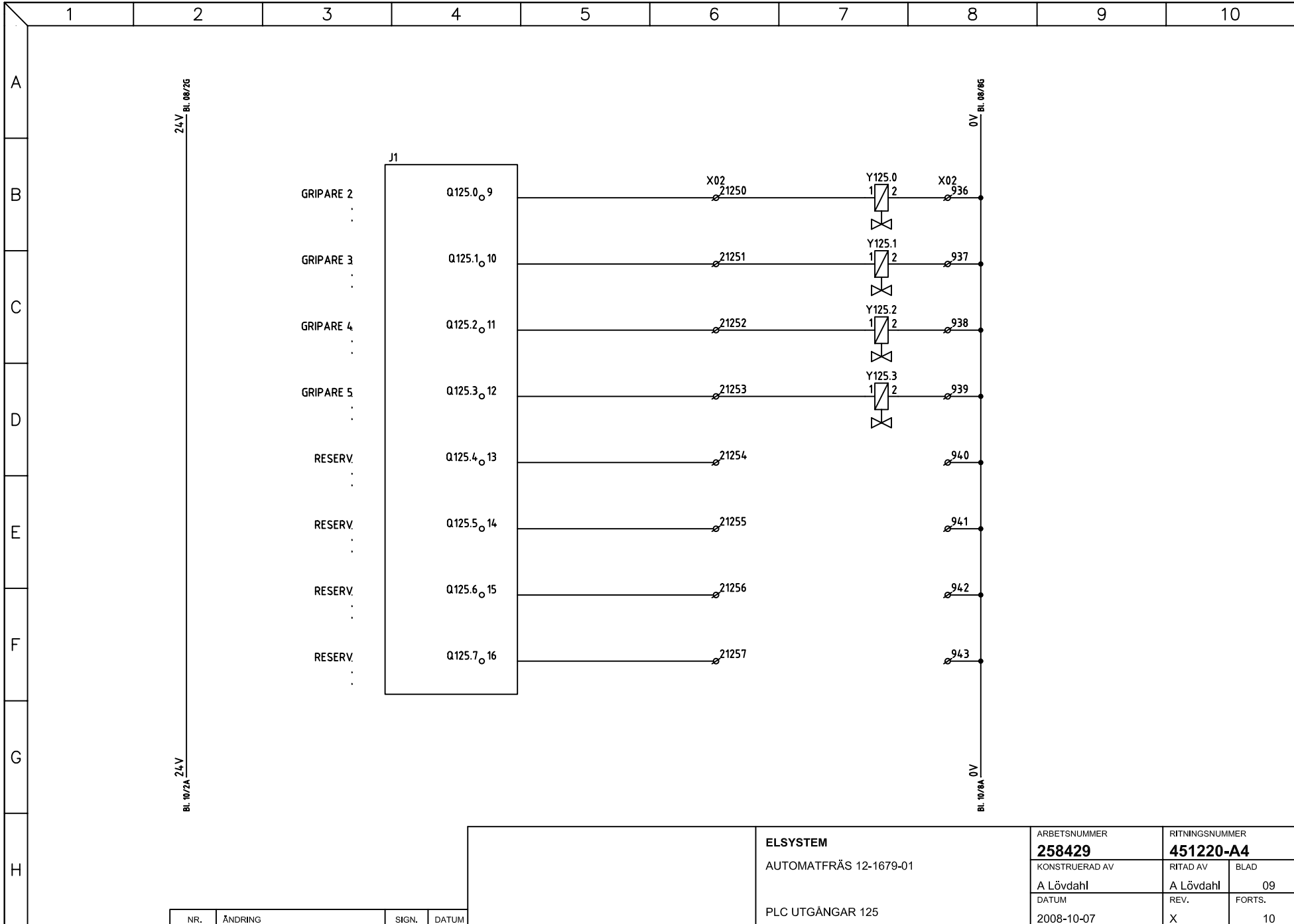
NR.	ÄNDRING	SIGN.	DATUM
-----	---------	-------	-------

ELSYSTEM
AUTOMATFRÄS 12-1679-01

PLC INGÅNGAR 1

ARBETSNUMMER 258429	RITINGSNUMMER 451220-A4
KONSTRUERAD AV A Lövdahl	RITAD AV A Lövdahl
DATUM 2008-10-07	REV. X
	BLAD 07
	FORTS. 08



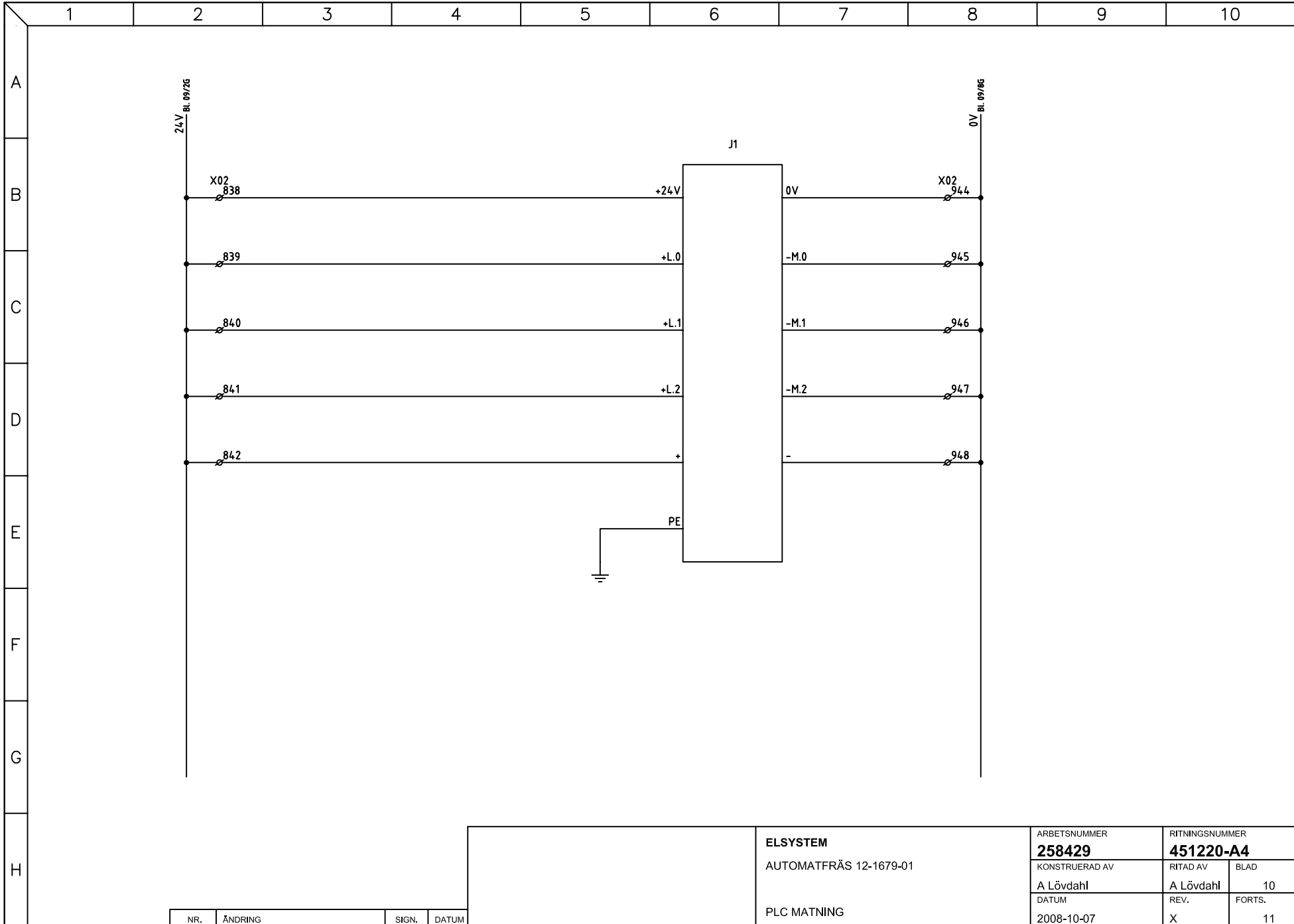


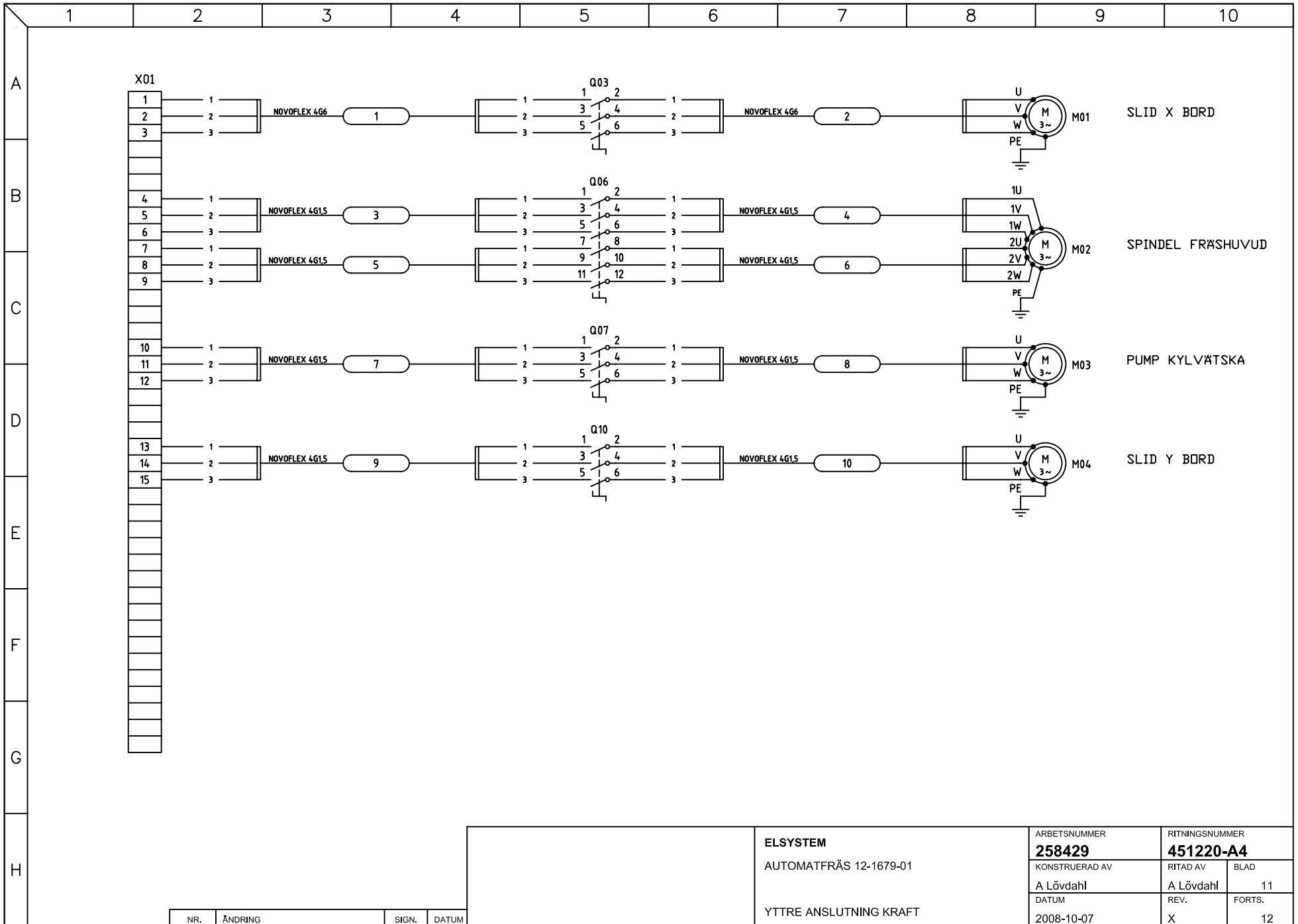
NR.	ÄNDRING	SIGN.	DATUM
-----	---------	-------	-------

ELSYSTEM
AUTOMATFRÄS 12-1679-01

PLC UTGÅNGAR 125

ARBETSNUMMER 258429	RITNINGSNUMMER 451220-A4	
KONSTRUERAD AV A Lövdahl	RITAD AV A Lövdahl	BLAD 09
DATUM 2008-10-07	REV. X	FORTS. 10

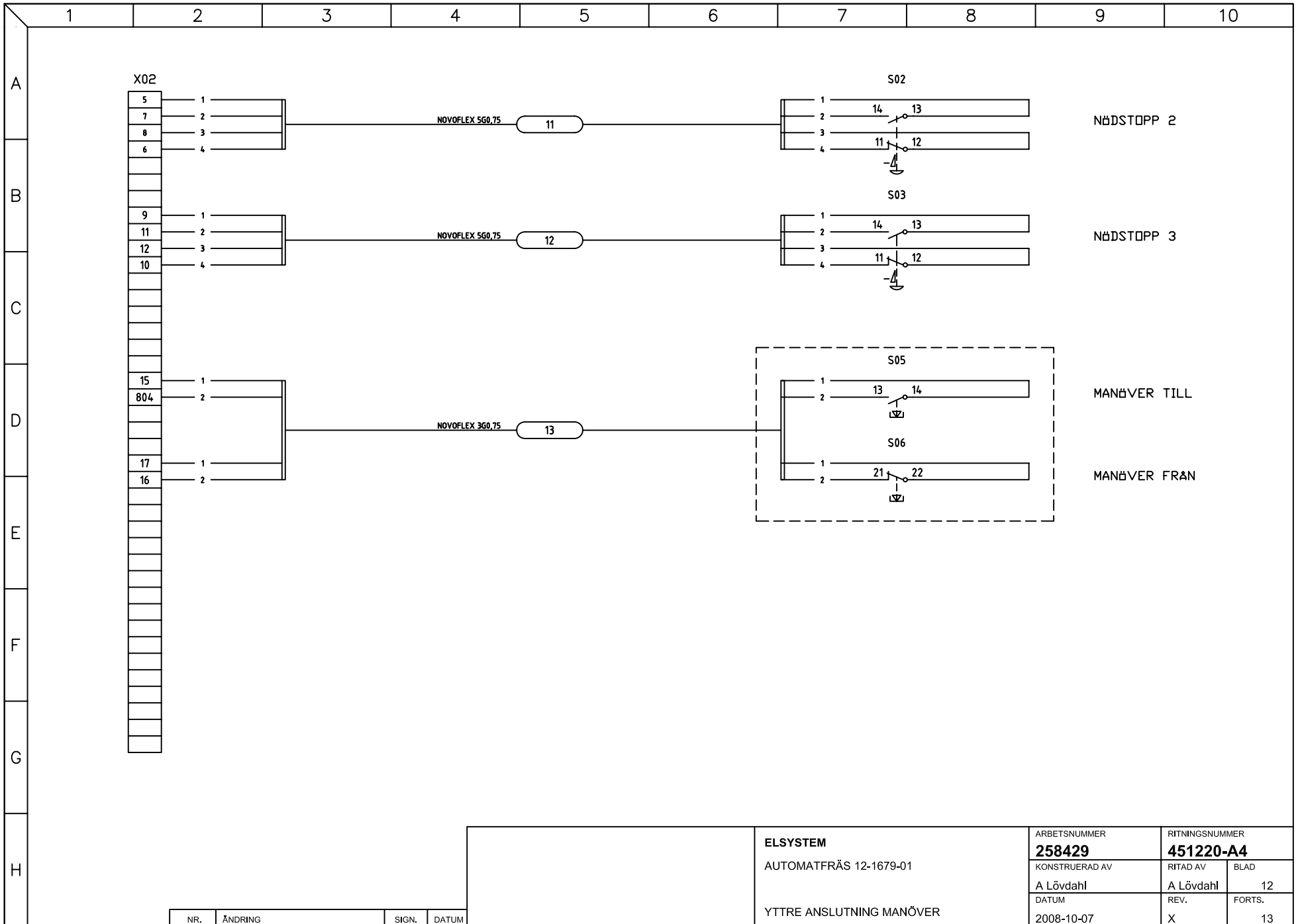




NR.	ÄNDRING	SIGN.	DATUM
-----	---------	-------	-------

ELSYSTEM
AUTOMATFRÄS 12-1679-01
YTTRE ANSLUTNING KRAFT

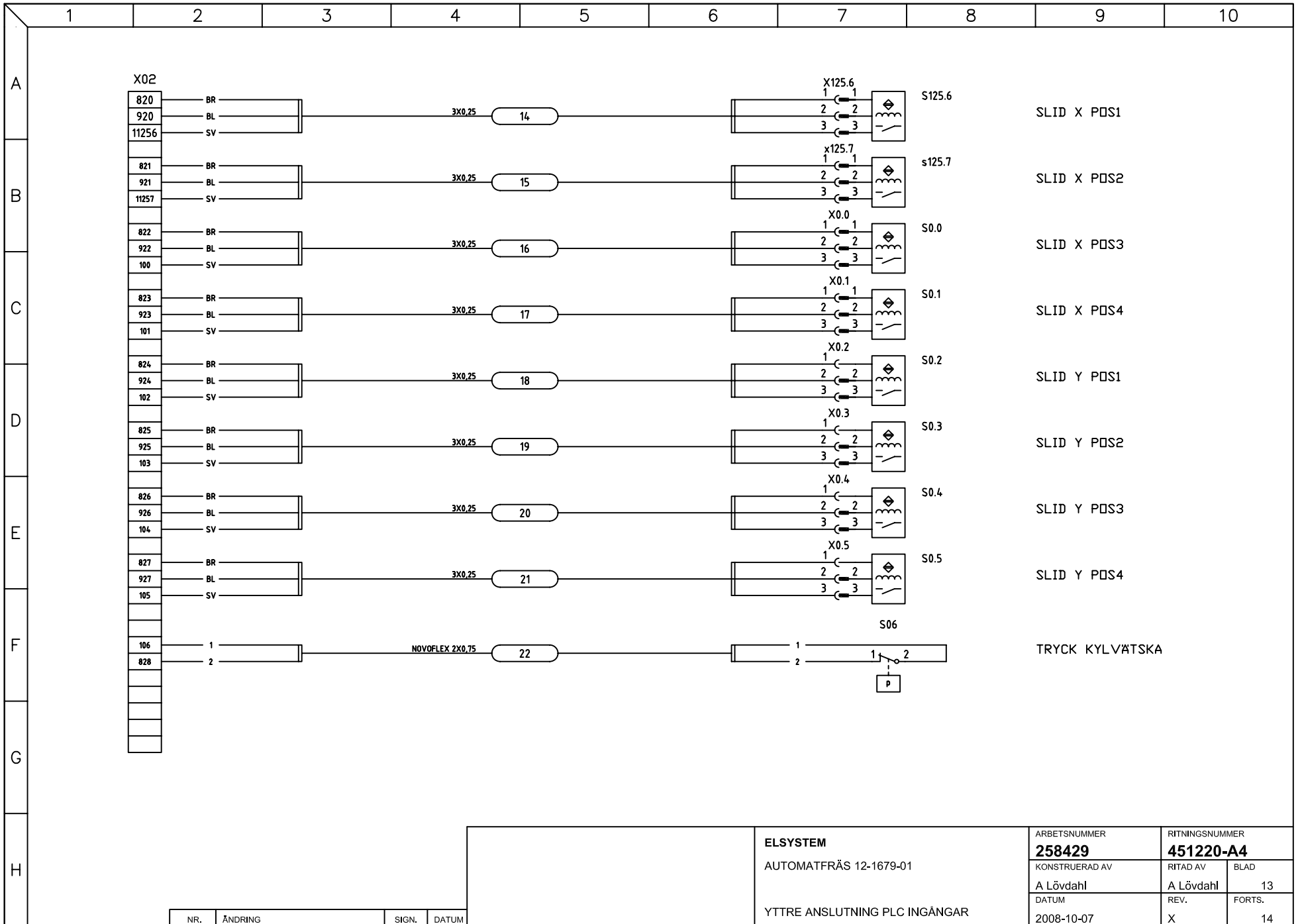
ARBETSNUMMER 258429	RITNINGNUMMER 451220-A4	
KONSTRUERAD AV A Lövdahl	RITAD AV A Lövdahl	BLAD 11
DATUM 2008-10-07	REV. X	FORTS. 12



NR.	ÄNDRING	SIGN.	DATUM

ELSYSTEM
AUTOMATFRÄS 12-1679-01
YTTRE ANSLUTNING MANÖVER

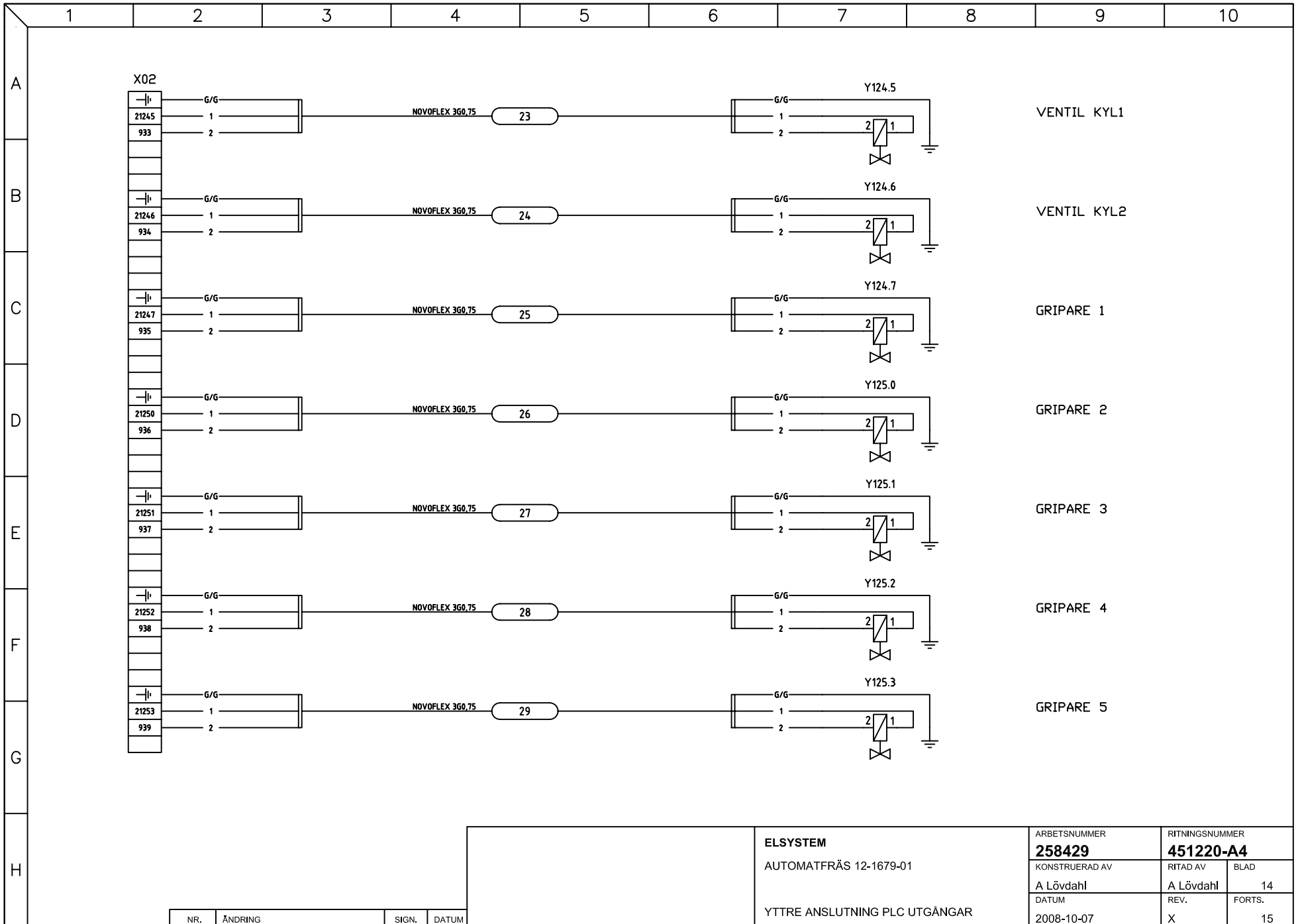
ARBETSNUMMER		RITNINGNUMMER	
258429		451220-A4	
KONSTRUERAD AV	RITAD AV	BLAD	
A Lövdahl	A Lövdahl	12	
DATUM	REV.	FORTS.	
2008-10-07	X	13	

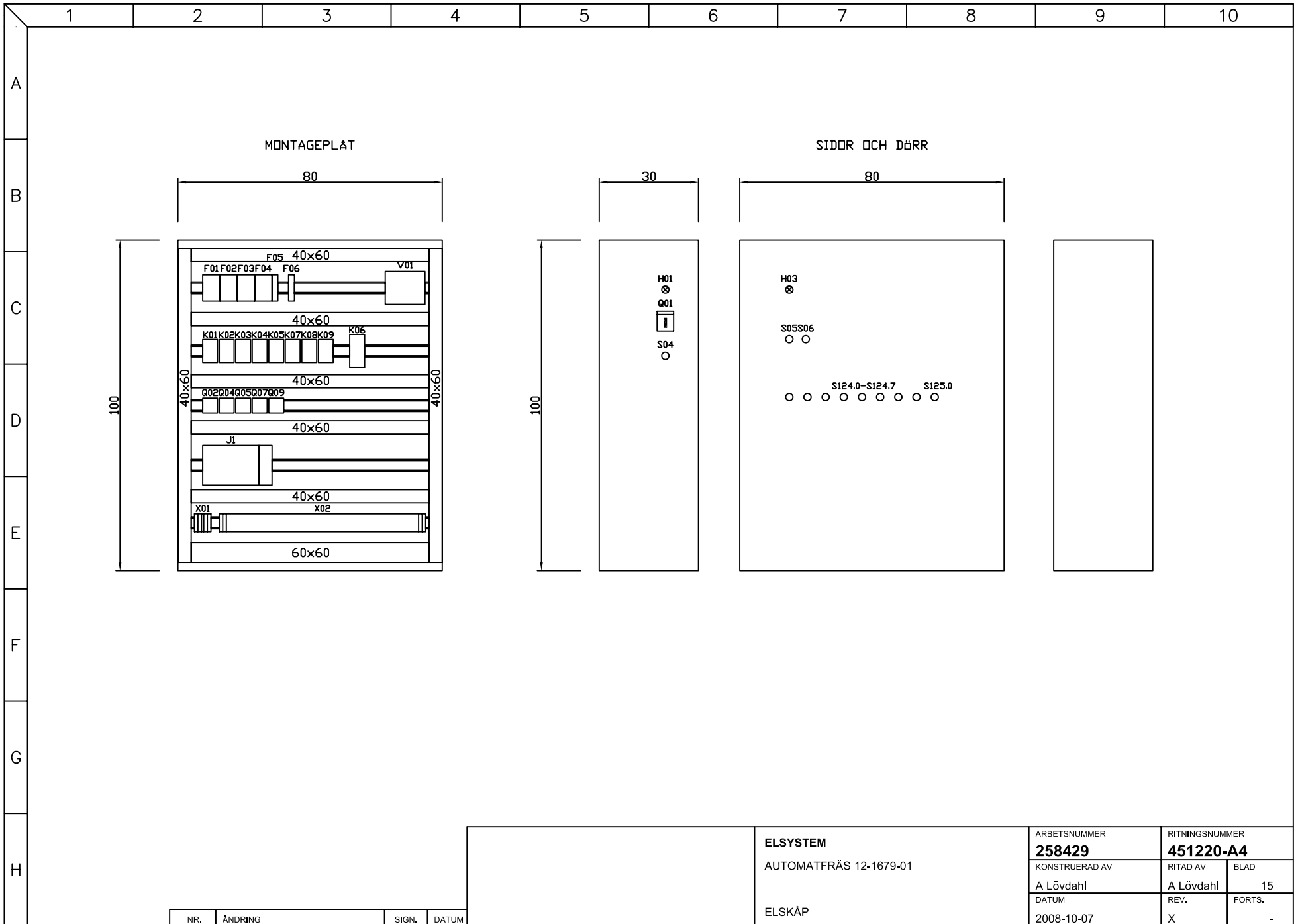


NR.	ÄNDRING	SIGN.	DATUM
-----	---------	-------	-------

ELSYSTEM
AUTOMATFRÄS 12-1679-01
YTTRE ANSLUTNING PLC INGÅNGAR

ARBETSNUMMER 258429	RITNINGNUMMER 451220-A4	
KONSTRUERAD AV A Lövdahl	RITAD AV A Lövdahl	BLAD 13
DATUM 2008-10-07	REV. X	FORTS. 14





NR.	ÄNDRING	SIGN.	DATUM

ELSYSTEM
AUTOMATFRÄS 12-1679-01

ELSKÅP

ARBETSNUMMER 258429	RITNINGNUMMER 451220-A4	
KONSTRUERAD AV A Lövdahl	RITAD AV A Lövdahl	BLAD 15
DATUM 2008-10-07	REV. X	FORTS. -