

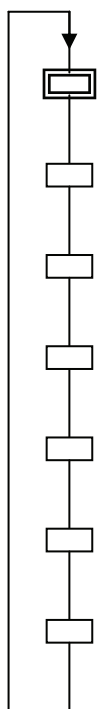
# Sekvensstyrning

- Rak enkel
- Programval
- Parallell
- JOG
- Sub-program

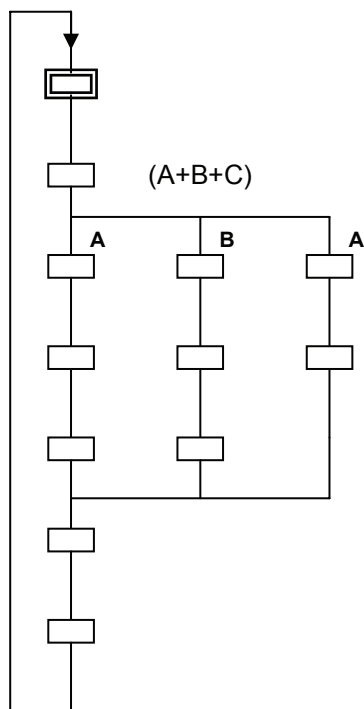
Standard för sekvensstyrning IEC 61131

Exempel

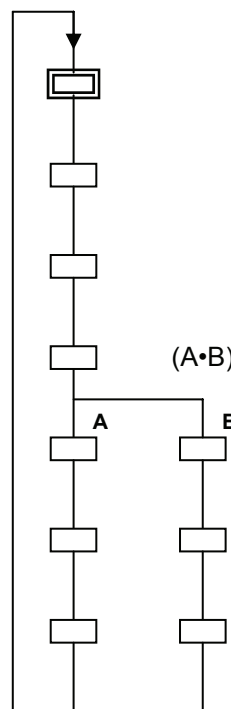
Rak enkel



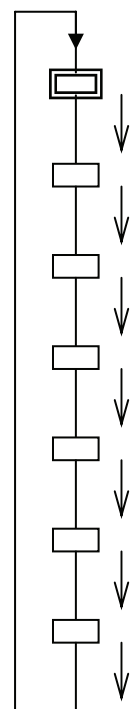
Programval



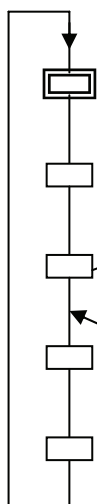
Parallell



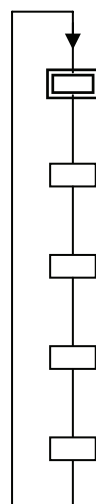
JOG



Huvudsekvens



Subprogram



Hopp

Hopp

Transition (övergång)  
Mellan varje steg finns villkor. När villkoren är uppfyllda aktiveras framförvarande steg och aktuellt steg avaktiveras.

Action (händelse)  
I varje steg väljer man in vilka händelser som ska ske när steget är aktivt.

Step (steg)  
I stegen placeras den/de händelser man vill ska utföras.

