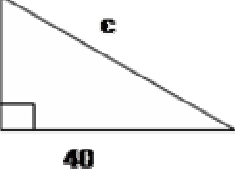
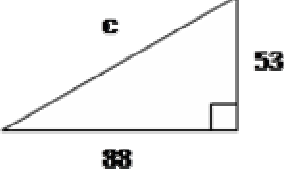
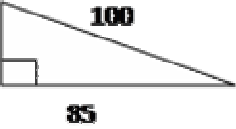
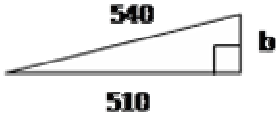
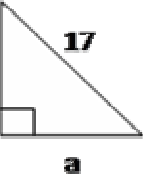
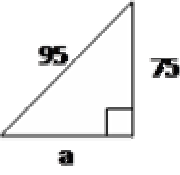

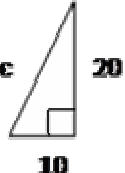


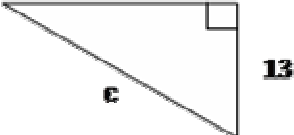
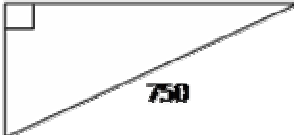

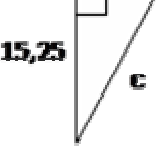
Övningar

Trigonometri

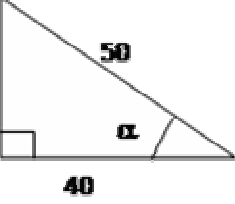
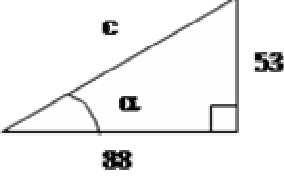
1. Beräkna den okända sidan i de rätvinkliga trianglarna.

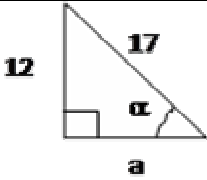
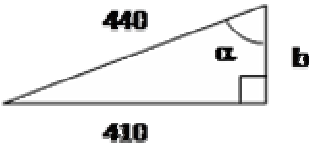
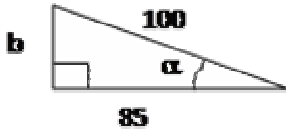
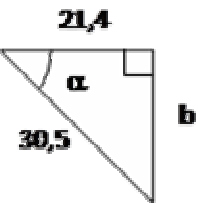
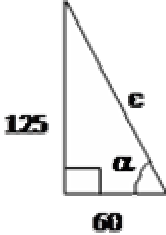
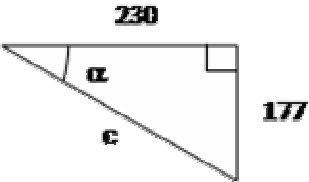
a		e	
b		f	
c		g	
d		h	

2. Beräkna den okända sidan i de rätvinkliga trianglarna.

a		c	
b		d	

3. Beräkna vinkeln α i de rätvinkliga trianglarna.

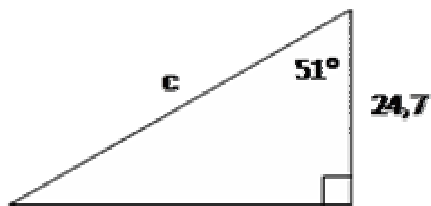
a		e	
---	---	---	--

b		f	
c		g	
d		h	

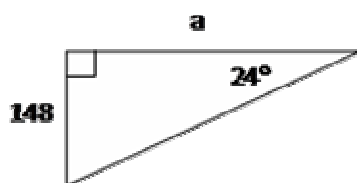
4. Bestäm vinkeln för följande.

a	Sin=0	i	Cos=0
b	Sin=0,250	j	Cos=0,250
c	Sin=0,500	k	Cos=0,500
d	Sin=0,707	l	Cos=0,707
e	Sin=0,750	m	Cos=0,750
f	Sin=1	n	Cos=1
g	Sin=-0,5	o	Cos=-0,5
h	Sin=-0,707	p	Cos=-0,707

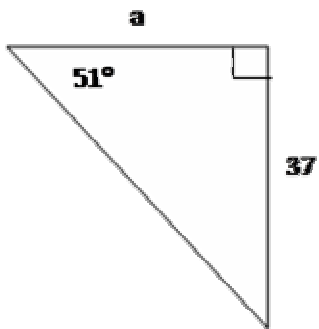
5. Beräkna c.



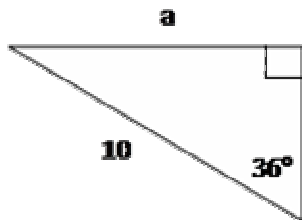
6. Beräkna a.



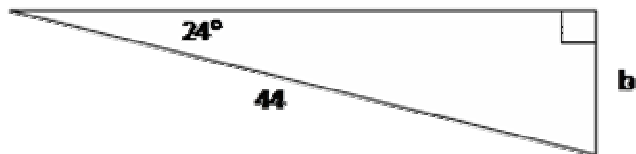
7. Beräkna a.



8. Beräkna a.

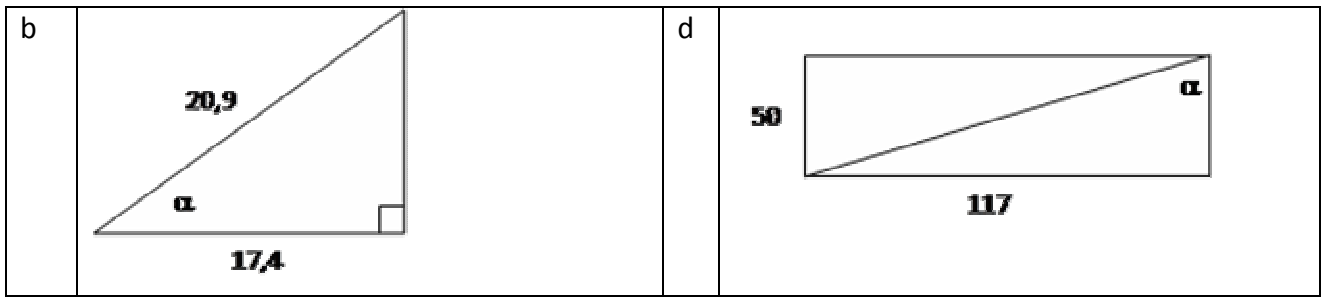


9. Beräkna b.

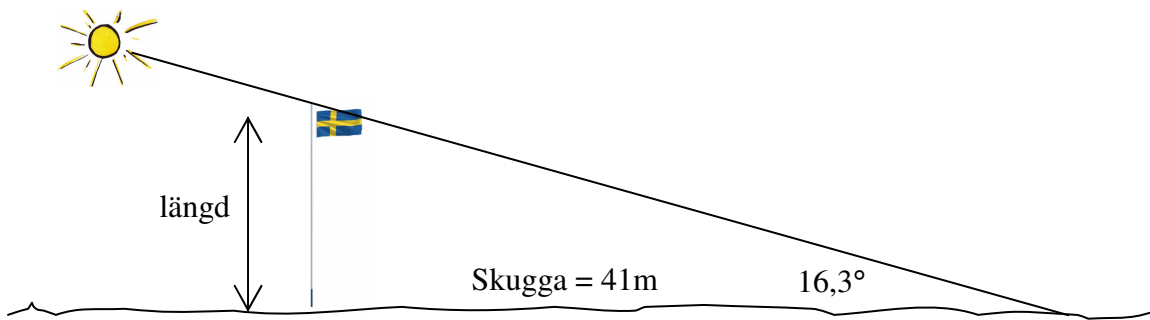


10. Beräkna vinkeln α .

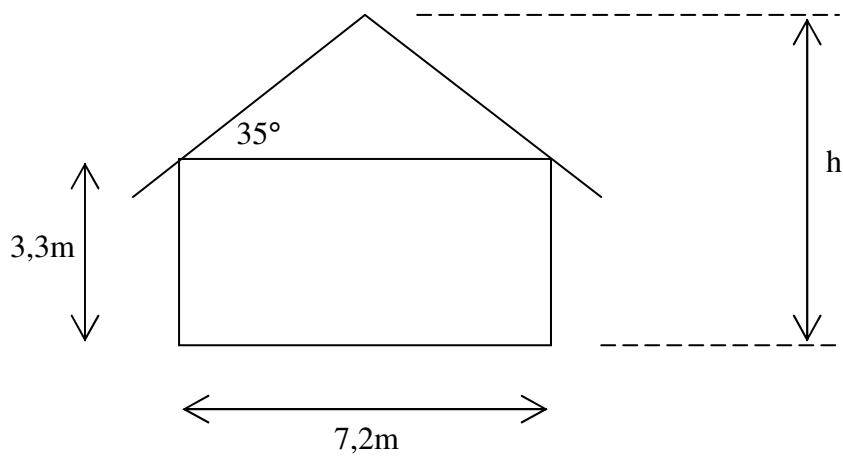
a	<p>A right-angled triangle with a right angle at the top-left vertex. The angle at the top-right vertex is α. The vertical side (adjacent to the angle) is labeled 110. The horizontal side (opposite to the angle) is labeled 192.</p>	c	<p>A right-angled triangle with a right angle at the top-right vertex. The angle at the top-left vertex is α. The horizontal side (adjacent to the angle) is labeled 5,7. The vertical side (opposite to the angle) is labeled 10,8.</p>
---	---	---	--



11. Beräkna flaggstångens längd.



12. Beräkna höjden h på huset.



Svar

1.

- a. 50
- b. 53
- c. 12
- d. 139
- e. 103
- f. 177
- g. 58
- h. 22

- f. $90,0^\circ$
- g. $-30,0^\circ$
- h. $-45,0^\circ$
- i. $90,0^\circ$
- j. $75,5^\circ$
- k. $60,0^\circ$
- l. $45,0^\circ$
- m. $41,4^\circ$
- n. 0°
- o. $120,0^\circ$
- p. $135,0^\circ$

2.

- a. 27
- b. 11,3
- c. 664
- d. 17,46

5. 39,2

6. 332

7. 30

3.

- a. $36,9^\circ$
- b. $44,9^\circ$
- c. $31,8^\circ$
- d. $64,4^\circ$
- e. $31,1^\circ$
- f. $68,7^\circ$
- g. $45,4^\circ$
- h. $37,6^\circ$

8. 6 (5,9)

9. 18 (17,9)

10.

- a. $29,8^\circ$
- b. $33,6^\circ$
- c. $62,2^\circ$
- d. $66,9^\circ$

4.

- a. 0°
- b. $14,5^\circ$
- c. $30,0^\circ$
- d. $45,0^\circ$
- e. $48,6^\circ$

11. 12m

12. 5,8m

