

**DA CH Druckkammer-Musikhorn**

Bitte lesen Sie diese Anleitung vor der Installation gründlich durch und heben Sie sie für ein späteres Nachlesen auf.


**1 Verwendungsmöglichkeiten**

Dieser Druckkammerlautsprecher ist speziell für den Einsatz in ELA-Anlagen konzipiert, die mit 100-V-Technik arbeiten. Er ist als 2-Wege-System mit einem 16-cm-Tiefmitteltöner und einem 2,5-cm-Hochtonhorn ausgestattet und erreicht dadurch eine gute Musikwiedergabe. Durch die wetterfeste Ausführung (IP 66) eignet sich der Lautsprecher auch für eine Außenmontage.

**2 Wichtige Hinweise für den Gebrauch**

Der Lautsprecher entspricht allen erforderlichen Richtlinien der EU und ist deshalb mit **CE** gekennzeichnet.

- Verwenden Sie für die Reinigung keine scharfen Reinigungsmittel oder Chemikalien.
- Wird der Lautsprecher zweckentfremdet, nicht fachgerecht montiert, falsch angeschlossen oder überlastet, kann keine Haftung für daraus resultierende Sach- oder Personenschäden und keine Garantie für den Lautsprecher übernommen werden.

 Soll der Lautsprecher endgültig aus dem Betrieb genommen werden, übergeben Sie ihn zur umweltgerechten Entsorgung einem örtlichen Recyclingbetrieb.

**3 Elektrischer Anschluss**

**WARNUNG** Im Betrieb liegt berührungsgefährliche Spannung bis 100 V an der Anschlussleitung an.



Die Installation darf nur durch Fachpersonal erfolgen.

Achten Sie auf die Belastung des ELA-Verstärkers durch die Lautsprecher. Eine Überlastung kann den Verstärker beschädigen! Die Summe der Leistungen aller angeschlossenen Lautsprecher darf die Verstärkerleistung nicht überschreiten.

- 1) Falls die ELA-Anlage eingeschaltet ist, diese zuerst komplett ausschalten!
- 2) Auf der Rückseite des Lautsprechers den Schutzdeckel abschrauben. Die Anschlussleiste ist jetzt zugänglich.
- 3) Die 100-V-Audioleitung vom ELA-Verstärker durch die Kabeldurchführung des Schutzdeckels ziehen und mit der Anschlussleiste verbinden: Die Klemme

mit der roten Ader verwenden und eine Klemme mit der farbigen Ader, die der gewünschten Nennbelastung durch den Lautsprecher entspricht.

| Aderfarbe | Nennbelastung         | Impedanz |
|-----------|-----------------------|----------|
| rot       | gemeinsamer Anschluss |          |
| blau      | 30 W                  | 333 Ω    |
| gelb      | 15 W                  | 667 Ω    |
| grün      | 7,5 W                 | 1,333 kΩ |
| braun     | 3,75 W                | 2,667 kΩ |

- 4) Beim Anschluss von mehreren Lautsprechern darauf achten, dass die Lautsprecher alle gleich gepolt werden (z. B. rote Ader = Minuspol) und dass der ELA-Verstärker nicht überlastet wird.
- 5) Nach dem Anschluss den Schutzdeckel wieder festschrauben.
- 6) Die Schraubkappe der Kabeldurchführung festziehen, sodass der Kabeleinlass abgedichtet ist und keine Feuchtigkeit eindringen kann.

Änderungen vorbehalten.

**GB Music Horn Speaker**

Please read these operating instructions carefully prior to the installation and keep them for later use.


**1 Applications**

This horn speaker is especially designed for application in PA systems operating with a 100 V technique. As a 2-way system, it is equipped with a 16 cm bass-midrange speaker and a 2.5 cm tweeter horn and thus supplies a good music reproduction. Due to the weatherproof design (IP 66), the speaker is also suitable for outdoor mounting.

**2 Important Notes**

The speaker corresponds to all required directives of the EU and is therefore marked with **CE**.

- For cleaning, never use aggressive detergents or chemicals.
- No guarantee claims for the speaker and no liability for any resulting personal damage or material damage will be accepted if the speaker is used for other purposes than originally intended, if it is not mounted in an expert way, not correctly connected, or if it is overloaded.

 If the speaker is to be put out of operation definitively, take it to a local recycling plant for a disposal which is not harmful to the environment.

**3 Electrical Connection**

**WARNING** During operation, there is a hazard of contact with a voltage of up to 100 V at the connection cable.



The installation must always be carried out by skilled personnel only.

Pay attention to the load of the PA amplifier by the speakers. An overload will damage the PA amplifier! The total power of all speakers connected must not exceed the amplifier power.

- 1) If the PA system is switched on, switch it off completely before connecting it!
- 2) Unscrew the protective cover on the rear side of the speaker. The connection strip is now accessible.
- 3) Pull the 100 V audio cable from the PA amplifier through the cable inlet of the protective cover and connect it to the connection strip: Use the terminal with the red core and one terminal with the coloured

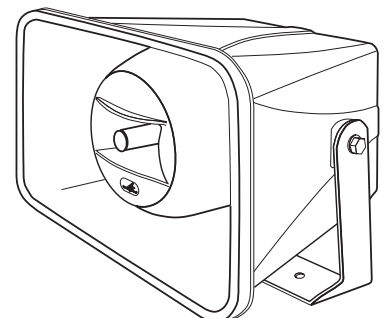
core which corresponds to the desired power rating by the speaker.

| Core colour | Power Rating      | Impedance |
|-------------|-------------------|-----------|
| red         | common connection |           |
| blue        | 30 W              | 333 Ω     |
| yellow      | 15 W              | 667 Ω     |
| green       | 7.5 W             | 1.333 kΩ  |
| brown       | 3.75 W            | 2.667 kΩ  |

- 4) When connecting several speakers, make sure that all speakers have the same polarity (e. g. red core = negative pole) and that the PA amplifier is not overloaded.
- 5) After the connection screw down the protective cover.
- 6) Tightly close the screw cover of the cable inlet so that the cable inlet is sealed and no humidity may penetrate the speaker.

Subject to technical modification.

| Technische Daten                   | Specifications                        | IT-300TW                        |
|------------------------------------|---------------------------------------|---------------------------------|
| Nennbelastbarkeit                  | Power rating                          | 30/15/7,5/3,75 W <sub>RMS</sub> |
| Frequenzbereich                    | Frequency range                       | 100 – 15 000 Hz                 |
| Mittlerer Schalldruck (1 W/1 m)    | SPL (1 W/1 m)                         | 101 dB                          |
| Abstrahlwinkel horizontal/vertikal | Radiation angle (horizontal/vertical) | 100°/60°                        |
| Abmessungen                        | Dimensions                            | 370 × 250 × 300 mm              |
| Gewicht                            | Weight                                | 4,7 kg                          |



**F B CH Haut-parleur à chambre de compression Musique**

Veuillez lire la présente notice avec attention avant l'installation et conservez-la pour pouvoir vous y reporter ultérieurement.


**1 Possibilités d'utilisation**

Ce haut-parleur à chambre de compression est spécialement conçu pour une utilisation dans des installations Public Adress fonctionnant en ligne 100 V. Il est équipé, en tant que système 2 voies, d'un haut-parleur de grave-médium 16 cm et d'un pavillon aigu 2,5 cm ; il permet ainsi une bonne restitution de la musique. Il est adapté pour un montage en extérieur grâce à son design résistant aux intempéries (IP 66).


**2 Conseils importants d'utilisation**

Le haut-parleur répond à toutes les directives nécessaires de l'Union Européenne et porte donc le symbole **CE**.

- Pour le nettoyage, n'utilisez pas de détergents abrasifs ou de produits chimiques.
- Nous déclinons toute responsabilité en cas de dommages matériels ou corporels résultants si le haut-parleur est utilisé dans un but autre que celui pour lequel il a été conçu, s'il n'est pas correctement monté, branché ou s'il y a surcharge ; en outre, la garantie deviendrait caduque.

 Lorsque le haut-parleur est définitivement retiré du service, vous devez le déposer dans une usine de recyclage adaptée pour contribuer à son élimination non polluante.

**3 Branchement électrique**

**AVERTISSEMENT**  Pendant le fonctionnement, une tension de contact dangereuse jusqu'à 100 V est présente au câble de branchement.

Seul un personnel qualifié peut effectuer l'installation.

Faites attention à la charge de l'amplificateur PA utilisable par les haut-parleurs. Une surcharge peut l'endommager ! La somme des puissances de tous les haut-parleurs reliés ne doit pas dépasser la puissance de l'amplificateur.

- 1) Si l'installation Public Adress est allumée, veillez, en premier lieu, à la débrancher totalement !
- 2) Sur la face arrière du haut-parleur, dévissez le couvercle de protection. La barrette de connexion est maintenant accessible.

- 3) Tirez le câble audio 100 V de l'amplificateur Public Adress via le passage de câble prévu dans le couvercle de protection et reliez-le à la barrette de connexion : utilisez la borne avec l'âme rouge et une borne avec l'âme de couleur qui correspond à la charge nominale souhaitée par le haut-parleur.

| Couleur âme | Charge nominale    | Impédance |
|-------------|--------------------|-----------|
| rouge       | branchement commun |           |
| bleu        | 30 W               | 333 Ω     |
| jaune       | 15 W               | 667 Ω     |
| vert        | 7,5 W              | 1,333 kΩ  |
| marron      | 3,75 W             | 2,667 kΩ  |

- 4) Si plusieurs haut-parleurs sont branchés, veillez à ce que les haut-parleurs aient tous la même polarité (p. ex. âme rouge = pôle moins) et que l'amplificateur ne soit pas en surcharge.
- 5) Après le branchement, revissez le couvercle de protection.
- 6) Fixez solidement le couvercle du passage de câble de telle sorte que l'entrée de câble soit étanche et qu'aucune humidité ne puisse y entrer.

Tout droit de modification réservé.

**I Tromba a compressione per musica**

Vi preghiamo di leggere attentamente le presenti istruzioni prima dell'installazione e di conservarle per un uso futuro.


**1 Possibilità d'impiego**

Questo altoparlante a compressione è stato realizzato specialmente per l'impiego in impianti PA che lavorano con la tecnica dell'uscita audio 100 V. Il sistema a 2 vie è equipaggiato con un woofer/midrange di 16 cm e con un tweeter a tromba di 2,5 cm e offre in questo modo una buona riproduzione della musica. Grazie alla struttura resistente alle intemperie (IP 66), il diffusore è adatto anche per un montaggio all'esterno.


**2 Avvertenze importanti per l'uso**

Il diffusore è conforme a tutte le direttive richieste dell'UE e pertanto porta la sigla **CE**.

- Per la pulizia non usare detersivi aggressivi o prodotti chimici.
- Nel caso d'uso improprio, di montaggio non a regola d'arte, di collegamenti sbagliati o di sovraccarico del diffusore, non si assume nessuna responsabilità per eventuali danni consequenziali a persone o a cose e non si assume nessuna garanzia per il diffusore.

 Se si desidera eliminare il diffusore definitivamente, consegnarlo per lo smaltimento ad un'istituzione locale per il riciclaggio.

**3 Collegamento elettrico**

**AVVERTIMENTO**  Durante il funzionamento, al cavo di collegamento è presente una tensione pericolosa fino a 100 V.

L'installazione deve essere fatta solo da personale qualificato.

Fare attenzione al carico che gli altoparlanti esercitano sull'amplificatore PA. Un sovraccarico può danneggiare l'amplificatore! La somma delle potenze di tutti gli altoparlanti collegati non deve superare la potenza dell'amplificatore.

- 1) Se l'impianto PA è acceso, occorre prima spegnerlo completamente!
- 2) Svitare il coperchio protettivo dal retro del diffusore. Ora è accessibile la morsettiere.
- 3) Fare passa la linea 100 V dall'amplificatore PA attraverso il passacavo del coperchio e collegarla con la morsettiere: collegare un morsetto con il conduttore rosso e l'altro morsetto con il conduttore

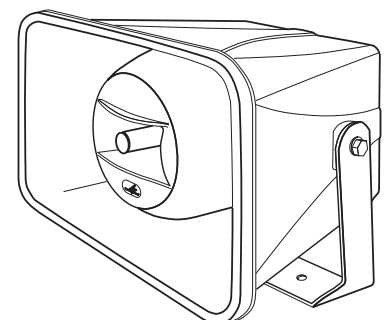
il cui colore corrisponde alla potenza nominale richiesta per l'altoparlante.

| Colore del conduttore | Potenza nominale | Impedenza |
|-----------------------|------------------|-----------|
| rosso                 | contatto comune  |           |
| blu                   | 30 W             | 333 Ω     |
| giallo                | 15 W             | 667 Ω     |
| verde                 | 7,5 W            | 1,333 kΩ  |
| marrone               | 3,75 W           | 2,667 kΩ  |

- 4) Collegando più altoparlanti, fare attenzione alle medesima polarità di tutti gli altoparlanti (p. es. conduttore rosso = polo negativo) e di non sovraccaricare l'amplificatore PA.
- 5) Dopo aver eseguito i collegamenti, riavvitare il coperchio.
- 6) Stringere bene il cappuccio a vite del passacavo per chiuderlo bene e per evitare che possa entrare dell'umidità.

Con riserva di modifiche tecniche.

| Caractéristiques techniques             | Dati tecnici                               | IT-300TW            |
|-----------------------------------------|--------------------------------------------|---------------------|
| Capacité de charge nominale             | Potenza nominale                           | 30/15/7,5/3,75 WRMS |
| Bande passante                          | Gamma di frequenze                         | 100 – 15 000 Hz     |
| Pression sonore moyenne (1 W/1 m)       | Pressione sonora media (1 W/1 m)           | 101 dB              |
| Angle de dispersion horizontal/vertical | Angolo di diffusione orizzontale/verticale | 100°/60°            |
| Dimensions                              | Dimensioni                                 | 370 x 250 x 300 mm  |
| Poids                                   | Peso                                       | 4,7 kg              |



## E Altavoz de cámara de compresión para música

Por favor lea estas instrucciones atentamente antes de la instalación y guárdelas para usos posteriores.

### 1 Aplicaciones

Este altavoz de cámara de compresión ha sido especialmente diseñado para la aplicación en sistemas de megafonía con una técnica de 100 V. Como un sistema de 2 vías, está equipado con un altavoz de gama media-grave de 16 cm y una cámara de compresión tweeter de 2,5 cm y de ese modo proporciona una buena reproducción de música. Gracias al diseño resistente a la intemperie (IP 66), el altavoz también está indicado para el montaje en exterior.

### 2 Notas importantes

El altavoz corresponde a todas las Directivas requeridas de la UE y por ello está marcado con CE.

- Para la limpieza, no use nunca detergentes agresivos o productos químicos.
- No se aceptará ninguna reclamación de garantía para el altavoz ni se asumirá responsabilidad alguna en caso de daños personales o patrimoniales si el altavoz se usa para otros fines distintos a aquel para el que fue originalmente concebido, si no se

monta de manera experta, si no se conecta correctamente, o si se sobrecarga.



Si el altavoz debe ser retirado del funcionamiento definitivamente, llévelo a un centro de reciclaje local para su disposición no perjudicial para el medio ambiente.

### 3 Conexión eléctrica

**ADVERTENCIA** Durante el funcionamiento existe un riesgo de contacto con un voltaje de hasta 100 V en el cable de conexión.



La instalación sólo debe llevarla a cabo personal especializado.

Preste atención a la carga del amplificador de megafonía mediante los altavoces. ¡Una sobrecarga puede dañar el amplificador de megafonía! La potencia total de todos los altavoces conectados no debe exceder la potencia del amplificador.

- 1) ¡Si el sistema de megafonía está encendido, apáguelo completamente antes de conectarlo!
- 2) Desatornille la tapa protectora de la parte trasera del altavoz. Ahora está disponible el fleje de conexión.
- 3) Tire del cable audio de 100 V desde el amplificador de megafonía a través de la entrada de cable de la

tapa protectora y conéctelo al fleje de conexión: Use el terminal con el conductor rojo y un terminal con el conductor coloreado que corresponde al índice de potencia deseado por el altavoz.

| Conductor de color | Índice de potencia | Impedancia |
|--------------------|--------------------|------------|
| rojo               | conexión común     |            |
| azul               | 30 W               | 333 Ω      |
| amarillo           | 15 W               | 667 Ω      |
| verde              | 7,5 W              | 1,333 kΩ   |
| marrón             | 3,75 W             | 2,667 kΩ   |

- 4) Cuando conecte varios altavoces, asegúrese de que todos los altavoces tienen la misma polaridad (p. ej. conductor rojo = polo negativo) y que el amplificador de megafonía no está sobrecargado.
- 5) Tras la conexión atornille la tapa protectora.
- 6) Cierre con fuerza la tapa de tornillo de la entrada de cable de manera que la entrada de cable quede sellada y no pueda penetrar humedad en el altavoz.

Sujeto a modificaciones técnicas.

## PL Głośnik tubowy

Przed użyciem urządzenia należy przeczytać instrukcję obsługi i zachować ją do wglądu.

### 1 Zastosowanie

Głośnik tubowy IT-300TW przeznaczony jest do systemów radiowęzłowych pracujących na liniach 100 V. Zestaw dwudrożny wyposażony jest w 16 cm głośnik niskotonowy oraz 2,5 cm tubowy głośnik wysokotonowy, dzięki czemu głośnik charakteryzuje się dobrą jakością dźwięku. Obudowa wykonana z tworzywa odpornego na działanie czynników atmosferycznych umożliwia montaż głośników na zewnątrz (klasa ochrony IP 66).

### 2 Bezpieczeństwo użytkownika

Urządzenie spełnia wymogi dyrektyw obowiązujących w Unii Europejskiej, posiada więc oznaczenie CE.

- Do czyszczenia zestawu nie wolno używać silnych detergentów ani chemicznych środków czyszczących.
- Producent ani dostawca nie ponoszą odpowiedzialności za wyniki szkody (uszkodzenie sprzętu lub obrażenia użytkownika), jeżeli urządzenie używane niezgodnie z przeznaczeniem, nieprawi-

idłowo zamontowano, podłączono, bądź jeśli głośnik został przecięty.



Po całkowitym zakończeniu eksploatacji urządzenia należy przekazać je do punktu utylizacji odpadów, aby uniknąć zanieczyszczenia środowiska.

### 3 Podłączenie urządzenia

**UWAGA** Podczas pracy urządzenia na przyłączy linii występuje napięcie osiągające do 100 V, które stanowi potencjalne zagrożenie dla zdrowia lub życia.



Podłączenie urządzenia należy zlecić specjalistom.

Należy zwrócić uwagę na odpowiedni dobór mocy głośników do mocy wzmacniacza. Nieodpowiedni dobór mocy głośników może spowodować uszkodzenie wzmacniacza PA! Całkowita moc wszystkich podłączonych głośników nie może przekraczać mocy wzmacniacza.

- 1) Przed podłączeniem głośnika należy wyłączyć wzmacniacz!
- 2) Należy odkręcić osłonę znajdującą się z tyłu głośnika.

- 3) Należy przeciągnąć przewód 100 V wzmacniacza PA przez otwór w osłonie, następnie podłączyć go do łączówki: należy użyć zacisku z czerwonym rzeniem oraz drugiego zacisku, zgodnie z wybraną mocą znamionową głośnika.

| Kolor rdzenia | Moc znamionowa | Impedancja |
|---------------|----------------|------------|
| czerwony      | wspólne złącze |            |
| niebieski     | 30 W           | 333 Ω      |
| żółty         | 15 W           | 667 Ω      |
| zielony       | 7,5 W          | 1,333 kΩ   |
| brązowy       | 3,75 W         | 2,667 kΩ   |

- 4) Przy podłączaniu kilku głośników należy upewnić się, czy wszystkie głośniki mają odpowiednią biegunowość (np. czerwony rdzeń = biegun ujemny) i czy wzmacniacz nie został przecięty.
- 5) Po podłączeniu należy przykręcić osłonę.
- 6) Należy dokładnie zamknąć osłonę otworu na przewody, aby zabezpieczyć głośnik przed wilgocią.

Zgodnie z danymi producenta, z zastrzeżeniem możliwości zmiany.

| Características técnicas              | Dane techniczne                 | IT-300TW            |
|---------------------------------------|---------------------------------|---------------------|
| Índice de potencia                    | Moc znamionowa                  | 30/15/7,5/3,75 WRMS |
| Gama de frecuencia                    | Pasma przenoszenia              | 100 – 15 000 Hz     |
| Nivel de presión del sonido (1 W/1 m) | SPL (1 W/1 m)                   | 101 dB              |
| Ángulo de radiación (hor./vertical)   | Kąt promieniowania (poz./pion.) | 100°/60°            |
| Dimensiones                           | Wymiary                         | 370 × 250 × 300 mm  |
| Peso                                  | Waga                            | 4,7 kg              |

