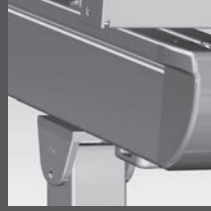


New!



www.stobag.com

Stay cool in the shade.
Una sombra elegante. ■ ■ ■



Total width up to 700 cm / projection up to 600 cm*
Ancho total de hasta 700 cm / avance de hasta 600 cm*
* PERGOLINO P3500

PERGOLINO

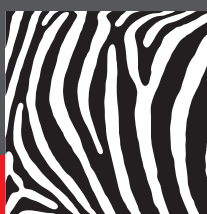
Tried and tested terrace awnings – new with unique dimensions.
El apreciado toldo para terrazas – ahora con unas dimensiones únicas.

Enjoy your time in the open air. The reliable PERGOLINO shading system ensures hours of relaxation – at home, in the club house or on the restaurant terrace.

Disfrute del tiempo al aire libre. El fiable sistema de toldo PERGOLINO le proporcionará ratos agradables – en casa, en el club de golf o en la terraza del restaurante.

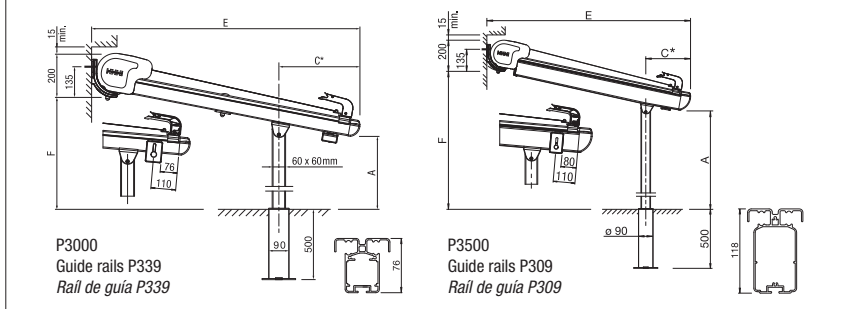


PERGOLINO
P3000 / P3500



STOBAG
Premium Swiss Quality +

PERGOLINO P3000 / P3500



Key advantages

- Large usable area
- Can be used in the rain thanks to its 6° angle
- Cover remains consistently taut in any position
- Continual protection with no light gap
- Thanks to infinite adjustment of the guide rails and supports it is compatible with all types of buildings
- Suitable for both wall and top fixing
- Several floor fixings available: Flower trough, floor sleeve, foot plates
- Narrow guide rails for projections up to 4 m

Thanks to the extended dimensions of the tried and tested terrace awning PERGOLINO, you can now provide decent shade over very large areas. Whether for a private party or a restaurant lounge, you and your guests are perfectly protected from the sun and rain. Side and front shading options can be assembled at a later date and increase the feeling of wellbeing on your terrace.

A support profile underneath the guide rails provides the system with a high degree of stability. The PERGOLINO is thus able to withstand even high winds and weather. The robust system is assembled easily and quickly. Integrated gas-filled cylinders ensure the cover remains taut in any position. The powerful electric drive system ensures effortless use.

Ventajas principales

- Amplia superficie útil
- Se puede usar en caso de lluvia a partir de una inclinación de 6°
- Lona tensa en todas las posiciones
- Protección continua sin rendijas de luz
- Es compatible con todos los tipos de edificio gracias al posicionamiento gradual de los raíles de guía y los soportes
- Montaje a pared o techo
- Diferentes posibilidades de fijación al suelo: Jardinera, taco para suelo, placa base
- Finos raíles de guía para avances de hasta 4 m

Gracias a la ampliación de las dimensiones del apreciado toldo para terrazas PERGOLINO, ahora también puede cubrir grandes superficies. Ya sea para celebrar una fiesta privada o para cubrir un salón de restaurante, usted y sus invitados estarán perfectamente protegidos del sol y la lluvia. El toldo frontal y los toldos laterales se pueden montar con posterioridad y contribuyen a aumentar el grado de bienestar en su terraza.

El soporte situado debajo de las guías confiere a la estructura una elevada estabilidad. Gracias a ello, el modelo PERGOLINO puede resistir mejor las ráfagas de viento y las inclemencias del tiempo. Esta robusta estructura se monta de forma rápida y sencilla. Los tensores incorporados (un mecanismo de émbolos a presión) permiten tensar el toldo de forma idónea en cualquier posición. El potente motor eléctrico permite un accionamiento sin esfuerzo.

PERGOLINO P3000



min. 200 cm
* max. 700 cm



min. 200 cm
max. 400 cm

PERGOLINO P3500



min. 200 cm
* max. 700 cm



min. 200 cm
max. 600 cm

* > 550 cm with a 3rd guide rail
> 550 cm con un tercer raíl de guía

STOBAG AG

STOBAG International
Pilatusring 1
CH-5630 Muri
Phone +41 (0)56 675 48 00
Fax +41 (0)56 675 48 01
export@stobag.com
www.stobag.com

STOBAG AG

STOBAG Schweiz
Pilatusring 1
CH-5630 Muri
Tel. +41 (0)56 675 42 00
Fax +41 (0)56 675 42 01
info@stobag.ch
www.stobag.ch

STOBAG SA

STOBAG Suisse
en Budron H/18
CH-1052 Le Mont-sur-Lausanne
Tél. +41 (0)21 651 42 90
Fax +41 (0)21 651 42 99
suisse-romande@stobag.ch
www.stobag.ch

STOBAG Österreich GmbH

Radlberger Hauptstrasse 100
A-3105 St. Pölten-Unterradlberg
Tel. +43 (0)2742 362 080
Fax +43 (0)2742 362 074
info@stobag.at
www.stobag.at

STOBAG Italia S.r.l.

Via Marconi n. 2/B
I-37010 Affi (VR)
Tel. +39 045 620 00 66
Fax +39 045 620 00 82
info@stobag.it
www.stobag.it

STOBAG Iberia S.L.

Pol. Ind. de Balsicas
C/Laguna de Villasinda nº 21, 23, 25
E5-30591 Balsicas - Murcia
Tel. +34 902 10 64 57
Fax +34 968 58 05 00
info@stobag.es
www.stobag.es

STOBAG Benelux B.V.

Flevolaan 7, 1382 JX Weesp
Postbus 5253, 1380 GG Weesp
Nederland
Tel. +31 (0)294 430 361
Fax +31 (0)294 430 678
info@stobag.nl
www.stobag.nl

STOBAG do Brasil Ltda.

Rua Rafael Puchetti, 1.110
BR-83020-330 São José dos Pinhais - PR
Tel. +55 41 2105 9000
Fax +55 41 2105 9001
stobag@stobag.com.br
www.stobag.com.br

STOBAG North America Corp.

7401 Pacific Circle
Mississauga, Ontario L5T 2A4, Canada
Phone +1 905 564 6111
Fax +1 905 564 3512
northamerica@stobag.com
www.stobag.com

Your local STOBAG Business Partner:
www.stobag.com

Note: Depending on the country or region, the technical details, scope of delivery, design and availability may differ from the specifications contained in this document.

Nota: los datos técnicos, el paquete de entrega, el diseño y la disponibilidad pueden diferir de los indicados en este documento en función del país y de la región.



Sale and installation only by specialists.
Venta e instalación exclusiva a través de comercios especializados.