

StingyLight®

PREMIUM LED TUBE

MARKNADENS ENDA **SVENSKTILLVERKADE**
LED-LYSRÖR MED 5-ÅRS GARANTI

KOSTNADSEFFEKTIVT - MILJÖVÄNLIGT - TRYGGT



StingyLight®

PREMIUM LED TUBE

SPARA
55-75%
av energikostnaderna

RÖREN HÅLLER
6-9 ggr
längre än vanlig lysrör

INGA LYSRÖRBYTEN
på minst **10 år**

KOSTNADSEFFEKTIVT

StingyLight® LED-lysröret sparar in 55-75% av energikostnaderna. I och med att röret håller 6-9 gånger längre än vanliga lysrör, så krävs det inte heller några lysrörbyten på minst 10 år! Då värmeutveckling i StingyLight® är betydligt lägre än traditionella lysrör så minimeras också kylkostnaderna.

StingyLight® ersätter traditionella lysrör utan behov av att byta ut hela armaturen. Lysröret passar, helt utan modifieringar, armaturer av T8 modell med glimtändare, oavsett årgång. Dessutom installeras StingyLight® enkelt, utan behov av elektriker.

Våra kunder har också möjlighet att ta del av vår fördelaktiga finansieringslösning som innebär att du som kund kan sprida investeringskostnaden över flera år. På så sätt fås en kostnadsbesparing redan första året.

MILJÖVÄNLIGT

Jämfört med traditionella lysrör är StingyLights® patenterade teknik kvicksilverfri och energibesparingen bidrar till att minska koldioxidutsläppen på jorden.

Det dagsljus-liknande, flimmerfria ljuset förbättrar även inomhusmiljön avsevärt. StingyLight® kan levereras med olika ljus temperaturer för att passa i de flesta miljöer.

TRYGGT

Givetvis är alla StingyLight® LED-modeller CE godkända men för att uppnå högsta möjliga säkerhetsnivå så är de även godkända enligt det nya direktivet IEC 62560 (Safety Standard for self ballasted LED lamps).

Utveckling och tillverkning sker i Sverige och certifiering av Intertek-Semko för S-märkning blir klar under första halvåret 2011.

För maximal kundtrygghet erbjuder vi upp till **5-års garanti**, något som vi är ensamma om på marknaden.



VI HAR UTVECKLAT SPECIALANPASSADE PRODUKTER FÖR OLIKA MILJÖER:

Referenser

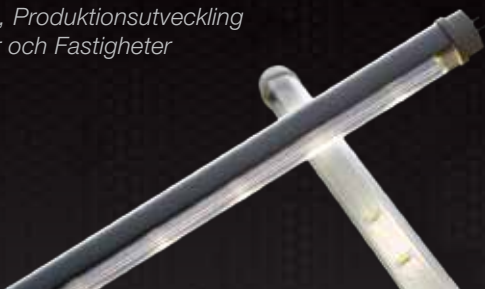
Conny Holmströms butik Ica Supermarket Oppeby i Nyköping är utrustad med StingyLight-lysrör. Det betyder sammanlagt ca 700 rör i den 3 000 kvm stora lokalen. Lysrörens livslängd är minst tio år, jämfört med 1–2 år för traditionella lysrör.

Under den kommande tioårsperioden gör Conny Holmström en **kostnadsbesparing** på över **1,8 miljoner** kronor med de nya LED-lysrören, efter investeringskostnad. När det gäller miljöaspekten och företagskostnader konstaterar ICA-handlaren Conny Holmström nöjt att ”ofta kostar det att investera i miljön, men här gör vi till och med vinst, eftersom vi sparar så mycket el!”

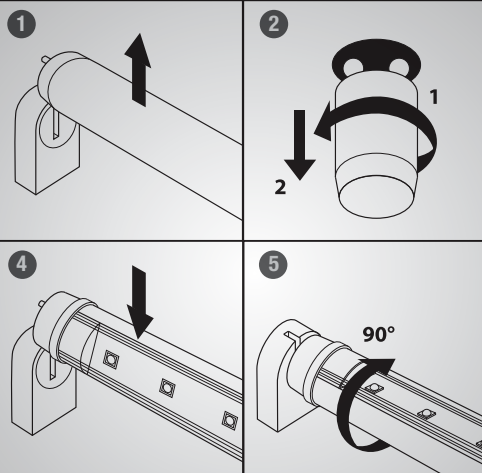
“Trots samma ljusstyrka är energibesparingen 60% vilket på sikt leder till minskade CO2 utsläpp men även mindre miljöbelastning då led-rören inte innehåller något kvicksilver.”



Göran Lindholm
Posten, Produktionsutveckling
Lokaler och Fastigheter



SÅ HÄR ENKELT BYTER MAN TILL STINGYLIGHT® LED-LYSRÖR.



STINGYLIGHT® SHOP

har utvecklats speciellt med tanke på vad butiksmiljöer kräver.

Butiker har ofta långa öppettider, vilket leder till stora belysningskostnader. Med StingyLight® Shop halveras energikostnaderna.



STINGYLIGHT® INDUSTRY

passar i miljöer där ljuset behöver maximeras.

Industrilokaler har ofta högt i tak och kräver kostsam utrustning för lysrörsbyten. StingyLight® Industry besparar därför företagen stora byteskostnader.



STINGYLIGHT® OFFICE

har ett lite varmare ljus som är anpassat specifikt för kontorsmiljöer.

Det flimmerfria ljuset gör att ljus kvaliteten förbättras avsevärt gentemot traditionella lysrör med glimtändare. Detta påverkar både arbetsmiljö och trivsel positivt.

ÖVERSIKT ÖVER EGENSKAPERNA MELLAN OLIKA BELYSNINGSLÖSNINGAR:

EGENSKAPER	BEHÅLLA TRADITIONELLA LYSRÖR	INSTALLATION AV KOMPLETETTA LED-ARMATURER	INSTALLATION AV STINGYLIGHT®
LIVSLÄNGD ÖVER 10 ÅR		✓	✓
ENERGIBESPARING ÖVER 50%		✓	✓
KVICKSILVERFRIA		✓	✓
FLIMMERFRIA		✓	✓
LÅG VÄRMEUTSTRÅLNING		✓	✓
MILJÖVÄNLIGT AVFALL		✓	✓
5-ÅRS GARANTI			✓
SNABB AVKASTNING*			✓
ENKEL OCH SNABB INSTALLATION	✓		✓
LÅG MONTERINGSKOSTNAD	✓		✓

*Investering intjänad på mindre än tre år med **nuvarande** energipriser i Sverige utan inräknad byteskostnadsbesparing och belysning tänd 24 timmar per dygn.

KUNDKOMMENTARER



"Ljuset är lika bra eller bättre och jag kommer att spara mer än 1.000.000 kr över 10 år efter att investeringen är betald."

*Jimmy Fågelqvist,
VI-handlare Västerhaninge*



Naturskyddsföreningen

"Ljuset känns skönt, mer inspirerande, mer dagsljus och mindre gulgråglåmighet. Det är också lättare att läsa text på papper och sen surrar de inte heller som vanliga lysrör gör."

*Linnéa Falk
Naturskyddsföreningen, Redaktör*

TD LIGHT SWEDEN AB

Tel.: +46 (0) 155- 210 747

Website: www.stingylight.se

E-mail: info@tdlight.se

