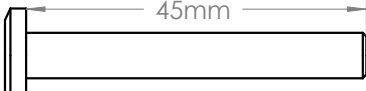



- A (x14) 
- B (x8) 
- C (x4) 